

SVZ 7.62HP/06/180SH180 SN BK BX

Weidmüller Interface GmbH & Co. KG
 Klingenbergstraße 26
 D-32758 Detmold
 Germany

www.weidmueller.com

Produktbild



High Performance Stiftleiste mit dem bewährten, 100% wartungsfreien Weidmüller-Stahlzugbügel. Polverlustfrei anreihbar oder mit patentiertem Multifunktionsflansch zur sicheren, schnellen und werkzeuglosen Verriegelung. Höchste Bedienungs- und Betriebssicherheit durch 100% fehlstecksicheres Steckgesicht, einzigartige Kodiervielfalt, Fehlverdrahtungsschutz. Beschriftbar.

Allgemeine Bestelldaten

Ausführung	Leiterplattensteckverbinder, Stiftstecker, 7.62 mm, Polzahl: 6, 180°, Zugbügelanschluss, Klemmbereich, max. : 6 mm ² , Box
Best.-Nr.	1932490000
Art	SVZ 7.62HP/06/180SH180 SN BK BX
GTIN (EAN)	4032248583607
VPE	25 ST
Produkt-Kennzahlen	IEC: 1000 V / 57 A / 0.2 - 10 mm ² UL: 600 V / 42 A / AWG 24 - AWG 8
Verpackung	Box

SVZ 7.62HP/06/180SH180 SN BK BX

Weidmüller Interface GmbH & Co. KG
 Klingenbergstraße 26
 D-32758 Detmold
 Germany

Technische Daten

www.weidmueller.com

Zulassungen

Zulassungen



ROHS	Konform
UL File Number Search	UL Webseite
Zertifikat-Nr. (cURus)	E60693

Abmessungen und Gewichte

Tiefe	85.5 mm	Tiefe (inch)	3.3661 inch
Höhe	25.7 mm	Höhe (inch)	1.0118 inch
Breite	60.96 mm	Breite (inch)	2.4 inch
Nettogewicht	52.45 g		

Umweltanforderungen

RoHS-Konformitätsstatus	Konform ohne Ausnahme
REACH SVHC	Keine SVHC über 0,1 Gew.-%

Systemkennwerte

Produktfamilie	OMNIMATE Power - Serie BV/SV 7.62HP	Anschlussart	Feldanschluss
Leiteranschlusstechnik	Zugbügelanschluss	Raster in mm (P)	7.62 mm
Raster in Zoll (P)	0.300 "	Leiterabgangsrichtung	180°
Polzahl	6	L1 in mm	38.10 mm
L1 in Zoll	1.500 "	Anzahl Reihen	1
Polreihenzahl	1	Bemessungsquerschnitt	6 mm ²
Berührungsschutz nach DIN VDE 57 106	fingersicher	Berührungsschutz nach DIN VDE 0470	IP 20 gesteckt
Schutzart	IP20	Durchgangswiderstand	4,50 mΩ
Kodierbar	Ja	Abisolierlänge	12 mm
Anzugsdrehmoment, min.	0.5 Nm	Anzugsdrehmoment, max.	0.6 Nm
Klemmschraube	M 3	Schraubendreherklinge	0,6 x 3,5
Steckzyklen	25		

Werkstoffdaten

Isolierstoff	PA GF	Farbe	schwarz
Farbtabelle (ähnlich)	RAL 9011	Isolierstoffgruppe	II
Kriechstromfestigkeit (CTI)	≥ 500	Moisture Level (MSL)	
Brennbarkeitsklasse nach UL 94	V-0	Kontaktbasismaterial	Cu-leg
Kontaktmaterial	Cu-leg	Kontaktoberfläche	verzinkt
Schichtaufbau - Steckkontakt	4...6 µm Sn glossy	Lagertemperatur, min.	-40 °C
Lagertemperatur, max.	70 °C	Betriebstemperatur, min.	-50 °C
Betriebstemperatur, max.	125 °C	Temperaturbereich Montage, min.	-25 °C
Temperaturbereich Montage, max.	125 °C		

Anschließbare Leiter

Klemmbereich, min.	0.2 mm ²
Klemmbereich, max.	6 mm ²
Leiteranschlussquerschnitt AWG, min.	AWG 22
Leiteranschlussquerschnitt AWG, max.	AWG 8
eindrätig, min. H05(07) V-U	0.2 mm ²

SVZ 7.62HP/06/180SH180 SN BK BX

Weidmüller Interface GmbH & Co. KG
 Klingenbergstraße 26
 D-32758 Detmold
 Germany

www.weidmueller.com

Technische Daten

eindrätig, max. H05(07) V-U	6 mm ²		
feindrätig, min. H05(07) V-K	0.5 mm ²		
feindrätig, max. H05(07) V-K	10 mm ²		
mit AEH mit Kragen DIN 46 228/4, min.	0.25 mm ²		
mit AEH mit Kragen DIN 46 228/4, max.	6 mm ²		
mit Aderendhülse nach DIN 46 228/1, min.	0.25 mm ²		
mit Aderendhülse nach DIN 46 228/1, max.	6 mm ²		
Lehrdorn nach EN 60999 a x b; ø	2,8 mm x 2,0 mm; 2,4 mm		
Klemmbare Leiter	Leiteranschlussquerschnitt	Typ	feindrätig
		nominal	0.5 mm ²
	Aderendhülse	Abisolierlänge	nominal 14 mm
		Empfohlene Aderendhülse	H0.5/18 OR
	Leiteranschlussquerschnitt	Typ	feindrätig
		nominal	1 mm ²
	Aderendhülse	Abisolierlänge	nominal 15 mm
		Empfohlene Aderendhülse	H1.0/18 GE
	Leiteranschlussquerschnitt	Typ	feindrätig
		nominal	1.5 mm ²
	Aderendhülse	Abisolierlänge	nominal 15 mm
		Empfohlene Aderendhülse	H1.5/18D SW
		Abisolierlänge	nominal 12 mm
		Empfohlene Aderendhülse	H1.5/12
	Leiteranschlussquerschnitt	Typ	feindrätig
		nominal	0.75 mm ²
	Aderendhülse	Abisolierlänge	nominal 14 mm
		Empfohlene Aderendhülse	H0.75/18 W
	Leiteranschlussquerschnitt	Typ	feindrätig
	nominal	2.5 mm ²	
Aderendhülse	Abisolierlänge	nominal 14 mm	
	Empfohlene Aderendhülse	H2.5/19D BL	
	Abisolierlänge	nominal 12 mm	
	Empfohlene Aderendhülse	H2.5/12	
Leiteranschlussquerschnitt	Typ	feindrätig	
	nominal	4 mm ²	
Aderendhülse	Abisolierlänge	nominal 12 mm	
	Empfohlene Aderendhülse	H4.0/12	
	Abisolierlänge	nominal 14 mm	
	Empfohlene Aderendhülse	H4.0/20D GR	
Leiteranschlussquerschnitt	Typ	feindrätig	
	nominal	6 mm ²	
Aderendhülse	Abisolierlänge	nominal 14 mm	
	Empfohlene Aderendhülse	H6.0/20 SW	
	Abisolierlänge	nominal 12 mm	
	Empfohlene Aderendhülse	H6.0/12	

SVZ 7.62HP/06/180SH180 SN BK BX

Weidmüller Interface GmbH & Co. KG
 Klingenbergstraße 26
 D-32758 Detmold
 Germany

www.weidmueller.com

Technische Daten

Hinweistext Der Außendurchmesser des Kunststoffkragens sollte nicht größer als das Raster (P) sein., Die Länge der Aderendhülse ist in Abhängigkeit vom Produkt und von der jeweiligen Bemessungsspannung auszuwählen.

Bemessungsdaten nach IEC

geprüft nach Norm	IEC 60664-1, IEC 61984	Bemessungsstrom, min. Polzahl (Tu=20°C)	57 A
Bemessungsstrom, max. Polzahl (Tu=20°C)	41 A	Bemessungsstrom, min. Polzahl (Tu=40°C)	41 A
Bemessungsstrom, max. Polzahl (Tu=40°C)	41 A	Bemessungsspannung bei Überspannungsk./Verschmutzungsgrad II/2	1000 V
Bemessungsspannung bei Überspannungsk./Verschmutzungsgrad III/2	1000 V	Bemessungsspannung bei Überspannungsk./Verschmutzungsgrad III/3	800 V
Bemessungsstoßspannung bei Überspannungsk./Verschmutzungsgrad II/2	6 kV	Bemessungsstoßspannung bei Überspannungsk./Verschmutzungsgrad III/2	8 kV
Bemessungsstoßspannung bei Überspannungsk./Verschmutzungsgrad III/3	8 kV	Kurzzeitstromfestigkeit	3 x 1s mit 420 A
Kriechstrecke, min.	13.8 mm	Luftstrecke, min.	13.56 mm

Nenndaten nach CSA

Nennspannung (Use group B / CSA)	600 V	Nennspannung (Use group C / CSA)	600 V
Nennspannung (Use group D / CSA)	600 V	Nennstrom (Use group B / CSA)	35 A
Nennstrom (Use group C / CSA)	35 A	Nennstrom (Use group D / CSA)	5 A
Leiteranschlussquerschnitt AWG, min.	AWG 24	Leiteranschlussquerschnitt AWG, max.	AWG 10

Nenndaten nach UL 1059

Institut (cURus)	CURUS	Zertifikat-Nr. (cURus)	E60693
Nennspannung (Use group B / UL 1059)	600 V	Nennspannung (Use group C / UL 1059)	600 V
Nennspannung (Use group D / UL 1059)	600 V	Nennstrom (Use group B / UL 1059)	42 A
Nennstrom (Use group C / UL 1059)	42 A	Nennstrom (Use group D / UL 1059)	5 A
Leiteranschlussquerschnitt AWG, min.	AWG 24	Leiteranschlussquerschnitt AWG, max.	AWG 8
Hinweis zu den Zulassungswerten	Angaben sind Maximalwerte, Details siehe Zulassungszertifikat.		

Verpackungen

Verpackung	Box	VPE Länge	292.00 mm
VPE Breite	101.00 mm	VPE Höhe	105.00 mm

Typprüfungen

Prüfung: Haltbarkeit der Markierungen	Norm	DIN EN 61984 Abschnitt 7.3.2 / 09.02 Verwendung des Musters von DIN EN 60068-2-70 / 07.96
	Prüfung	Ursprungskennzeichnung, Typkennzeichnung, Raster, Materialtyp
	Bewertung	vorhanden
	Prüfung	Lebensdauer
	Bewertung	bestanden

SVZ 7.62HP/06/180SH180 SN BK BX

Weidmüller Interface GmbH & Co. KG
 Klingenbergstraße 26
 D-32758 Detmold
 Germany

www.weidmueller.com

Technische Daten

Prüfung: Fehlerhafte Kupplung (Nichtaustauschbarkeit)	Norm	DIN EN 61984 Abschnitt 6.3 und 6.9.1 / 09.02, DIN EN 60512-13-5 / 11.08		
	Prüfung	180° gedreht mit Kodierelementen		
	Bewertung	bestanden		
	Prüfung	180° gedreht ohne Kodierelemente		
Prüfung: Klemmbarer Querschnitt	Bewertung	bestanden		
	Norm	DIN EN 60999-1 Abschnitt 7 und 9.1 / 12.00, DIN EN 60947-1 Abschnitt 8.2.4.5.1 / 12.02		
	Leitertyp	Leitertyp und Leiterquerschnitt	eindrätig 0,5 mm ²	
		Leitertyp und Leiterquerschnitt	mehrdrätig 0,5 mm ²	
		Leitertyp und Leiterquerschnitt	eindrätig 6 mm ²	
		Leitertyp und Leiterquerschnitt	mehrdrätig 6 mm ²	
		Leitertyp und Leiterquerschnitt	AWG 24/1	
		Leitertyp und Leiterquerschnitt	AWG 24/19	
		Leitertyp und Leiterquerschnitt	AWG 10/1	
		Leitertyp und Leiterquerschnitt	AWG 10/19	
Bewertung	bestanden			
Prüfung auf Beschädigung und unbeabsichtigtes Lösen von Leitern	Norm	DIN EN 60999-1 Abschnitt 7 und 9.1 / 12.00		
	Anforderung	0,2 kg		
	Leitertyp	Leitertyp und Leiterquerschnitt	AWG 24/1	
		Leitertyp und Leiterquerschnitt	AWG 24/19	
	Bewertung	bestanden		
	Anforderung	0,3 kg		
	Leitertyp	Leitertyp und Leiterquerschnitt	eindrätig 0,5 mm ²	
		Leitertyp und Leiterquerschnitt	mehrdrätig 0,5 mm ²	
	Bewertung	bestanden		
	Anforderung	1,4 kg		
	Leitertyp	Leitertyp und Leiterquerschnitt	eindrätig 6 mm ²	
		Leitertyp und Leiterquerschnitt	mehrdrätig 6 mm ²	
		Leitertyp und Leiterquerschnitt	AWG 10/1	
		Leitertyp und Leiterquerschnitt	AWG 10/19	
Bewertung	bestanden			
Pull-Out Test	Norm	DIN EN 60999-1 Abschnitt 9.5 / 12.00		
	Anforderung	≥10 N		
	Leitertyp	Leitertyp und Leiterquerschnitt	AWG 24/1	
		Leitertyp und Leiterquerschnitt	AWG 24/19	
	Bewertung	bestanden		
	Anforderung	≥20 N		
Leitertyp	Leitertyp und Leiterquerschnitt	eindrätig 0,5 mm ²		
	Leitertyp und Leiterquerschnitt	mehrdrätig 0,5 mm ²		
Bewertung	bestanden			

SVZ 7.62HP/06/180SH180 SN BK BX

Weidmüller Interface GmbH & Co. KG
 Klingenbergstraße 26
 D-32758 Detmold
 Germany

www.weidmueller.com

Technische Daten

Anforderung	≥80 N	
Leitertyp	Leitertyp und Leiterquerschnitt	eindräftig 6 mm ²
	Leitertyp und Leiterquerschnitt	mehrdräftig 6 mm ²
	Leitertyp und Leiterquerschnitt	AWG 10/1
	Leitertyp und Leiterquerschnitt	AWG 10/19
Bewertung	bestanden	

Wichtiger Hinweis

IPC-Konformität	Konformität: Die Produkte werden nach international anerkannten Standards und Normen entwickelt, gefertigt und ausgeliefert und entsprechen den zugesicherten Eigenschaften im Datenblatt bzw. erfüllen dekorative Eigenschaften in Anlehnung der IPC-A-610 „Class2“. Darüber hinaus gehende Ansprüche an die Produkte können auf Anfrage bewertet werden.
Hinweise	<ul style="list-style-type: none"> • Additional variants on request • Rated current related to rated cross-section & min. No. of poles. • Wire end ferrule without plastic collar to DIN 46228/1 • Wire end ferrule with plastic collar to DIN 46228/4 • P on drawing = pitch • Rated data refer only to the component itself. Clearance and creepage distances to other components are to be designed in accordance with the relevant application standards. • In accordance with IEC 61984, OMNIMATE-connectors are connectors without breaking capacity (COC). During designated use, connectors are not allowed to be engaged or disengaged when live or under load • Long term storage of the product with average temperature of 50 °C and maximum humidity 70%, 36 months

Klassifikationen

ETIM 8.0	EC002638	ETIM 9.0	EC002638
ETIM 10.0	EC002638	ECLASS 14.0	27-46-02-02
ECLASS 15.0	27-46-02-02		

SVZ 7.62HP/06/180SH180 SN BK BX

Weidmüller Interface GmbH & Co. KG
 Klingenbergstraße 26
 D-32758 Detmold
 Germany

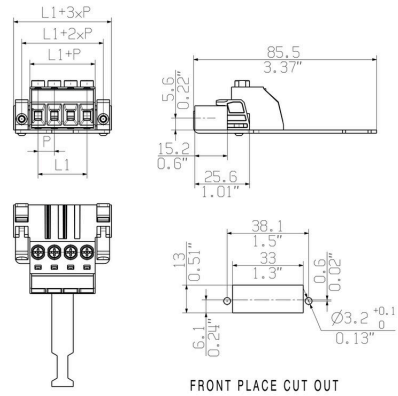
www.weidmueller.com

Zeichnungen

Produktbild



Maßbild



Diagramm

BVL 7.62HP/./180 - SVZ 7.62HP/./180



Diagramm

BVZ 7.62HP/./180 - SVZ 7.62HP/./180



SVZ 7.62HP/06/180SH180 SN BK BX

Weidmüller Interface GmbH & Co. KG
 Klingenbergstraße 26
 D-32758 Detmold
 Germany

Zubehör

www.weidmueller.com

Kodierelemente



Die steckbare Anschlussstechnik für Leistungselektronik ist optimiert für die moderne Antriebstechnik, beispielsweise Motorstarter, Frequenzumrichter und Servoregler.

OMNIMATE Power setzt Standards durch erhöhte Sicherheit und innovative Lösungen wie steckbare Schirmauflage, integrierte Signalkontakte oder Einhandbedienung.

Die 3 Produktserien bieten Ihnen weitere Vorteile:

- Applikationsgerechte Skalierbarkeit: Vom kompakten 4 mm²-Anschluss für 29 A (IEC) bzw. 20 A (UL) bis zum robusten 16 mm²-Anschluss für 76 A (IEC) bzw. 54 A (UL)
- Uneingeschränkter Einsatz bis 1000 V (IEC) bzw. 600 V (UL)
- Vielfältige, applikationsoptimierte Befestigungsmöglichkeiten

Unser Service:

Gestalten Sie ihre individuellen Steckverbindungen einfach per Produktkonfigurator.

Allgemeine Bestelldaten

Art	BV/SV 7.62HP KO	Ausführung
Best.-Nr.	1937590000	Leiterplattensteckverbinder, Zubehör, Kodierelement, schwarz,
GTIN (EAN)	4032248608881	Polzahl: 1
VPE	50 ST	