

EH 70 F-C CS/ABS-PC BK9005 - Parte superior de la carcasa



1074746

<https://www.phoenixcontact.com/es/productos/1074746>

Tenga en cuenta que los datos mostrados en este documento PDF se generaron a partir de nuestro catálogo online. Por favor, encontrará todos los datos en la documentación del usuario. Prevalecen nuestras condiciones generales de uso para descargas.

Caja para carril DIN, Parte superior de la carcasa, diseño plano, sin orificio de conexión, anchura: 70,1 mm, altura: 74,65 mm, profundidad: 36,95 mm, color: negro (similar RAL 9005)



Sus ventajas

- Montaje sobre carril DIN o mural para fijar convenientemente los equipos según la aplicación
- Diseño sencillo gracias al factor de forma variable de la carcasa
- Plena flexibilidad con placas de circuito impreso horizontales, frontales y perpendiculares alineadas con la parte frontal del equipo
- Tres variantes de tapa para conexiones para placas de circuito impreso individuales
- Integración de todo tipo de tecnologías de conexión para placa de circuito impreso para un diseño funcional de los equipos

Datos comerciales

Código de artículo	1074746
Unidad de embalaje	10 Unidades
Cantidad mínima de pedido	1 Unidades
Clave de venta	ACHCHC
Clave de producto	ACHCHC
GTIN	4055626775982
Peso por unidad (incluido el embalaje)	67,3 g
Peso por unidad (sin incluir el embalaje)	63,46 g
Número de tarifa arancelaria	84879090
País de origen	IN

EH 70 F-C CS/ABS-PC BK9005 - Parte superior de la carcasa

1074746

<https://www.phoenixcontact.com/es/productos/1074746>

Datos técnicos

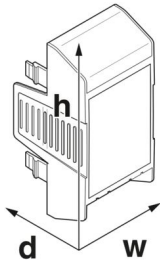
Notas

Indicaciones de montaje	Tenga en cuenta la indicación de uso en el área de descargas.
-------------------------	---

Propiedades del artículo

Tipo de producto	Parte superior de la carcasa
Tipo de carcasa	Caja para carril DIN
Tipo de carcasa	Caja básica
Serie de carcasas	EH
Familia de productos	EH..F..ABS-PC..
Número (Aberturas de conexión)	0
Orificio de ventilación disponible	sí

Dimensiones

Esquema de dimensiones	
Anchura	70,1 mm
Altura	74,65 mm
Profundidad	36,95 mm

Datos del material

Color (Parte superior de la carcasa)	negro (RAL 9005)
Material Parte superior de la carcasa	ABS-PC
Clase de inflamabilidad según UL 94	V0

Condiciones medioambientales y de vida útil

Condiciones ambientales

Código IP máximo alcanzable	IP20
Temperatura ambiente (servicio)	-40 °C ... 80 °C (En función de la disipación)
Temperatura ambiente (almacenamiento / transporte)	-40 °C ... 55 °C
Temperatura ambiente (montaje)	-5 °C ... 80 °C
Humedad relativa del aire (almacenamiento / transporte)	95 %

Datos de la placa de circuito impreso

Tipo de fijación de placas de circuito impreso	Inserción
--	-----------

EH 70 F-C CS/ABS-PC BK9005 - Parte superior de la carcasa



1074746

<https://www.phoenixcontact.com/es/productos/1074746>

Montaje

Tipo de montaje	Encajar
-----------------	---------

EH 70 F-C CS/ABS-PC BK9005 - Parte superior de la carcasa

1074746

<https://www.phoenixcontact.com/es/productos/1074746>

Dibujos

Esquema de dimensiones



EH 70 F-C CS/ABS-PC BK9005 - Parte superior de la carcasa



1074746

<https://www.phoenixcontact.com/es/productos/1074746>

Homologaciones

📄 To download certificates, visit the product detail page: <https://www.phoenixcontact.com/es/productos/1074746>



UL Recognized

ID de homologación: E240868

EH 70 F-C CS/ABS-PC BK9005 - Parte superior de la carcasa



1074746

<https://www.phoenixcontact.com/es/productos/1074746>

Clasificaciones

ECLASS

ECLASS-13.0	27190603
ECLASS-15.0	27190603

ETIM

ETIM 10.0	EC002779
-----------	----------

UNSPSC

UNSPSC 21.0	31261500
-------------	----------

EH 70 F-C CS/ABS-PC BK9005 - Parte superior de la carcasa



1074746

<https://www.phoenixcontact.com/es/productos/1074746>

Environmental product compliance

EU RoHS

Cumple los requisitos de la Directiva RoHS	Sí, Ninguna excepción
--	-----------------------

China RoHS

Environment friendly use period (EFUP)	EFUP-E
	Ninguna sustancia peligrosa por encima de los valores límite

EU REACH SVHC

Indicación acerca de la sustancia candidata según REACH (n.º CAS)	Ninguna sustancia con una fracción de masa superior a 0,1 %
---	---

Phoenix Contact 2026 © - Todos los derechos reservados
<https://www.phoenixcontact.com>

PHOENIX CONTACT, S.A.U.
Parque Tecnológico de Asturias p. 16-17
E-33428 LLANERA (Asturias)
+34 985 791 636
info@phoenixcontact.es