

CUC-IB7G-J1ST-AT/R4T-L1 - Befilterter RJ45 Leiterplattensteckverbinder



1664015

<https://www.phoenixcontact.com/de/produkte/1664015>

Bitte beachten Sie, dass die in diesem PDF-Dokument angezeigten Daten aus unserem Online-Katalog generiert wurden. Bitte finden Sie die vollständigen Daten in der Benutzer-Dokumentation. Es gelten unsere Allgemeinen Nutzungsbedingungen für Downloads.



Befilterter RJ45 Leiterplattensteckverbinder, 1x1 single-port, Anschlussrichtung des Steckers zur Platine: 90 °, Tab oben, Geschirmt, LED (Grün, Gelb), Polzahl: 8, 1 GBit/s, THT, THD, Welle, IP20, Verpackungsart: Tray

Ihre Vorteile

- Vereinfachter Ethernet-Design-Prozess durch integrierte Befilterung
- Reduzierung von Leiterplattenkomplexität und Verringerung von EMV-Risiken
- Hohe mechanische Stabilität bei der Verbindung Buchse zur Leiterplatte durch Through-Hole-Technologie - THT
- Tray-Verpackung
- Platzsparend durch kompakte Bauform
- Herausragende EMI Performance
- Ermöglicht platzsparendes Leiterplattendesign bei gleichzeitiger Reduzierung der BOM durch integrierte Filter und Übertrager
- Ideal für anspruchsvolle industrielle Applikationen aufgrund der hohen Schock- und Vibrationsfestigkeit sowie des erweiterten Temperaturbereichs

Kaufmännische Daten

Artikelnummer	1664015
Verpackungseinheit	50 Stück
Mindestbestellmenge	150 Stück
Verkaufsschlüssel	AE
Produktschlüssel	ABNAFA
GTIN	4067923203198
Gewicht pro Stück (inklusive Verpackung)	9,05 g
Gewicht pro Stück (exklusive Verpackung)	6,3 g
Zolltarifnummer	85366930
Ursprungsland	CN

CUC-IB7G-J1ST-AT/R4T-L1 - Befilterter RJ45 Leiterplattensteckverbinder



1664015

<https://www.phoenixcontact.com/de/produkte/1664015>

Technische Daten

Artikeleigenschaften

Steckplätze	1x1 single-port
Orientierung zur PCB	90,00 °
Bauform	THD
Polzahl	8 (8P8C)
Verriegelungsart	Rastverriegelung, Tab oben
Schirmung	Geschirmt
Statusanzeige	LED (Grün, Gelb)
Verarbeitungshinweise	Welle
Verpackungsart	Tray
Übertragungsgeschwindigkeit	1 GBit/s (1000BASE-T)

Elektrische Eigenschaften

Verschmutzungsgrad	2 (IEC 60664-1)
Überspannungskategorie	I (IEC 60664-1)
Bemessungsstoßspannung	1,5 kV DC (IEC 60664-1)
Bemessungsstrom	0,5 A
Isolationswiderstand	> 500 MΩ (IEC 60603-7)
Prüfspannung (Kontakt/Schirm)	1,5 kV DC (IEC 60603-7)

Maße

Länge	21,5 mm
Breite	15,75 mm
Höhe	17,4 mm
Aufbauhöhe	13,80 mm
Datenpinlänge	3,20 mm

Materialangaben

Material Kontaktträger	LCP
Flammwidrigkeit	UL 94 V0
Halogenfreiheit	ja
Material Gehäuse	Kupferlegierung
Material Gehäusebeschichtung	Ni (0,762 µm min / 30 µ" min)
Material Gehäusepinbeschichtung (Deckschicht/selektiv)	Sn (3,048 µm min / 120 µ" min)
Material Kontakt	Phosphor Bronze
Material Lötkontaktbeschichtung (Zwischenschicht)	Ni (1,016 µm min / 40 µ" min)
Material Lötkontaktbeschichtung (Deckschicht/selektiv)	Sn (3,048 µm min / 120 µ" min)
Material Steckkontaktbeschichtung (Deckschicht/selektiv)	Au (0,762 µm / 30 µ")
Material Steckkontaktbeschichtung (Zwischenschicht)	Ni (1,270 µm min / 50 µ" min)

CUC-IB7G-J1ST-AT/R4T-L1 - Befilterter RJ45 Leiterplattensteckverbinder



1664015

<https://www.phoenixcontact.com/de/produkte/1664015>

Mechanische Eigenschaften

Mechanische Daten

Steckzyklen	> 750 (IEC 60603-7)
Steckkraft	< 20 N (IEC 60603-7)
Ziehkraft	< 20 N (IEC 60603-7)

Umwelt- und Lebensdauerbedingungen

Umgebungsbedingungen

Umgebungstemperatur (Betrieb)	-40 °C ... 85 °C
Umgebungstemperatur (Lagerung/Transport)	-40 °C ... 85 °C
Schutzart (gesteckt)	IP20 (IEC 60603-7)

Prüfspezifikation Vibration - Sinus (IEC 60068-2-6)

Beschleunigung	100 m/s ²
Frequenz	10 ... 500 Hz
Amplitude	0,35 mm
Zyklen	10 Zyklen pro Achse, 20 Sweeps
Sweep-Geschwindigkeit	1 Oktave/min

Prüfspezifikation Schocken (IEC 60068-2-27)

Schockform	Halbsinus
Beschleunigung	300 m/s ²

Montage

Verarbeitungshinweise

Montageart	THT
------------	-----

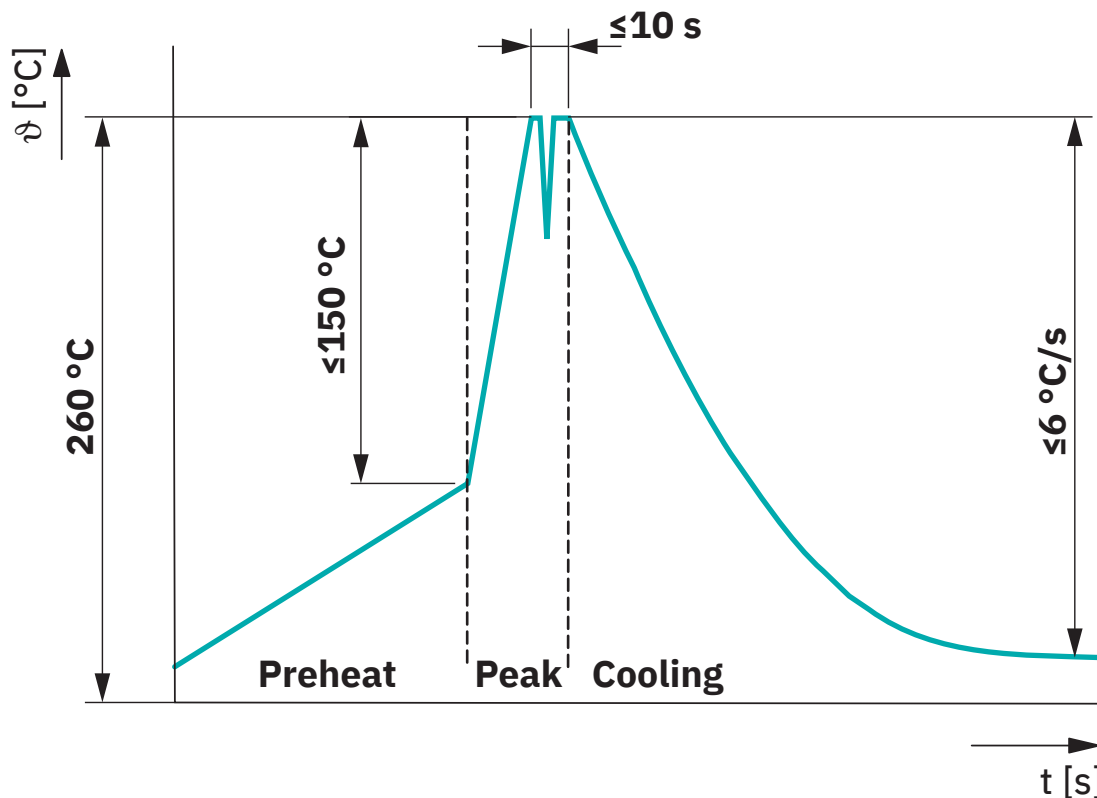
CUC-IB7G-J1ST-AT/R4T-L1 - Befilterter RJ45 Leiterplattensteckverbinder

1664015

<https://www.phoenixcontact.com/de/produkte/1664015>

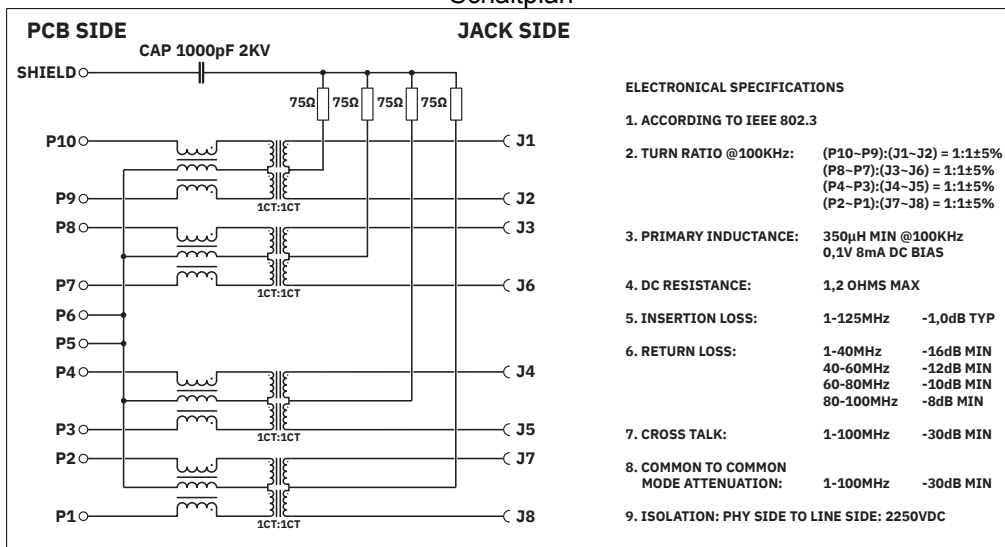
Zeichnungen

Diagramm



Classification wave soldering profile

Schaltplan



CUC-IB7G-J1ST-AT/R4T-L1 - Befilterter RJ45 Leiterplattensteckverbinder



1664015

<https://www.phoenixcontact.com/de/produkte/1664015>

Zulassungen

📄 Zum Herunterladen von Zertifikaten, besuchen Sie die Produktdetailseite: <https://www.phoenixcontact.com/de/produkte/1664015>



cULus Recognized

Zulassungs-ID: E140403-20250401

CUC-IB7G-J1ST-AT/R4T-L1 - Befilterter RJ45 Leiterplattensteckverbinder



1664015

<https://www.phoenixcontact.com/de/produkte/1664015>

Klassifikationen

ECLASS

ECLASS-13.0	27460201
ECLASS-15.0	27460201

ETIM

ETIM 10.0	EC002637
-----------	----------

UNSPSC

UNSPSC 21.0	39121400
-------------	----------

CUC-IB7G-J1ST-AT/R4T-L1 - Befilterter RJ45 Leiterplattensteckverbinder



1664015

<https://www.phoenixcontact.com/de/produkte/1664015>

Environmental product compliance

EU RoHS

Erfüllt die Anforderungen nach RoHS-Richtlinie	Ja, Keine Ausnahmeregelungen
--	------------------------------

China RoHS

Environment friendly use period (EFUP)	EFUP-E
	Keine Gefahrstoffe über den Grenzwerten

EU REACH SVHC

Hinweis auf REACH-Kandidatenstoff (CAS-Nr.)	Kein Stoff mit einem Massenanteil von mehr als 0,1 %
---	--

Phoenix Contact 2026 © - Alle Rechte vorbehalten
<https://www.phoenixcontact.com>

PHOENIX CONTACT Deutschland GmbH
Flachsmarktstraße 8
D-32825 Blomberg
+49 52 35/3-1 20 00
info@phoenixcontact.de