

# MCDNV 1,5/18-G1-3,81 P26THR - Embase de circuit imprimé



1750452

<https://www.phoenixcontact.com/fr/produits/1750452>

Veillez tenir compte du fait que les données affichées dans ce document PDF proviennent de notre catalogue en ligne. Vous trouverez les données complètes dans la documentation utilisateur. Nos conditions générales d'utilisation des téléchargements sont applicables.



L'illustration montre une variante à 10 pôles avec 20 contacts

Embase de circuit imprimé, section nominale: 1,5 mm<sup>2</sup>, coloris: noir, intensité nominale: 8 A, tension de référence (III/2): 160 V, surface des contacts: Sn, type de contact: Mâle, nombre de potentiels: 36, nombre de rangées: 2, nombre de pôles: 18, nombre de connexions: 36, gamme d'articles: MCDNV 1,5/...-G1-THR, pas: 3,81 mm, montage: Soudage THR / Soudage à la vague, plan des broches: Brochage linéaire, longueur de broche [P]: 2,6 mm, nombre de picots par potentiel: 1, système débrosable: COMBICON FMC 1,5 - MCDN 1,5, Orientation du modèle d'enfichage: Standard, verrouillage: sans, type de fixation: sans, type de conditionnement: emballé dans un carton, La longueur des broches est de 26 mm. Vous trouverez des informations destinées aux utilisateurs et des recommandations concernant le procédé de soudage par refusion sous : "Téléchargements"

## Avantages

- Conçue pour les procédés de soudage TMS
- Le raccordement vertical permet le positionnement de plusieurs rangées sur le circuit imprimé
- Flexibilité maximale pour la conception d'appareils : une embase pour connecteurs avec différentes connectiques

## Données commerciales

Référence	1750452
Conditionnement	30 Unité(s)
Commande minimum	30 Unité(s)
Remarque	Fabrication à la commande (pas de reprise)
Clé de vente	AABTHD
Product key	AABTHD
GTIN	4046356314503
Poids par pièce (emballage compris)	11,5 g
Poids par pièce (hors emballage)	10,964 g
Numéro du tarif douanier	85366990
Pays d'origine	DE

# MCDNV 1,5/18-G1-3,81 P26THR - Embase de circuit imprimé



1750452

<https://www.phoenixcontact.com/fr/produits/1750452>

## Caractéristiques techniques

### Propriétés du produit

Type de produit	Embase de circuit imprimé
Gamme de produits	MCDNV 1,5/..-G1-THR
Ligne de produits	COMBICON Connectors S
Type	Composant adéquat pour le soudage par refusion
Nombre de pôles	18
Pas	3,81 mm
Nombre de connexions	36
Nombre de rangées	2
Nombre de potentiels	36
Type de fixation	sans
Tracé brochage	Brochage linéaire
Nombre de picots par potentiel	1

### Propriétés électriques

#### Propriétés

Intensité nominale $I_N$	8 A
Tension nominale $U_N$	160 V
Résistance de contact	1,8 m $\Omega$
Tension de référence (III/3)	160 V
Tension de tenue aux chocs assignée (III/3)	2,5 kV
Tension assignée (III/2)	160 V
Tension de tenue aux chocs assignée (III/2)	2,5 kV
Tension de référence (II/2)	250 V
Tension de tenue aux chocs assignée (II/2)	2,5 kV

### Montage

Type de montage	Soudage THR / Soudage à la vague
Tracé brochage	Brochage linéaire

#### Conseils de traitement

Process	Soudage par refusion/à la vague
Moisture Sensitive Level	MSL 1
Classification température $T_c$	260 °C
Cycles de soudage par refusion	3

### Indications sur les matériaux

#### Indication de matériau - contact

Remarque	Conforme à WEEE/RoHS, exempt de trichite suivant la norme CEI 60068-2-82/JEDEC JESD 201
Matériau de contact	Alliage de Cu

# MCDNV 1,5/18-G1-3,81 P26THR - Embase de circuit imprimé

1750452

<https://www.phoenixcontact.com/fr/produits/1750452>

Qualité de surface	étamage galvanique
Surface métallique zone de contact (couche supérieure)	Etain (3 µm - 5 µm Sn)
Surface métallique zone de contact (couche intermédiaire)	Nickel (1,3 µm - 3 µm Ni)
Surface métallique zone de soudage (couche supérieure)	Etain (3 µm - 5 µm Sn)
Surface métallique zone de soudage (couche intermédiaire)	Nickel (1,3 µm - 3 µm Ni)

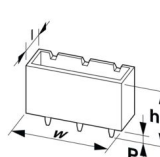
## Indication de matériau - boîtier

Coloris (Boîtiers)	noir (9005)
Matériau isolant	LCP
Groupe d'isolant	IIIa
IRC selon CEI 60112	175
Classe d'inflammabilité selon UL 94	V0

## Remarques

Informations sur les procédés de soudage	Traitement dans les processus de refusion d'après CEI 60068-2-58 ou DIN EN 61760-1 (versions actuelles) Moisture Sensitive Level (MSL) = 1 selon IPC/JEDEC J-STD-020-C
--	---

## Dimensions

Dessin coté	
Pas	3,81 mm
Largeur [w]	69,67 mm
Hauteur [h]	15,9 mm
Longueur [l]	15,2 mm
Hauteur de montage	13,3 mm
Longueur du picot de soudage [P]	2,6 mm
Dimensions des picots	0,8 x 0,8 mm

## Conception de circuits imprimés

Ecartement des picots	8,30 mm
Diamètre de perçage	1,4 mm

## Contrôles mécaniques

### Contrôle visuel

Spécification de contrôle	DIN EN 60512-1-1:2003-01
Résultat	Essai réussi

### Contrôle des dimensions

Spécification de contrôle	DIN EN 60512-1-2:2003-01
Résultat	Essai réussi

# MCDNV 1,5/18-G1-3,81 P26THR - Embase de circuit imprimé



1750452

<https://www.phoenixcontact.com/fr/produits/1750452>

## Résistance des inscriptions

Spécification de contrôle	DIN EN 60068-2-70:1996-07
Résultat	Essai réussi

## Polarisation et détrompage

Spécification de contrôle	DIN EN 60512-13-5:2006-11
Résultat	Essai réussi

## Utilisation des porte-contacts

Spécification de contrôle	DIN EN 60512-15-1:2009-03
Porte-contacts utilisé Exigence >20 N	Essai réussi

## Forces d'enfichage et de retrait

Spécification de contrôle	DIN EN 60512-13-2:2006-11
Résultat	Essai réussi
Nombre de cycles	25
Force d'enfichage par pôle env.	8 N
Force de retrait par pôle env.	6 N

## Contrôles électriques

### Essai thermique | Groupe d'essais C

Spécification de contrôle	DIN EN 60512-5-1:2003-01
Nombre de pôles testé	20

### Résistance d'isolement

Spécification de contrôle	DIN EN 60512-3-1:2003-01
Résistance d'isolement pôles voisins	> 5 MΩ

### Distances dans l'air et lignes de fuite |

Spécification de contrôle	DIN EN 60664-1 (VDE 0110-1):2008-01
Groupe d'isolant	IIIa
Résistance aux courants de fuite (DIN EN 60112 (VDE 0303-11))	CTI 175
Tension d'isolement assignée (III/3)	160 V
Tension de tenue aux chocs assignée (III/3)	2,5 kV
valeur minimale de la distance dans l'air - champ non homogène (III/3)	1,5 mm
valeur minimale de la ligne de fuite (III/3)	2,5 mm
Tension d'isolement assignée (III/2)	160 V
Tension de choc assignée (III/2)	2,5 kV
valeur minimale de la distance dans l'air - champ non homogène (III/2)	1,5 mm
valeur minimale de la ligne de fuite (III/2)	1,6 mm
Tension d'isolement assignée (II/2)	250 V
Tension de tenue aux chocs assignée (II/2)	2,5 kV
valeur minimale de la distance dans l'air - champ non homogène	1,5 mm

# MCDNV 1,5/18-G1-3,81 P26THR - Embase de circuit imprimé



1750452

<https://www.phoenixcontact.com/fr/produits/1750452>

(II/2)	
valeur minimale de la ligne de fuite (II/2)	2,5 mm

## Conditions environnementales et de durée de vie

### Essai de durée de vie

Spécification de contrôle	DIN EN 60512-9-1 (VDE 0687-512-9-1):2010-12
Tension de tenue aux chocs au niveau de la mer	2,95 kV
Résistance de passage R <sub>1</sub>	1,8 mΩ
Résistance de passage R <sub>2</sub>	2 mΩ
Nombre de cycles d'enfichage	25
Résistance d'isolement pôles voisins	> 5 MΩ

### Contrôle climatique

Spécification de contrôle	DIN EN ISO 6988:1997-03
Sensibilité à la corrosion	0,2 dm <sup>3</sup> SO <sub>2</sub> sur 300 dm <sup>3</sup> /40 °C/1 cycle
Sensibilité à la chaleur	100 °C/168 h
Tension de tenue aux courants alternatifs	1,39 kV

### Essai de résistance aux vibrations

Spécification de contrôle	DIN EN 60068-2-6 (VDE 0468-2-6):2008-10
Fréquence	10 - 150 - 10 Hz
Vitesse de balayage	1 octave/min
Amplitude	0,35 mm (10 Hz ... 60,1 Hz)
Accélération	5g (60,1 Hz ... 150 Hz)
Durée de contrôle par axe	2,5 h
Sens du contrôle	Axes X, Y et Z

### Conditions ambiantes

Température ambiante (stockage/transport)	-40 °C ... 70 °C
Humidité rel. de l'air (stockage/transport)	30 % ... 70 %
Température ambiante (montage)	-5 °C ... 100 °C
Température ambiante (fonctionnement)	-40 °C ... 100 °C (en fonction de la courbe de derating)

## Indications sur l'emballage

Type de conditionnement	emballé dans un carton
-------------------------	------------------------

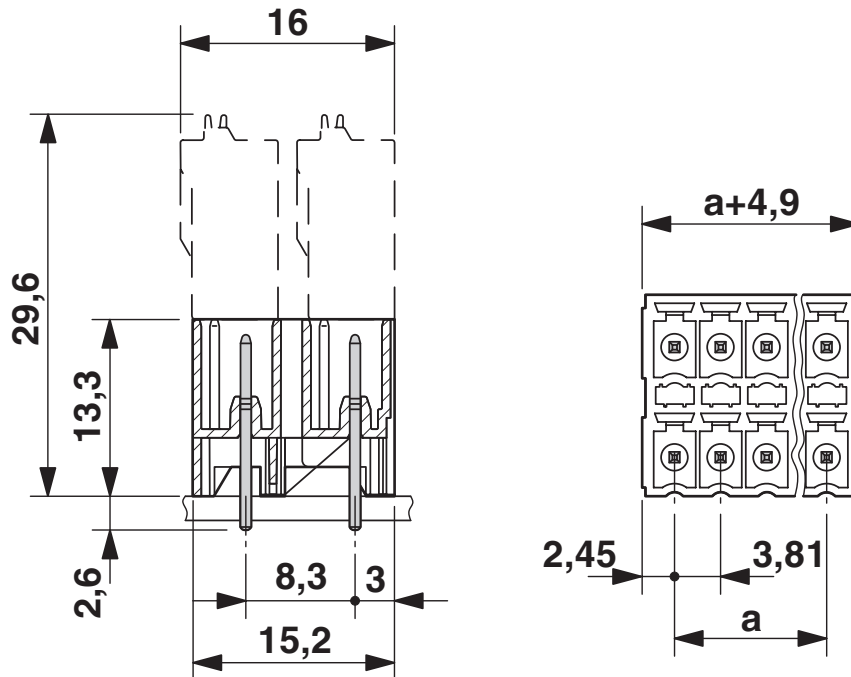
# MCDNV 1,5/18-G1-3,81 P26THR - Embase de circuit imprimé

1750452

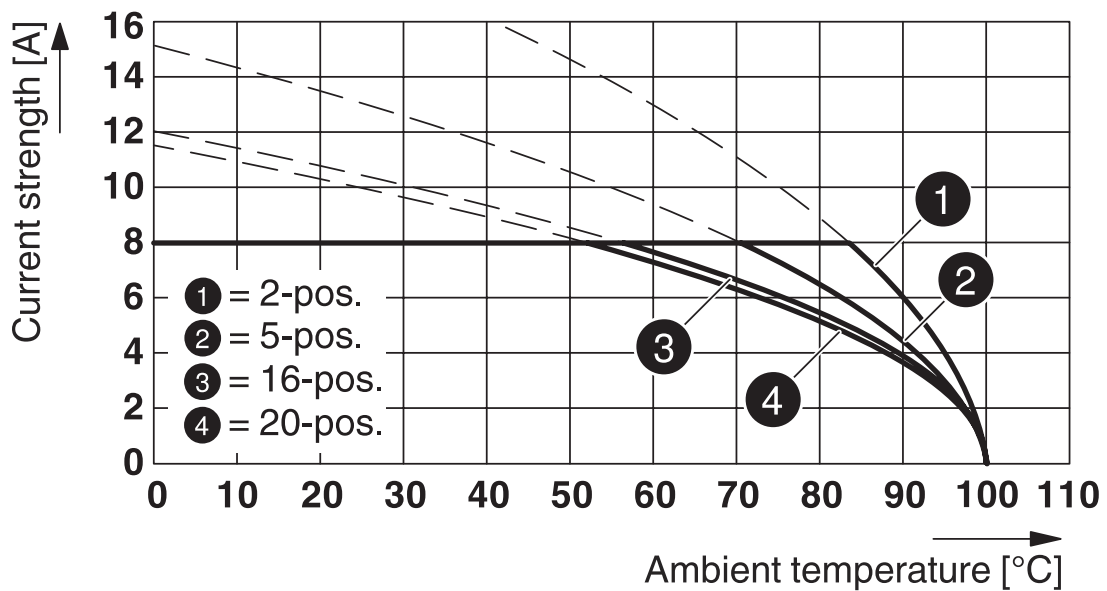
<https://www.phoenixcontact.com/fr/produits/1750452>

## Dessins

Dessin coté



Diagramme



Type : FMC 1,5/...-ST-3,81 avec MCDNV 1,5/...-G1-3,81 P...THR

# MCDNV 1,5/18-G1-3,81 P26THR - Embase de circuit imprimé

1750452

<https://www.phoenixcontact.com/fr/produits/1750452>

Gabarit perçage / géom. pastille soudage



\*)  $\leq 8$  pôles = 1,3 /  $> 8$  pôles = 1,4

# MCDNV 1,5/18-G1-3,81 P26THR - Embase de circuit imprimé



1750452

<https://www.phoenixcontact.com/fr/produits/1750452>

## Homologations

📄 To download certificates, visit the product detail page: <https://www.phoenixcontact.com/fr/produits/1750452>

 <b>cULus Recognized</b> Identifiant de l'homologation: E60425-20110128				
	Tension nominale $U_N$	Intensité nominale $I_N$	Section AWG	Section $\text{mm}^2$
B	150 V	8 A	-	-
D	150 V	8 A	-	-

 <b>VDE Zeichengenehmigung</b> Identifiant de l'homologation: 40011723				
	Tension nominale $U_N$	Intensité nominale $I_N$	Section AWG	Section $\text{mm}^2$
keine	160 V	8 A	-	-

# MCDNV 1,5/18-G1-3,81 P26THR - Embase de circuit imprimé



1750452

<https://www.phoenixcontact.com/fr/produits/1750452>

## Classifications

### ECLASS

ECLASS-13.0	27460201
ECLASS-15.0	27460201

### ETIM

ETIM 10.0	EC002637
-----------	----------

### UNSPSC

UNSPSC 21.0	39121400
-------------	----------

# MCDNV 1,5/18-G1-3,81 P26THR - Embase de circuit imprimé



1750452

<https://www.phoenixcontact.com/fr/produits/1750452>

## Conformité environnementale

### EU RoHS

Conforme aux exigences de la directive RoHS

Oui, Aucun exception

### China RoHS

Environment friendly use period (EFUP)

EFUP-E

Aucune substance dangereuse au-dessus des valeurs limites

### EU REACH SVHC

Indication de substance soumise à autorisation REACH (n° CAS)

Aucun substance na un taux pondéral supérieur à 0,1 %

Phoenix Contact 2026 © - Tous droits réservés

<https://www.phoenixcontact.com>

PHOENIX CONTACT SAS

52 Boulevard de Beaubourg Emerainville

77436 Marne La Vallée Cedex 2 France

+33 (0) 1 60 17 98 98

[documentation@phoenixcontact.fr](mailto:documentation@phoenixcontact.fr)