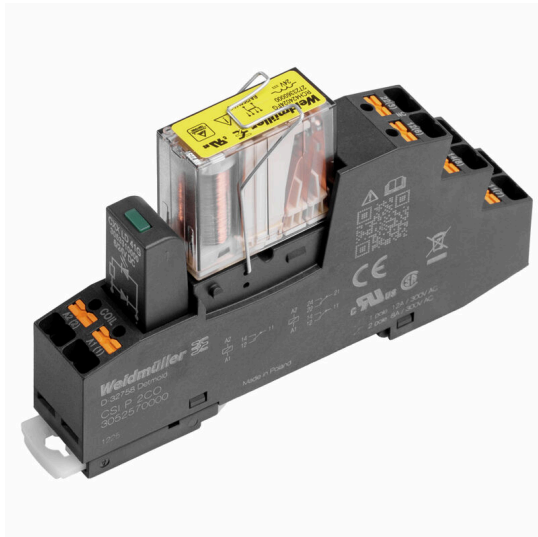


## CRIKIT P 24VDC 2CO L/D/MC FG

**Weidmüller Interface GmbH & Co. KG**  
 Klingenbergstraße 26  
 D-32758 Detmold  
 Germany

www.weidmueller.com



Koppelrelais mit zwangsgeführten Kontakten  
 Mit einem Diagnosedeckungsgrad von 99 % zählen Relais mit zwangsgeführten Kontakten zu den bewährten Bauteilen in der Sicherheitstechnik. Über die mechanische Verriegelung der Kontakte zueinander gewährleisten sie einen synchronen Schaltstatus an beiden Kontakten. Dadurch wird sichergestellt, dass im Fehlerfall (zum Beispiel beim Verschweißen des Arbeitskontaktes durch Überlastung) der Meldekontakt den gleichen Schaltstatus beibehält. Durch die Abfrage des Meldekontaktes und dem Vergleich mit Soll- und Ist-Werten in der (Sicherheits-) Steuerung können im Fehlerfall Maßnahmen zum Schutz von Mensch und Maschine eingeleitet werden.

- 2 Wechsler mit 6 A, zwangsgeführt nach EN 61810-3 Typ B
- Bewährtes Bauteil in der Sicherheitstechnik
- Diagnosedeckungsgrad von 99 %

### Allgemeine Bestelldaten

|            |  |
|------------|--|
| Ausführung | CUBESERIES, Relaiskoppler, Anzahl Kontakte: 2, Wechsler, zwangsgeführt (EN 61810-3 Typ B) AgNi, Nennsteuerspannung: 24 V DC, Dauerstrom: 6 A, PUSH IN, Prüftaste vorhanden: Nein |
| Best.-Nr.  | <a href="#">3162280000</a>   |
| Art        | CRIKIT P 24VDC 2CO L/D/MC FG   |
| GTIN (EAN) | 4099987789325  |
| VPE        | 10 ST  |

## CRIKIT P 24VDC 2CO L/D/MC FG

**Weidmüller Interface GmbH & Co. KG**  
 Klingenbergstraße 26  
 D-32758 Detmold  
 Germany

www.weidmueller.com

## Technische Daten

### Zulassungen

Zulassungen



ROHS Konform

### Abmessungen und Gewichte

|              |         |               |             |
|--------------|---------|---------------|-------------|
| Tiefe        | 65.2 mm | Tiefe (inch)  | 2.5669 inch |
| Höhe         | 97 mm   | Höhe (inch)   | 3.8189 inch |
| Breite       | 15.9 mm | Breite (inch) | 0.626 inch  |
| Nettogewicht | 61 g    |               |             |

### Temperaturen

|                    |                |                     |                         |
|--------------------|----------------|---------------------|-------------------------|
| Lagertemperatur    | -25 °C...70 °C | Umgebungstemperatur | -25 °C...70 °C          |
| Betriebstemperatur |                | Feuchtigkeit        | 5...85%, keine Betauung |

### Umweltanforderungen

|                         |  |
|-------------------------|--|
| RoHS-Konformitätsstatus | Konform ohne Ausnahme                                      |
| REACH SVHC              | Diphenyl(2,4,6-trimethylbenzoyl)phosphine oxide 75980-60-8 |

### Steuerseite

|  |          |                             |               |
|--|----------|-----------------------------|---------------|
| Nennsteuerspannung   | 24 V DC  | Nennstrom DC                | 29.2 mA       |
| Nennleistung   | 565 mW   | Spulenwiderstand            | 823 Ω ± 10 %  |
| Statusanzeige  | LED grün | Schutzschaltung             | Freilaufdiode |
| Spulenspannung Ersatzrelais<br>abweichend zur Nennsteuerspannung | Nein     | Spulenspannung Ersatzrelais | 24 V DC       |

### Lastseite

|                                  |                                  |                                  |   |
|----------------------------------|----------------------------------|----------------------------------|---|
| Nennschaltspannung               | 250 V AC                         | Dauerstrom                       | 6 A   |
| max. Schaltfrequenz bei Nennlast | 0.1 Hz                           | Schaltspannung AC, max.          | 250 V   |
| Schaltspannung DC, max.          | 250 V                            | Schaltleistung AC (ohmsch), max. | 1500 VA   |
| Schaltleistung DC (ohmsch), max. | 144 W @ 24 V                     | Einschaltverzögerung             | ≤30 ms  |
| Ausschaltverzögerung             | <20 ms                           | Kontaktausführung                | 2 CO contacts forcibily<br>guided (EN 61810-3 type<br>B) (AgNi) |
| Mechanische Lebensdauer          | 10 x 10 <sup>6</sup> Schaltungen | min. Schaltleistung              | 10 mA @ 5 V   |

### Allgemeine Daten

|                     |                     |                                    |       |
|---------------------|---------------------|------------------------------------|-------|
| Einsatzhöhe         | ≤ 2000 m, über N.N. | Tragschiene                        | TS 35 |
| Prüftaste vorhanden | Nein                | Mechanische Schaltstellungsanzeige | Nein  |
| Farbe               | schwarz             |                                    |       |

### Isolationskoordination

|                        |       |  |                  |
|------------------------|-------|--|------------------|
| Bemessungsspannung     | 300 V | Verschmutzungsgrad                             | 2                |
| Überspannungskategorie | III   | Spannungsfestigkeit Steuerseite -<br>Lastseite | 4 kVeff / 1 Min. |

## CRIKIT P 24VDC 2CO L/D/MC FG

**Weidmüller Interface GmbH & Co. KG**

Klingenbergstraße 26  
D-32758 Detmold  
Germany

[www.weidmueller.com](http://www.weidmueller.com)

### Technische Daten

|  |                       |  |                   |
|--|-----------------------|--|-------------------|
| Art der Isolation Eingang - Ausgang    | verstärkte Isolierung | Spannungsfestigkeit benachbarte Kontakte | 3 KVeFF / 1 Min.  |
| Art der Isolation benachbarte Kontakte | verstärkte Isolierung | Spannungsfestigkeit offener Kontakt      | 1,5 kVeFF / 1 min |
| Spannungsfestigkeit zur Tragschiene    | 4 kVeFF / 1 Min.      | Schutzart                                | IP20              |
| Stehstoßspannung benachbarte Kontakte  | 4 kV (1,2/50 µs)      |  |                   |

### Anschlussdaten

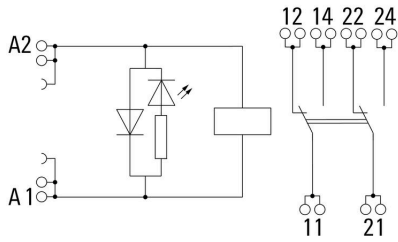
|   |                     |   |                     |
|---|---------------------|---|---------------------|
| Leiteranschlusstechnik  | PUSH IN             | Klemmbereich, Bemessungsanschluss                 | 1,5 mm <sup>2</sup> |
| Klemmbereich, min.  | 0,5 mm <sup>2</sup> | Klemmbereich, max.                                | 1,5 mm <sup>2</sup> |
| Leiteranschlussquerschnitt, eindrätig, min.                     | 0,5 mm <sup>2</sup> | Leiteranschlussquerschnitt, eindrätig, max.       | 1,5 mm <sup>2</sup> |
| Leiteranschlussquerschnitt, eindrätig, min. (AWG)               | AWG 20              | Leiteranschlussquerschnitt, eindrätig, max. (AWG) | AWG 16              |
| Leiteranschlussquerschnitt, feindrätig, AEH (DIN 46228-1), max. | 1,5 mm <sup>2</sup> | Klingenmaß  | 0,6 x 3,5 mm        |

### Klassifikationen

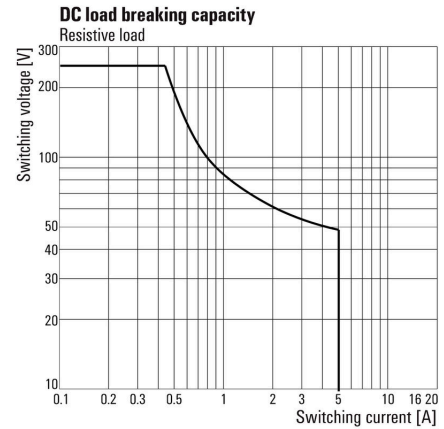
|             |             |             |             |
|-------------|-------------|-------------|-------------|
| ETIM 8.0    | EC001437    | ETIM 9.0    | EC001437    |
| ETIM 10.0   | EC001437    | ECLASS 14.0 | 27-37-16-01 |
| ECLASS 15.0 | 27-37-16-01 |             |             |

Zeichnungen

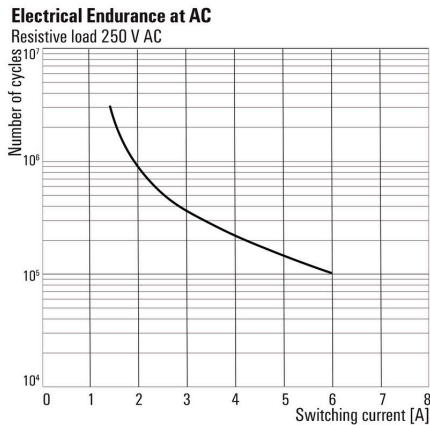
Schaltbild



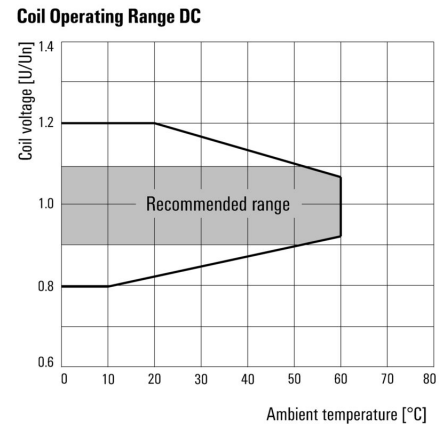
Diagramm



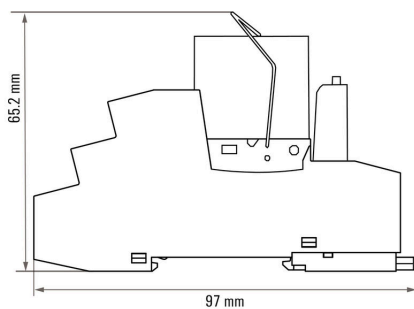
Diagramm



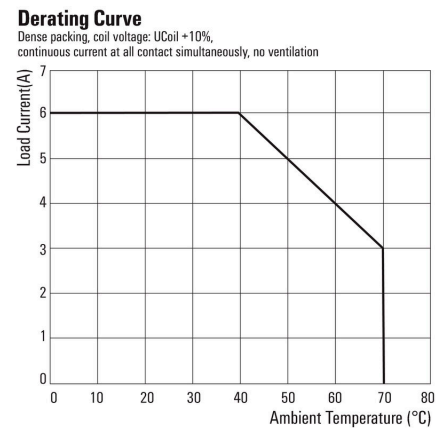
Diagramm



Maßbild

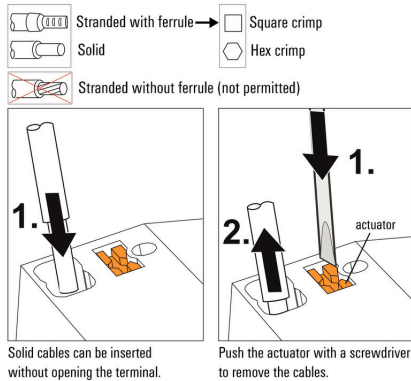


Diagramm



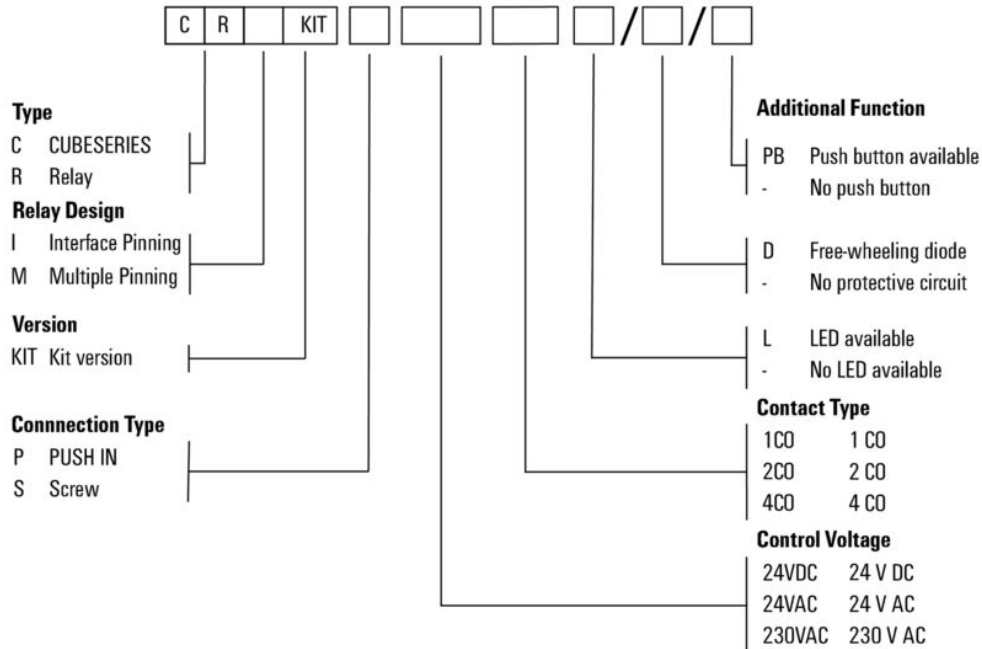
Sonstiges

Insertion and removal of cables



Sonstiges

Typecode CUBESERIES KIT Versions



## CRIKIT P 24VDC 2CO L/D/MC FG

**Weidmüller Interface GmbH & Co. KG**  
 Klingenbergstraße 26  
 D-32758 Detmold  
 Germany

www.weidmueller.com

## Zubehör

### Schlitz-Schraubendreher

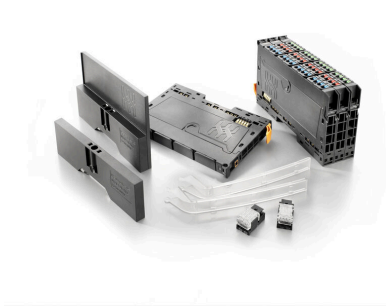


VDE-isolierter Schlitz-Schraubendreher, SDI DIN 7437, ISO 2380/2, Abtrieb nach DIN 5264, ISO 2380/1, SoftFinish-Griff

### Allgemeine Bestelldaten

|            |                            |   |
|------------|----------------------------|---|
| Art        | SDIS 0.6X3.5X100           | Ausführung  |
| Best.-Nr.  | <a href="#">2749810000</a> | Schraubendreher, Klingbreite (B): 3.5 mm, Klinglänge: 100 mm, |
| GTIN (EAN) | 4050118897012              | Klingenstärke (A): 0.6 mm                                     |
| VPE        | 1 ST                       |   |

### Zubehör

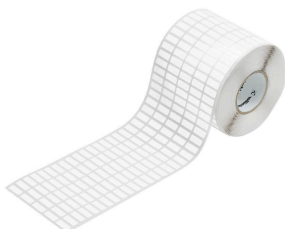


**Systemzubehör**  
 Entdecken Sie eine vielfältige Auswahl an Zubehör für Ihr u-remote System – die ideale Ergänzung, um Ihre Anwendungen noch effizienter und flexibler zu gestalten.

### Allgemeine Bestelldaten

|            |                            |                |
|------------|----------------------------|----------------|
| Art        | UR20-EBK-ACC               | Ausführung     |
| Best.-Nr.  | <a href="#">1346610000</a> | End bracket, , |
| GTIN (EAN) | 4050118151596              |                |
| VPE        | 5 ST                       |                |

### weiß



Die THM Etiketten bieten eine brillante Druckqualität durch Thermotransfer-Technik. Unterschiedliche Materialien und ein anwenderfreundliches Bedruckungssystem unter Windows optimieren jeden Kennzeichnungsbedarf.

- Hochwertige Polyester Etiketten in verschiedenen Farben oder preiswerte Papieretiketten verfügbar
- Automatische Positionierung der Etiketten im Drucker für einwandfreie Zentrierung des Druckes auf jedem Etikett

### Allgemeine Bestelldaten

|            |                            |                                       |
|------------|----------------------------|---------------------------------------|
| Art        | THM MT30X 12/6 WS          | Ausführung                            |
| Best.-Nr.  | <a href="#">2466760000</a> | THM, Gerätemarkierer, 6 x 12 mm, weiß |
| GTIN (EAN) | 4050118480887              |                                       |
| VPE        | 1 ST                       |                                       |