

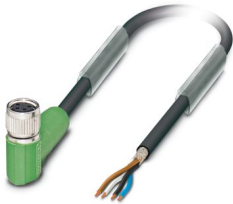
SAC-4P- 1,5-PUR/M 8FR SH - Sensor-/Aktor-Kabel



1521960

<https://www.phoenixcontact.com/de/produkte/1521960>

Bitte beachten Sie, dass die in diesem PDF-Dokument angezeigten Daten aus unserem Online-Katalog generiert wurden. Bitte finden Sie die vollständigen Daten in der Benutzer-Dokumentation. Es gelten unsere Allgemeinen Nutzungsbedingungen für Downloads.



Sensor-/Aktor-Kabel, 4-polig, PUR halogenfrei, schwarzgrau RAL 7021, geschirmt, freies Leitungsende, auf Buchse gewinkelt M8, Kodierung: A, Kabellänge: 1,5 m

Ihre Vorteile

- Einfach und sicher: 100 % elektrisch geprüfte steckbare Komponenten
- Signale zuverlässig übertragen – 360°-Schirmung in elektromagnetisch belasteter Umgebung

Kaufmännische Daten

Artikelnummer	1521960
Verpackungseinheit	1 Stück
Mindestbestellmenge	1 Stück
Verkaufsschlüssel	AI
Produktschlüssel	AF1BJA
GTIN	4017918968915
Gewicht pro Stück (inklusive Verpackung)	60 g
Gewicht pro Stück (exklusive Verpackung)	56,15 g
Zolltarifnummer	85444290
Ursprungsland	PL

Technische Daten

Artikeleigenschaften

Produkttyp	Sensor-/Aktor-Kabel
Anwendung	Standard
Polzahl	4
Anzahl der Kabelabgänge	1
Geschirmt	ja
Kodierung	A

Isolationseigenschaften

Überspannungskategorie	II
Verschmutzungsgrad	3

Materialangaben

Brennbarkeitsklasse nach UL 94	HB
Material Dichtung	NBR
Material Griffkörper	TPU, schwer entflammbar, selbstverlöschend
Material Kontakt	CuSn
Material Kontaktoberfläche	Ni/Au
Material Kontaktträger	TPU GF
Material Verschraubung	Zinkdruckguss, vernickelt

Elektrische Eigenschaften

Isolationswiderstand	≥ 100 MΩ
Nennspannung U_N	48 V AC
	60 V DC
Nennstrom I_N	4 A

Mechanische Eigenschaften

Mechanische Daten

Steckzyklen	≥ 100
-------------	-------

Signalisierung

Statusanzeige	nein
Statusanzeige vorhanden	nein

Anschlussdaten

Leiteranschluss

Anzugsdrehmoment	0,2 Nm (M8-Steckverbinder)
------------------	----------------------------

Steckverbinder

Anschluss 1

SAC-4P- 1,5-PUR/M 8FR SH - Sensor-/Aktor-Kabel

1521960

<https://www.phoenixcontact.com/de/produkte/1521960>

Bauform	freies Leitungsende
---------	---------------------

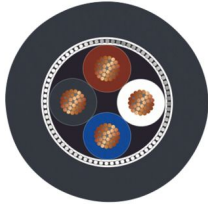
Anschluss 2

Bauform	Buchse gewinkelt M8
Polzahl	4
Kodierungsart	A

Kabel / Leitung

Leitungslänge	1,5 m
---------------	-------

PUR halogenfrei schwarz [PUR]

Maßzeichnung	
Leitungsgewicht	31 kg/km
UL AWM Style	20549
Polzahl	4
Geschirmt	ja
Leitungstyp	PUR halogenfrei schwarz [PUR]
Leiteraufbau Signalleitung	32x 0,10 mm
AWG Signalleitung	24
Leitungsquerschnitt	4x 0,25 mm ² (Signalleitung)
Aderdurchmesser inklusive Isolierung	1,17 mm ±0,02 mm (Signalleitung)
Leitungsaußendurchmesser	4,70 mm ±0,15 mm
Außenmantel, Material	PUR
Außenmantel, Farbe	schwarzgrau RAL 7021
Material Leiter	blanke Cu-Litze
Material Aderisolation	PP
Einzelader, Farbe	braun, weiß, blau, schwarz
Wandstärke Isolierung	≥ 0,21 mm (Aderisolation) ca. 0,50 mm (Außenmantel)
Gesamtverseilung	4 Adern längsverseilt
Optische Schirmbedeckung	80 %
Leiterwiderstand max.	max. 78 Ω/km (bei 20 °C)
Isolationswiderstand	≥ 100 GΩ*km (bei 20 °C)
Nennspannung Kabel	≤ 300 V
Prüfspannung	≥ 3000 V
Kleinster Biegeradius, fest verlegt	24 mm
Kleinster Biegeradius, beweglich verlegt	48 mm
Dynamische Belastbarkeit (Biegen)	Biegezyklen maximal: 10000000, Biegeradius: 48 mm,

1521960

<https://www.phoenixcontact.com/de/produkte/1521960>

	Verfahrweg: 10 m, Verfahrgeschwindigkeit: 3 m/s, Beschleunigung: 10 m/s ²
Dynamische Belastbarkeit (Torsion)	Torsion: ±180 °/m, Torsionszyklen: ≥2000000, Torsionshäufigkeit: 35 Zyklen/min.
Halogenfreiheit	nach DIN VDE 0472 Teil 815
Flammwidrigkeit	nach UL 758/1581 FT2 DIN EN 60332-2-2 (20 s)
Ölbeständigkeit	nach DIN EN 60811-2-1
Sonstige Beständigkeit	gut beständig gegen Säuren, Laugen und Lösemittel hydrolyse- und mikrobebeständig bedingt UV beständig (nach DIN EN ISO 4892-2-A)
Besondere Eigenschaften	schleppkettentauglich silikonfrei Frei von lackbenetzungsstörenden Substanzen
Umgebungstemperatur (Betrieb)	-40 °C ... 80 °C (Kabel, feste Verlegung) -25 °C ... 80 °C (Kabel, bewegliche Verlegung)

Umwelt- und Lebensdauerbedingungen

Umgebungsbedingungen

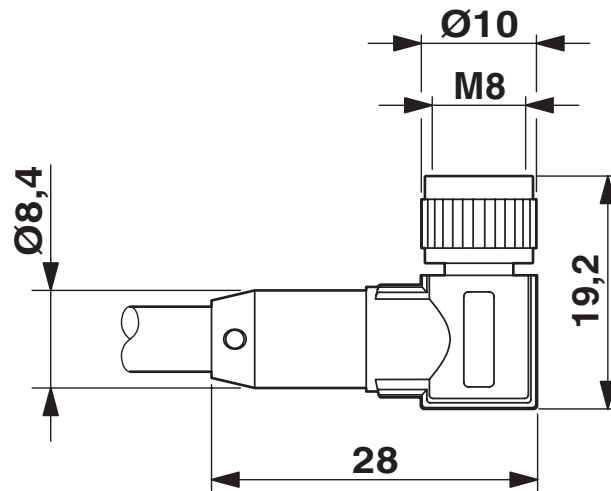
Schutzart	IP65
	IP67
Umgebungstemperatur (Betrieb) (Stecker/Buchse)	-25 °C ... 90 °C (Stecker/Buchse)
Umgebungstemperatur (Betrieb) (Kabel, feste Verlegung)	-25 °C ... 80 °C (Kabel, feste Verlegung)
Umgebungstemperatur (Betrieb) (Kabel, bewegliche Verlegung)	-5 °C ... 80 °C (Kabel, bewegliche Verlegung)

Normen und Bestimmungen

Normbezeichnung	M8-Steckverbinder
Normen/Bestimmungen	IEC 61076-2-104

Zeichnungen

Maßzeichnung



Buchse M8 x 1, gewinkelt, geschirmt

Schemazeichnung



Polbild M8-Buchse, 4-polig

SAC-4P- 1,5-PUR/M 8FR SH - Sensor-/Aktor-Kabel

1521960

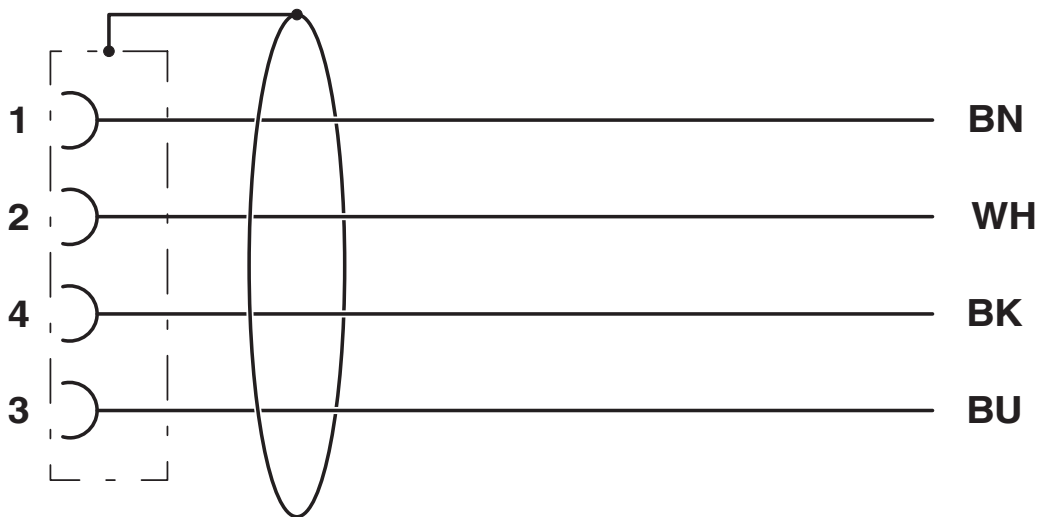
<https://www.phoenixcontact.com/de/produkte/1521960>

Schemazeichnung



Ausrichtung der Polbilder

Schaltplan



Kontaktbelegung der M8-Buchse

SAC-4P- 1,5-PUR/M 8FR SH - Sensor-/Aktor-Kabel



1521960

<https://www.phoenixcontact.com/de/produkte/1521960>

Zulassungen

📄 Zum Herunterladen von Zertifikaten, besuchen Sie die Produktdetailseite: <https://www.phoenixcontact.com/de/produkte/1521960>

 UL Listed Zulassungs-ID: FILE E 221474				
	Nennspannung U_N	Nennstrom I_N	Querschnitt AWG	Querschnitt mm^2
keine				
	30 V	4 A	-	-

 cUL Listed Zulassungs-ID: FILE E 221474				
	Nennspannung U_N	Nennstrom I_N	Querschnitt AWG	Querschnitt mm^2
keine				
	30 V	4 A	-	-

 EAC-RoHS Zulassungs-ID: RU D-DE.HB35.B.00387	
--	--

SAC-4P- 1,5-PUR/M 8FR SH - Sensor-/Aktor-Kabel



1521960

<https://www.phoenixcontact.com/de/produkte/1521960>

Klassifikationen

ECLASS

ECLASS-13.0	27060311
ECLASS-15.0	27060311

ETIM

ETIM 10.0	EC001855
-----------	----------

UNSPSC

UNSPSC 21.0	26121600
-------------	----------

1521960

<https://www.phoenixcontact.com/de/produkte/1521960>

Environmental product compliance

EU RoHS

Erfüllt die Anforderungen nach RoHS-Richtlinie	Ja, Keine Ausnahmeregelungen
--	------------------------------

China RoHS

Environment friendly use period (EFUP)	EFUP-E
	Keine Gefahrstoffe über den Grenzwerten

EU REACH SVHC

Hinweis auf REACH-Kandidatenstoff (CAS-Nr.)	Kein Stoff mit einem Massenanteil von mehr als 0,1 %
---	--

EF3.1 Klimawandel

CO2e kg	1,418 kg CO2e
---------	---------------

Phoenix Contact 2026 © - Alle Rechte vorbehalten
<https://www.phoenixcontact.com>

PHOENIX CONTACT Deutschland GmbH
Flachmarktstraße 8
D-32825 Blomberg
+49 52 35/3-1 20 00
info@phoenixcontact.de