

# PT 4X1- 5DC-ST - Überspannungsschutzstecker



2838306

<https://www.phoenixcontact.com/de/produkte/2838306>

Bitte beachten Sie, dass die in diesem PDF-Dokument angezeigten Daten aus unserem Online-Katalog generiert wurden. Bitte finden Sie die vollständigen Daten in der Benutzer-Dokumentation. Es gelten unsere Allgemeinen Nutzungsbedingungen für Downloads.



Schutzstecker PT mit Schutzschaltung für 4-Leiter einseitig geerdeter Signalkreise.  
Nennspannung: 5 V DC

## Ihre Vorteile

- Einfaches Prüfen und Dokumentieren mit CHECKMASTER 2 dank steckbarer Schutzmodule
- Hoher Wartungskomfort durch 2-teiligen Aufbau
- Einfache Auswahl für jede Anforderung im MSR-Bereich dank komplettem Portfolio
- Keine Beeinflussung des Signals bei Wartungsarbeiten dank impedanzneutralem Stecken und Ziehen der Schutzstecker

## Kaufmännische Daten

Artikelnummer	2838306
Verpackungseinheit	10 Stück
Mindestbestellmenge	1 Stück
Verkaufsschlüssel	CA
Produktschlüssel	CL2111
GTIN	4017918182694
Gewicht pro Stück (inklusive Verpackung)	26,25 g
Gewicht pro Stück (exklusive Verpackung)	21,07 g
Zolltarifnummer	85363010
Ursprungsland	DE

# PT 4X1- 5DC-ST - Überspannungsschutzstecker



2838306

<https://www.phoenixcontact.com/de/produkte/2838306>

## Technische Daten

### Artikeleigenschaften

Produkttyp	Überspannungsschutz für MSR-Technik
Produktfamilie	PLUGTRAB PT
IEC-Prüfklasse	C1
	C2
	C3
	D1
VDE Anforderungsklasse	C1
	C2
	C3
	D1
Bauform	Stecker
Meldung Überspannungsschutz defekt	keine
Ableiter prüfbar mit CHECKMASTER ab Softwarerevision:	ab SW-Rev. 1.00

### Isolationseigenschaften

Überspannungskategorie	III
Verschmutzungsgrad	2

### Elektrische Eigenschaften

Nennspannung $U_N$	5 V DC
--------------------	--------

### Anschlussdaten

Anschlussart	Schraubanschluss (in Verbindung mit Basiselement)
Schraubengewinde	M3
Anzugsdrehmoment	0,8 Nm
Leiterquerschnitt flexibel	0,2 mm <sup>2</sup> ... 2,5 mm <sup>2</sup>
Leiterquerschnitt starr	0,2 mm <sup>2</sup> ... 4 mm <sup>2</sup>
Leiterquerschnitt AWG	24 ... 12

### Maße

Maßzeichnung	
Breite	17,7 mm
Höhe	45 mm
Tiefe	52 mm
Teilungseinheit	1 TE
Breite Kompletmodul	17,7 mm
Höhe Kompletmodul	90 mm

# PT 4X1- 5DC-ST - Überspannungsschutzstecker



2838306

<https://www.phoenixcontact.com/de/produkte/2838306>

Tiefe Kompletmodul	65,5 mm
--------------------	---------

## Materialangaben

Farbe	schwarz (RAL 9005) kupferfarben
Brennbarkeitsklasse nach UL 94	V-0
Material Gehäuse	PA 6.6

## Mechanische Eigenschaften

### Mechanische Daten

Offene Seitenwand	Nein
-------------------	------

## Schutzschaltung

Wirkungsrichtung	Line-Line & Line-Signal Ground/Shield & optional Signal Ground/Shield-Earth Ground
Nennspannung $U_N$	5 V DC
Höchste Dauerspannung $U_C$	6 V DC 4 V AC
Bemessungsstrom	300 mA (45 °C)
Betriebswirkstrom $I_C$ bei $U_C$	$\leq 1$ mA
Schutzleiterstrom $I_{PE}$	$\leq 1$ $\mu$ A (mit PT 4X1+F-BE) $\leq 4$ mA (direkt geerdet)
Nennableitstoßstrom $I_n$ (8/20) $\mu$ s (Ader-Erde)	10 kA
Impulsableitstoßstrom $I_{imp}$ (10/350) $\mu$ s	2,5 kA (pro Pfad)
Gesamtableitstoßstrom $I_{Total}$ (8/20) $\mu$ s	20 kA
Ableitstoßstrom $I_{max}$ (8/20) $\mu$ s maximal (Ader-Erde)	10 kA
Nennimpulsstrom $I_{an}$ (10/1000) $\mu$ s (Ader-Erde)	125 A
Ausgangsspannungsbegrenzung bei 1 KV/ $\mu$ s (Ader-Erde) spike	$\leq 14$ V
Ausgangsspannungsbegrenzung bei 1 KV/ $\mu$ s (Ader-Erde) statisch	$\leq 10$ V
Restspannung bei $I_n$ (Ader-Erde)	$\leq 10$ V
Schutzpegel $U_p$ (Ader-Erde)	$\leq 50$ V (C2 - 10 kV / 5 kA)
Ansprechzeit $t_A$ (Ader-Erde)	$\leq 1$ ns
Einfügungsdämpfung aE, asym.	0,5 dB ( $\leq 200$ kHz)
Grenzfrequenz fg (3 dB), asym. (PE) im 50 $\Omega$ -System	typ. 1 MHz
Kapazität (Ader-Erde)	6 nF
Widerstand pro Pfad	4,7 $\Omega$
Meldung Überspannungsschutz defekt	keine
Erforderliche Vorsicherung maximal	315 mA (T)
Stoßstromfestigkeit (Ader-Erde)	C2 - 10 kV / 5 kA D1 - 2,5 kA

## Umwelt- und Lebensdauerbedingungen

### Umgebungsbedingungen

# PT 4X1- 5DC-ST - Überspannungsschutzstecker



2838306

<https://www.phoenixcontact.com/de/produkte/2838306>

Schutzart	IP20
Umgebungstemperatur (Betrieb)	-40 °C ... 85 °C

## Normen und Bestimmungen

VDE Anforderungsklasse	C1
	C2
	C3
	D1

### Normen Spezifikation Informationstechnik

Normen/Bestimmungen	IEC 61643-21
	IEC 61643-21

### Luft- und Kriechstrecken

Normen/Bestimmungen	VDE 0110-1 / IEC 60664-1
Normen/Bestimmungen	IEC 61643-21
Hinweis	2000

## Montage

Montageart	auf Basiselement
------------	------------------

# PT 4X1- 5DC-ST - Überspannungsschutzstecker

2838306

<https://www.phoenixcontact.com/de/produkte/2838306>

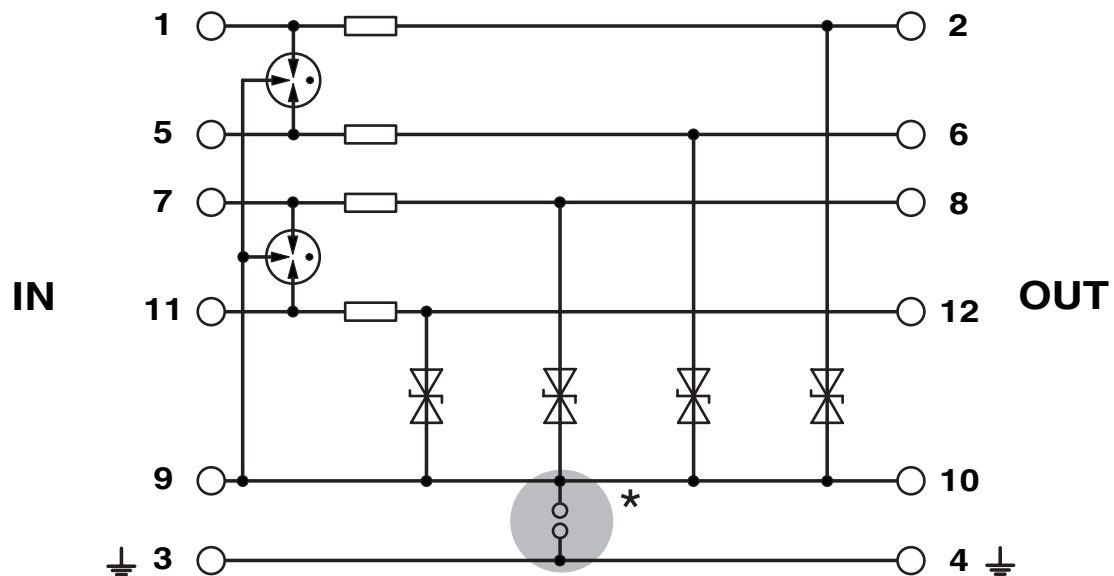
## Zeichnungen

Maßzeichnung



Abbildung zeigt das Kompletmodul, bestehend aus Basiselement und Stecker

Schaltplan



# PT 4X1- 5DC-ST - Überspannungsschutzstecker





2838306

<https://www.phoenixcontact.com/de/produkte/2838306>

## Zulassungen

📄 Zum Herunterladen von Zertifikaten, besuchen Sie die Produktdetailseite: <https://www.phoenixcontact.com/de/produkte/2838306>

 <b>UL Listed</b> Zulassungs-ID: FILE E 138168				
	Nennspannung $U_N$	Nennstrom $I_N$	Querschnitt AWG	Querschnitt $\text{mm}^2$
keine				
	5 V	0,3 A	-	-

 <b>cUL Listed</b> Zulassungs-ID: FILE E 333250				
---	--	--	--	--

 <b>UL Listed</b> Zulassungs-ID: FILE E 333250				
--	--	--	--	--

# PT 4X1- 5DC-ST - Überspannungsschutzstecker



2838306

<https://www.phoenixcontact.com/de/produkte/2838306>

## Klassifikationen

### ECLASS

ECLASS-13.0	27171501
ECLASS-15.0	27171501

### ETIM

ETIM 10.0	EC001466
-----------	----------

### UNSPSC

UNSPSC 21.0	39121600
-------------	----------

## Environmental product compliance

### EU RoHS

Erfüllt die Anforderungen nach RoHS-Richtlinie	Ja
Ausnahmeregelungen soweit bekannt	7(a), 7(c)-I

### China RoHS

Environment friendly use period (EFUP)	EFUP-50
	Eine artikelbezogene China RoHS Deklarationstabelle finden Sie im Downloadbereich zum jeweiligen Artikel unter „Herstellereklärung“. Für alle Artikel mit EFUP-E wird keine China RoHS Deklarationstabelle ausgestellt und benötigt.

### EU REACH SVHC

Hinweis auf REACH-Kandidatenstoff (CAS-Nr.)	Lead(CAS-Nr.: 7439-92-1)
SCIP	ef6420dd-5dbe-4d7c-a320-38e8c69a6580

### EF3.1 Klimawandel

CO2e kg	1,106 kg CO2e
---------	---------------