

ME 12,5 OTU-MKDSO GN - Parte superior de la carcasa



2278856

<https://www.phoenixcontact.com/es/productos/2278856>

Tenga en cuenta que los datos mostrados en este documento PDF se generaron a partir de nuestro catálogo online. Por favor, encontrará todos los datos en la documentación del usuario. Prevalecen nuestras condiciones generales de uso para descargas.



Caja para carril DIN, Parte superior de la carcasa para bornas para placa de circuito impreso con conexión por tornillo, anchura: 12,6 mm, altura: 99 mm, profundidad: 45,85 mm, color: verde (similar RAL 6021)

Sus ventajas

- Montaje sin herramientas
- Disponible en los anchos de construcción de 12,5 mm ... 90 mm, ampliable modularmente
- Clase de inflamabilidad V0 según UL 94
- Varianza en la tecnología de conexión
- Puede montarse sobre el carril DIN
- Opcionalmente con conector de bus integrado o con posibilidad de montaje sobre el carril

Datos comerciales

Código de artículo	2278856
Unidad de embalaje	10 Unidades
Cantidad mínima de pedido	10 Unidades
Nota	Fabricación bajo pedido (sin devolución)
Clave de venta	ACHAAD
Clave de producto	ACHAAD
GTIN	4046356328999
Peso por unidad (incluido el embalaje)	9,03 g
Peso por unidad (sin incluir el embalaje)	9,03 g
Número de tarifa arancelaria	85389099
País de origen	DE

ME 12,5 OTU-MKDSO GN - Parte superior de la carcasa

2278856

<https://www.phoenixcontact.com/es/productos/2278856>

Datos técnicos

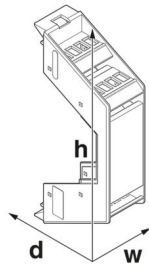
Notas

Indicaciones de montaje	Tenga en cuenta la indicación de uso en el área de descargas.
-------------------------	---

Propiedades del artículo

Tipo de producto	Parte superior de la carcasa
Tipo de carcasa	Caja para carril DIN
Serie de carcasas	ME
Familia de productos	ME 12,5..
Número de polos máx.	12 (paso: 3,5 mm) 8 (paso: 5 mm)
Número (Aberturas de conexión)	4
Orificio de ventilación disponible	no
Anzahl der Etagen Housing (Makro)	2 (A ambos lados)

Dimensiones

Esquema de dimensiones	
Anchura	12,6 mm
Altura	99 mm
Profundidad	45,85 mm
Profundidad a partir de la superficie de apoyo de la parte inferior	38,5 mm

Diseño de las placas de circuito impreso

Espesor de placa de circuito impreso	1,4 mm ... 1,8 mm
--------------------------------------	-------------------

Datos del material

Color (Parte superior de la carcasa)	verde (RAL 6021)
Material Parte superior de la carcasa	PA
Clase de inflamabilidad según UL 94	V0
CTI según IEC 60112	600

Condiciones medioambientales y de vida útil

Ensayo de vibraciones

Especificación del ensayo	DIN EN 60068-2-6 (VDE 0468-2-6):2008-10
Frecuencia	10 - 150 - 10 Hz

ME 12,5 OTU-MKDSO GN - Parte superior de la carcasa



2278856

<https://www.phoenixcontact.com/es/productos/2278856>

Velocidad de barrido	1 octava/min
Amplitud	0,15 mm (10 Hz ... 58,1 Hz)
Aceleración	2g (58,1 Hz ... 150 Hz)
Duración de ensayo por eje	2,5 h
Direcciones de ensayo	Ejes X, Y y Z

Ensayo filam. incandescente

Especificación del ensayo	DIN EN 60695-2-11 (VDE 0471-2-11):2014-11
Temperatura	850 °C
Tiempo de actuación	30 s

Resistencia al calor/comprobación de la presión esférica

Especificación del ensayo	DIN EN 60695-10-2 (VDE 0471-10-2):2016-01
Temperatura	125 °C
Duración del ensayo	1 h
Fuerza	20 N

Resistencia mecánica/tambor descendente

Especificación del ensayo	DIN EN 60998-1 (VDE 0613-1):2005-03
Altura de caída	50 cm
Frecuencia	10

Choque

Especificación del ensayo	DIN EN 60068-2-27 (VDE 0468-2-27):2010-02
Tipo de choque	Semisinusoide
Aceleración	15g
Duración del choque	11 ms
Número de choques por dirección	3
Direcciones de ensayo	Ejes X, Y y Z (pos. y neg.)

Índice de protección (código IP)

Especificación del ensayo	DIN EN 60529 (VDE 0470-1):2014-09
---------------------------	-----------------------------------

Condiciones ambientales

Código IP máximo alcanzable	IP20
Temperatura ambiente (servicio)	-40 °C ... 105 °C (En función de la disipación)
Temperatura ambiente (almacenamiento / transporte)	-40 °C ... 55 °C
Temperatura ambiente (montaje)	-5 °C ... 100 °C
Humedad relativa del aire (almacenamiento / transporte)	80 %

Datos de la placa de circuito impreso

Número de alojamientos de placa de circuito impreso	1
Tipo de fijación de placas de circuito impreso	Inserción
Espesor de placa de circuito impreso	1,4 mm ... 1,8 mm

Montaje

Tipo de montaje	Bloqueo con parte inferior de la carcasa
-----------------	--

ME 12,5 OTU-MKDSO GN - Parte superior de la carcasa



2278856

<https://www.phoenixcontact.com/es/productos/2278856>

Información sobre el embalaje

Tipo de embalaje	empaquetado en caja
Tipo del embalaje exterior	Cartón

ME 12,5 OTU-MKDSO GN - Parte superior de la carcasa

2278856

<https://www.phoenixcontact.com/es/productos/2278856>

Dibujos

Esquema de dimensiones



Figura esquemática para explicar las dimensiones del artículo. La figura no representa el producto deseado. Encontrará más detalles en los esquemas del producto, en la pestaña "Descargas".

ME 12,5 OTU-MKDSO GN - Parte superior de la carcasa



2278856

<https://www.phoenixcontact.com/es/productos/2278856>

Homologaciones

🔗 To download certificates, visit the product detail page: <https://www.phoenixcontact.com/es/productos/2278856>



UL Recognized

ID de homologación: E240868

ME 12,5 OTU-MKDSO GN - Parte superior de la carcasa



2278856

<https://www.phoenixcontact.com/es/productos/2278856>

Clasificaciones

ECLASS

ECLASS-13.0	27190603
ECLASS-15.0	27190603

ETIM

ETIM 10.0	EC002779
-----------	----------

UNSPSC

UNSPSC 21.0	31261500
-------------	----------

ME 12,5 OTU-MKDSO GN - Parte superior de la carcasa



2278856

<https://www.phoenixcontact.com/es/productos/2278856>

Environmental product compliance

EU RoHS

Cumple los requisitos de la Directiva RoHS

Sí, Ninguna excepción

China RoHS

Environment friendly use period (EFUP)

EFUP-E

Ninguna sustancia peligrosa por encima de los valores límite

EU REACH SVHC

Indicación acerca de la sustancia candidata según REACH (n.º CAS)

Ninguna sustancia con una fracción de masa superior a 0,1 %

Phoenix Contact 2026 © - Todos los derechos reservados

<https://www.phoenixcontact.com>

PHOENIX CONTACT, S.A.U.

Parque Tecnológico de Asturias p. 16-17

E-33428 LLANERA (Asturias)

+34 985 791 636

info@phoenixcontact.es