

QPD QSK GY 5X2,5 FS - Schutzkappe

1404526

<https://www.phoenixcontact.com/de/produkte/1404526>

Bitte beachten Sie, dass die in diesem PDF-Dokument angezeigten Daten aus unserem Online-Katalog generiert wurden. Bitte finden Sie die vollständigen Daten in der Benutzer-Dokumentation. Es gelten unsere Allgemeinen Nutzungsbedingungen für Downloads.

Schutzkappe aus Kunststoff, für den QUICKON-Anschluss, grau, mit Fangschnur, IP68



Kaufmännische Daten

Artikelnummer	1404526
Verpackungseinheit	1 Stück
Mindestbestellmenge	1 Stück
Hinweis	Auftragsgebundene Fertigung (keine Rücknahme)
Verkaufsschlüssel	AE
Produktschlüssel	AF6ZWX
GTIN	4046356698696
Gewicht pro Stück (inklusive Verpackung)	18,2 g
Gewicht pro Stück (exklusive Verpackung)	3,33 g
Zolltarifnummer	39269097
Ursprungsland	DE

QPD QSK GY 5X2,5 FS - Schutzkappe

1404526

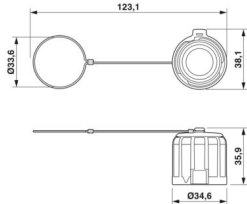
<https://www.phoenixcontact.com/de/produkte/1404526>

Technische Daten

Artikeleigenschaften

Produkttyp	Schutzkappe
Produktfamilie	QPD
Bauform	QPD
Fangschnur vorhanden	ja
Dichtung vorhanden	ja

Maße

Maßzeichnung	
Breite	34,6 mm
Höhe	36 mm
Länge	34,6 mm
Durchmesser	33,6 mm (Fangschnuröse)

Materialangaben

Material Schutzkappe	PBT
Brennbarkeitsklasse nach UL 94	V0

Umwelt- und Lebensdauerbedingungen

Umgebungsbedingungen

Schutzart	IP66
	IP68 (2 m / 24 h)
	IP69K
Umgebungstemperatur (Betrieb)	-40 °C ... 100 °C
Umgebungstemperatur (Lagerung/Transport)	-40 °C ... 100 °C

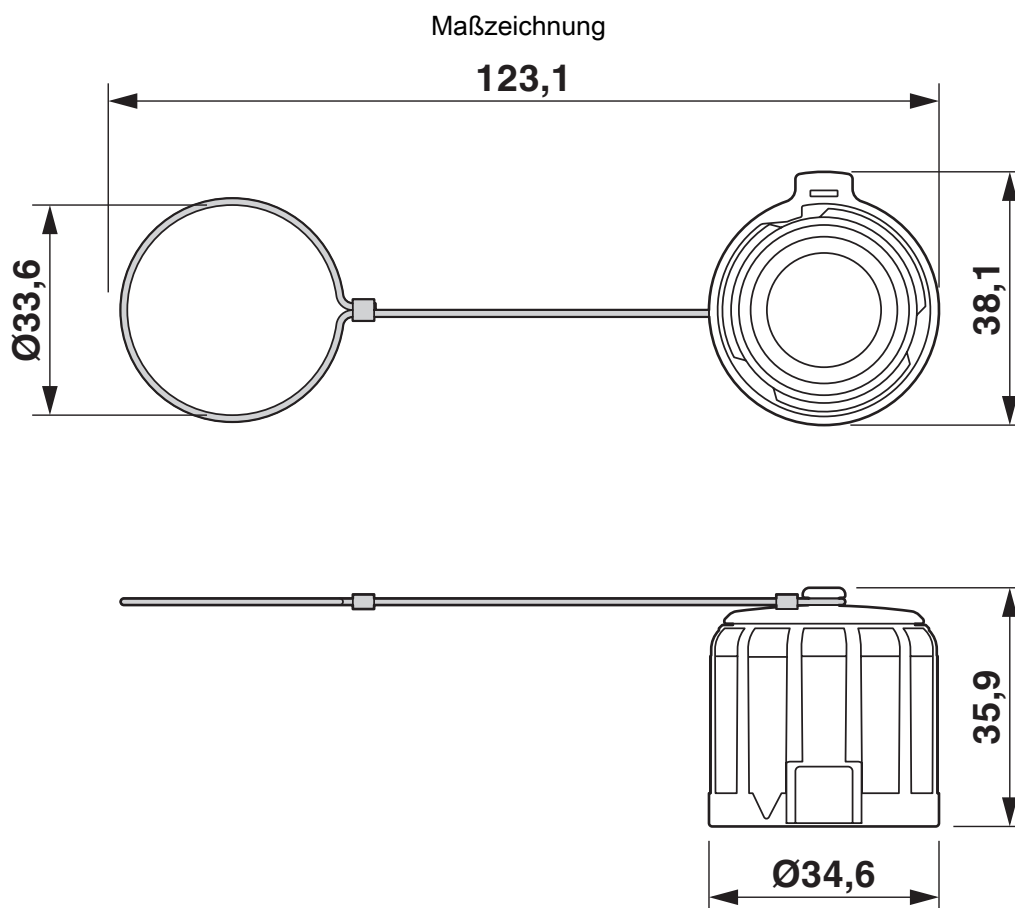
QPD QSK GY 5X2,5 FS - Schutzkappe

1404526

<https://www.phoenixcontact.com/de/produkte/1404526>



Zeichnungen



QPD QSK GY 5X2,5 FS - Schutzkappe

1404526

<https://www.phoenixcontact.com/de/produkte/1404526>



Zulassungen

📄 Zum Herunterladen von Zertifikaten, besuchen Sie die Produktdetailseite: <https://www.phoenixcontact.com/de/produkte/1404526>



DNV GL

Zulassungs-ID: TAE00003J5

QPD QSK GY 5X2,5 FS - Schutzkappe



1404526

<https://www.phoenixcontact.com/de/produkte/1404526>

Klassifikationen

ECLASS

ECLASS-13.0	27440208
ECLASS-15.0	27440208

ETIM

ETIM 10.0	EC002314
-----------	----------

UNSPSC

UNSPSC 21.0	39121400
-------------	----------

QPD QSK GY 5X2,5 FS - Schutzkappe



1404526

<https://www.phoenixcontact.com/de/produkte/1404526>

Environmental product compliance

EU RoHS

Erfüllt die Anforderungen nach RoHS-Richtlinie	Ja, Keine Ausnahmeregelungen
--	------------------------------

China RoHS

Environment friendly use period (EFUP)	EFUP-E
	Keine Gefahrstoffe über den Grenzwerten

EU REACH SVHC

Hinweis auf REACH-Kandidatenstoff (CAS-Nr.)	6,6'-di-tert-butyl-2,2'-methylenedi-p-cresol(CAS-Nr.: 119-47-1)
SCIP	73c638a8-2025-47f2-9b1e-28045145afb0

Phoenix Contact 2026 © - Alle Rechte vorbehalten

<https://www.phoenixcontact.com>

PHOENIX CONTACT Deutschland GmbH

Flachmarktstraße 8

D-32825 Blomberg

+49 52 35/3-1 20 00

info@phoenixcontact.de