

CAPAROC E1 12-24DC/20A - Elektronischer Geräteschutzschalter



1524930

<https://www.phoenixcontact.com/de/produkte/1524930>

Bitte beachten Sie, dass die in diesem PDF-Dokument angezeigten Daten aus unserem Online-Katalog generiert wurden. Bitte finden Sie die vollständigen Daten in der Benutzer-Dokumentation. Es gelten unsere Allgemeinen Nutzungsbedingungen für Downloads.



1-kanaliges elektronisches Geräteschutzschalter-Modul zum Schutz von Verbrauchern an 12 und 24 V DC bei Überlast und Kurzschluss mit Strombegrenzung. Fester Nennstrom in Höhe von 20 A. Zur Installation auf DIN-Tragschiene über die CAPAROC Stromschienen.

Ihre Vorteile

- Der personalisierbare Standard dank individueller Kombinationsmöglichkeiten des zukunftssicheren Baukastensystems
- Besonders einfache Bedienung für jedermann durch werkzeuglosen Aufbau, unterbrechungsfreie Installation und transparenten Betriebszustand
- Schützen und Versorgen besonders großer Verbraucher dank des erweiterten Nennstrombereichs bis 20 A

Kaufmännische Daten

Artikelnummer	1524930
Verpackungseinheit	1 Stück
Mindestbestellmenge	1 Stück
Verkaufsschlüssel	CE
Produktschlüssel	CLA232
GTIN	4063151992170
Gewicht pro Stück (inklusive Verpackung)	95,5 g
Gewicht pro Stück (exklusive Verpackung)	88,6 g
Zolltarifnummer	85363030
Ursprungsland	DE

CAPAROC E1 12-24DC/20A - Elektronischer Geräteschutzschalter



1524930

<https://www.phoenixcontact.com/de/produkte/1524930>

Technische Daten

Hinweise

Allgemein

Hinweis	LABS frei – nach Prüfspezifikation VW PV 3.10.7:2005-0
	Beim Anschließen der Leiter ist darauf zu achten, dass die CAPAROC-Module durch Zugkräfte nicht auseinander gezogen werden. Es darf nicht zur Spaltbildung zwischen den Modulen kommen.

Artikeleigenschaften

Produkttyp	Geräteschutzschalter elektronisch
Produktfamilie	CAPAROC
Bauform	Aufsteckmodul
Polzahl	1
Anzahl der Kanäle	1
Anzahl der Steckplätze	2

Isolationseigenschaften

Schutzklasse	III
Verschmutzungsgrad	2

Elektrische Eigenschaften

Allgemein

Betriebsspannung	10 V DC ... 30 V DC
Bemessungsspannung	12 V DC 24 V DC
Bemessungsstrom I_N	20 A (je Kanal)
Bemessungsstrom (voreingestellt)	20 A
Bemessungsstoßspannung	0,5 kV
Auslöseart	E (elektronisch)
Rückspeisefestigkeit	max. 35 V DC
Einschaltverzögerung	50 ms (werksseitig je Kanal voreingestellt) anpassbar mit Einspeisemodulen CAPAROC PM IOL und CAPAROC PM PN
Erforderliche Vorsicherung	Nur erforderlich, wenn I_{max} der Versorgung > Kurzschlusschaltvermögen. Integriertes Fail-Safe-Element.
Kurzschlusschaltvermögen	300 A
Spannungsfestigkeit	35 V DC (Lastkreis)
Aktive Strombegrenzung	typ. $1.7 \times I_N$ dynamisch $1.4...1.7 \times I_N$ bei schwachem Netzteil
Sicherung	elektronisch
Wirkungsgrad	> 99 %

CAPAROC E1 12-24DC/20A - Elektronischer Geräteschutzschalter



1524930

<https://www.phoenixcontact.com/de/produkte/1524930>

Ruhestrom I_0	typ. 11 mA (im Leerlauf bei 24 V)
Verlustleistung	typ. 280 mW (im Leerlauf bei 24 V)
	< 2,8 W (im Nennbetrieb bei 24 V und 20 A)
Messtoleranz I	± 10 % (typ.)
Temperaturderating	20 A (Gesamtstrom bei 40 °C)
	12 A (Gesamtstrom bei 65 °C)
MTBF (IEC 61709, SN 29500)	9874919 h (bei 25 °C mit 21 % Last)
	4130456 h (bei 40 °C mit 34,25 % Last)
	476899 h (bei 40 °C mit 100 % Last)
Spannungsfall	< 0,16 V (bei 20 A)
Fail-Safe-Element	30 A DC (2 x 15 A parallel pro Ausgangskanal)
Kontaktausführung	ohne galvanische Trennung

Lastkreis

Abschaltzeit	5 s (bei Überlast 1,1...1,5 x I_N)
	typ. 90 ms (max. 120 ms für hohe Anlaufströmen)
	typ. 7 ms (bei Kurzschluss > 1,5 x I_N)
Unterspannungsabschaltung	≤ 8,5 V DC (aktiv)
	≥ 9,2 V DC (inaktiv)
Überspannungsabschaltung	≥ 31,5 V DC (aktiv)
	≤ 30,5 V DC (inaktiv)
Max. kapazitive Last	75000 µF (Abhängig von der Stromeinstellung, der Systemspannung und dem verfügbaren Kurzschlussstrom)

Anschlussdaten

Abgesicherter Ausgang

Anschlussart	Push-in-Anschluss
Abisolierlänge	10 mm
Leiterquerschnitt flexibel	0,2 mm ² ... 4 mm ²
Leiterquerschnitt starr	0,2 mm ² ... 4 mm ²
Leiterquerschnitt AWG	24 ... 12
Leiterquerschnitt flexibel mit Aderendhülse mit Kunststoffhülse	0,25 mm ² ... 4 mm ²
Leiterquerschnitt flexibel mit Aderendhülse ohne Kunststoffhülse	0,25 mm ² ... 4 mm ²

Signalisierung

Kanal LED aus	aus (Kanal ausgeschaltet)
Kanal LED gelb	leuchtet (Kanal eingeschaltet, Kanalauslastung > 80 %)
	blinkt doppelt (Installation überprüfen, keine Kommunikation zum Einspeisemodul)
Kanal LED grün	leuchtet (Kanal eingeschaltet)
Kanal LED rot	leuchtet (Kanal ausgeschaltet, Über- oder Unterspannung aktiv)
	leuchtet temporär (Kanal ausgeschaltet, Abkühlphase 5 s, Überlast- oder Kurzschlussauslösung)
	blinkt (Kanal ausgeschaltet, wiedereinschaltbereit, Überlast- oder

CAPAROC E1 12-24DC/20A - Elektronischer Geräteschutzschalter

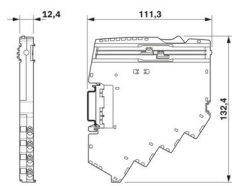


1524930

<https://www.phoenixcontact.com/de/produkte/1524930>

	Kurzschlussauslösung)
	blinkt doppelt (Kanal ausgeschaltet, Überschreitung der System-Gesamtstromgrenze, Erkennung schwaches Netzteil)
Kanal LED rot-gelb	blinkt (Kanal ist überlastet und wird abgeschaltet)

Maße

Maßzeichnung	
Breite	12,4 mm
Höhe	132,4 mm
Tiefe	111,3 mm (inkl. Tragschiene 7,5 mm)

Materialangaben

Farbe	lichtgrau (RAL 7035)
Material	PA 6
	PA 6
	PA 6
	PC
Brennbarkeitsklasse nach UL 94	V-0

Umwelt- und Lebensdauerbedingungen

Umgebungsbedingungen

Schutzart	IP20
Umgebungstemperatur (Betrieb)	-30 °C ... 65 °C (der Temperaturbereich des Einspeisemoduls sowie der maximale Strom in Abhängigkeit der Umgebungstemperatur ist zu berücksichtigen)
Umgebungstemperatur (Lagerung/Transport)	-40 °C ... 70 °C
Höhenlage	≤ 4000 m (amsl)
Feuchtigkeitsprüfung	96 h, 95 % RH, 40 °C
Schock (Betrieb)	30g (11 ms Dauer, Halbsinus-Schockimpuls, nach IEC 60068-2-27)
	25g (6 ms Dauer, Halbsinus-Schockimpuls nach IEC 60068-2-27, Dauerschock)
Vibration (Betrieb)	5g (10 Hz ... 150 Hz / 10 Zyklen / Achse / X, Y, Z)

Normen und Bestimmungen

Normen/Bestimmungen	EN 61000-6-2
Hinweis	EMV - Störfestigkeit für Industriebereiche
Normen/Bestimmungen	EN 61000-6-3
Hinweis	EMV - Störaussendung für Wohnbereich, Geschäfts- und

CAPAROC E1 12-24DC/20A - Elektronischer Geräteschutzschalter



1524930

<https://www.phoenixcontact.com/de/produkte/1524930>

	Gewerbebereiche sowie Kleinbetriebe
Normen/Bestimmungen	EN 60068-2-78
Hinweis	Umgebungseinflüsse - Feuchte und Wärme, konstant
Normen/Bestimmungen	EN 50178
Hinweis	Ausrüstung von Starkstromanlagen mit elektronischen Betriebsmitteln
Normen/Bestimmungen	EN 60068-2-6
Hinweis	Umgebungseinflüsse - Schwingen (sinusförmig)
Normen/Bestimmungen	EN 60068-2-27
Hinweis	Umgebungseinflüsse - Schocken

Montage

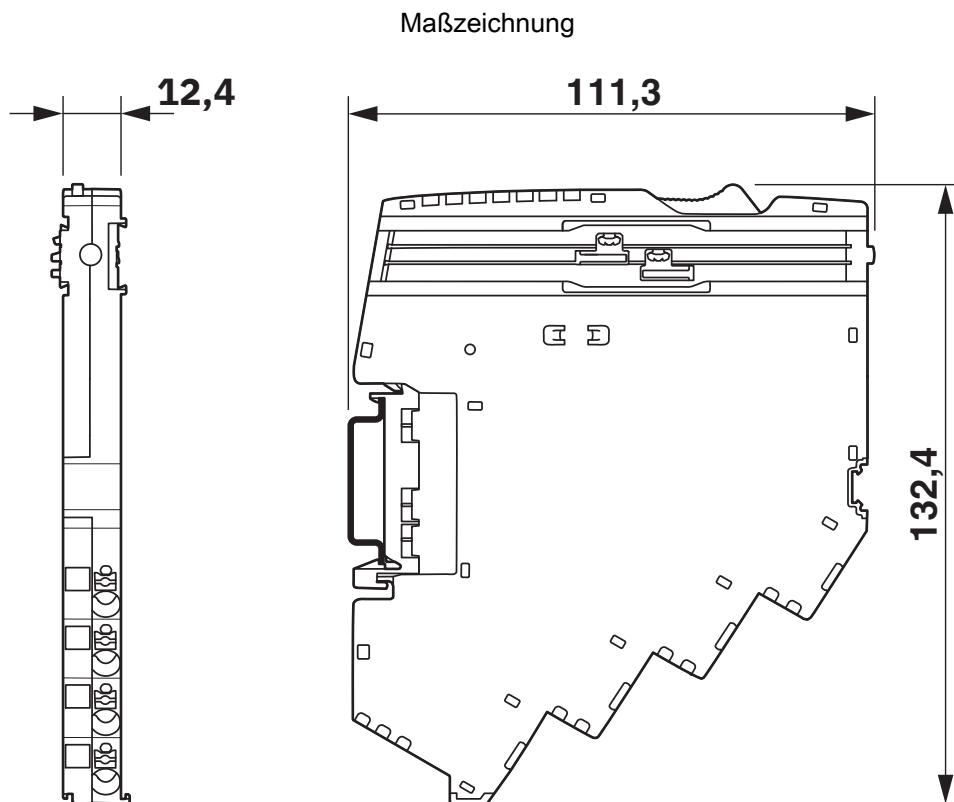
Montageart	steckbar auf Stromschiene CAPAROC CR...
------------	---

CAPAROC E1 12-24DC/20A - Elektronischer Geräteschutzschalter

1524930

<https://www.phoenixcontact.com/de/produkte/1524930>

Zeichnungen

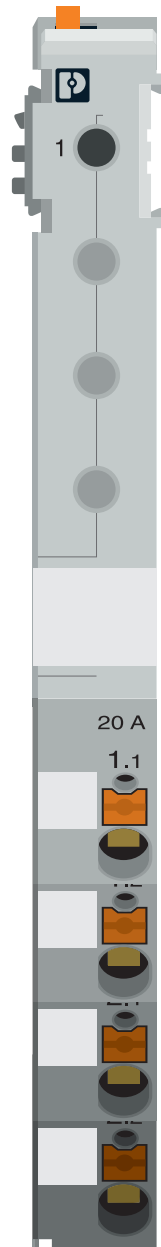


CAPAROC E1 12-24DC/20A - Elektronischer Geräteschutzschalter

1524930

<https://www.phoenixcontact.com/de/produkte/1524930>

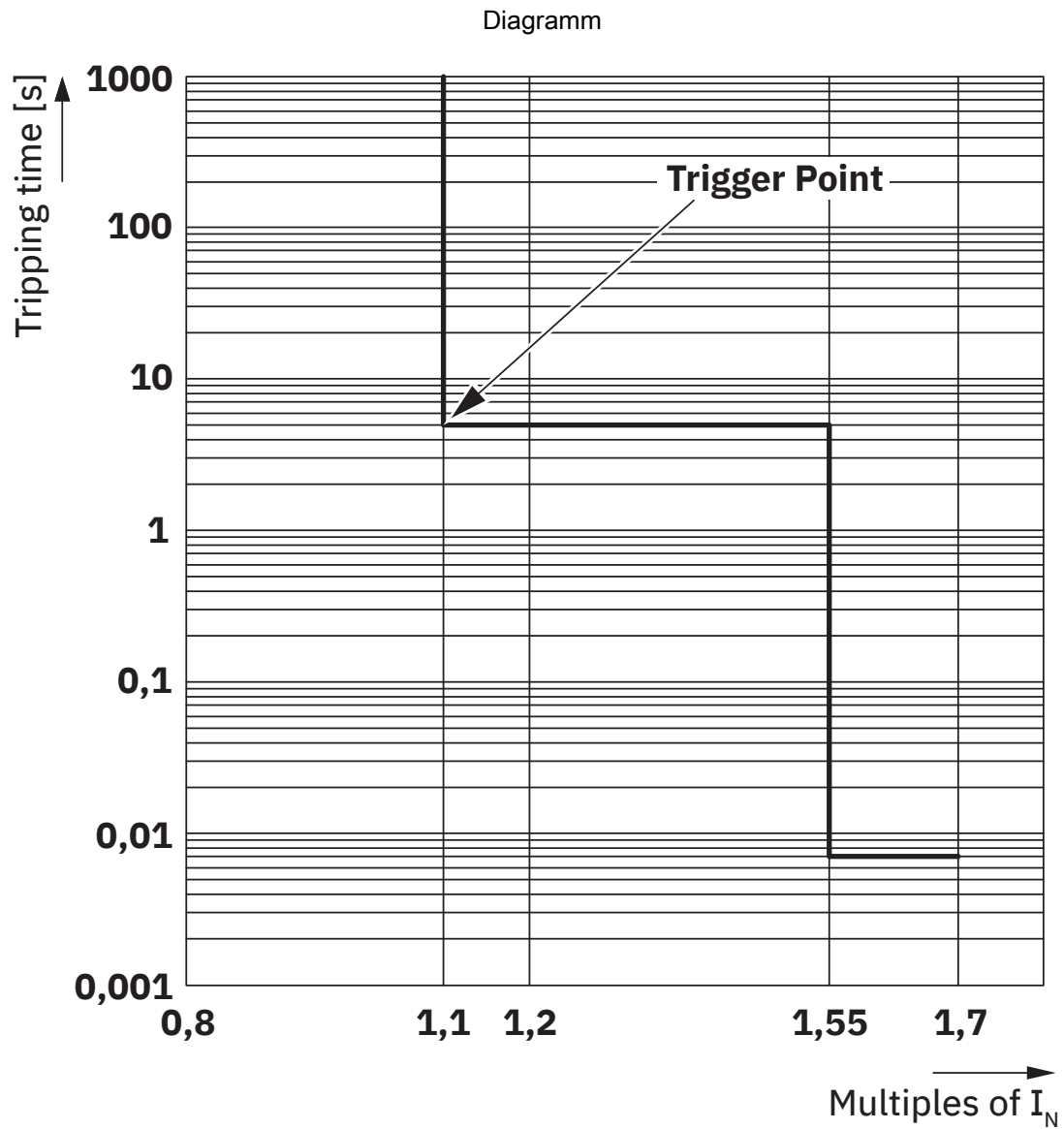
Produktzeichnung



CAPAROC E1 12-24DC/20A - Elektronischer Geräteschutzschalter

1524930

<https://www.phoenixcontact.com/de/produkte/1524930>



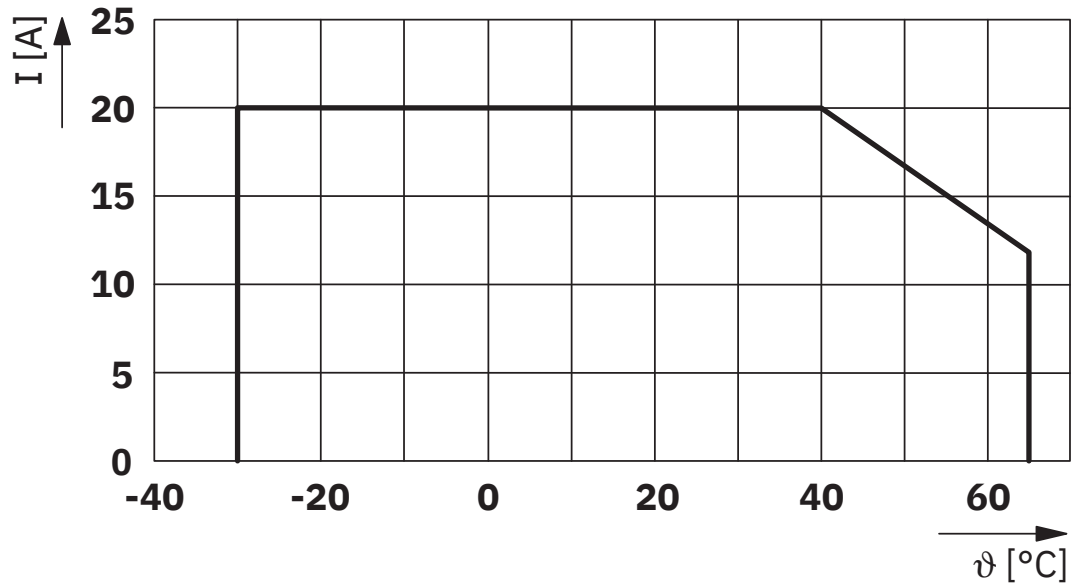
Auslösekennlinie

CAPAROC E1 12-24DC/20A - Elektronischer Geräteschutzschalter

1524930

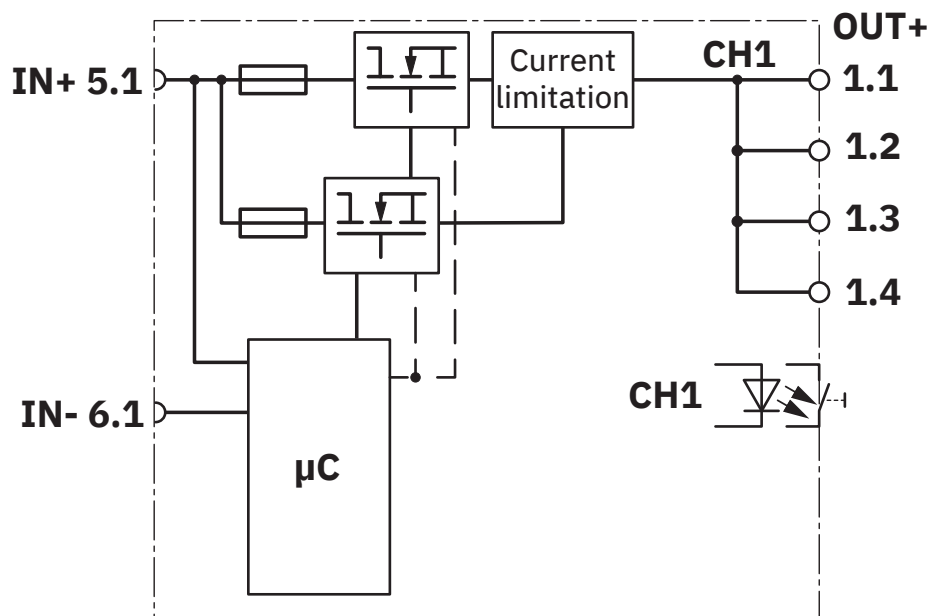
<https://www.phoenixcontact.com/de/produkte/1524930>

Diagramm



Max. zulässiger Strom in Abhängigkeit von der Umgebungstemperatur

Blockschaltbild



CAPAROC E1 12-24DC/20A - Elektronischer Geräteschutzschalter



1524930

<https://www.phoenixcontact.com/de/produkte/1524930>

Klassifikationen

ECLASS

ECLASS-13.0	27140401
ECLASS-15.0	27140401

ETIM

ETIM 10.0	EC003538
-----------	----------

UNSPSC

UNSPSC 21.0	39121400
-------------	----------

CAPAROC E1 12-24DC/20A - Elektronischer Geräteschutzschalter



1524930

<https://www.phoenixcontact.com/de/produkte/1524930>

Environmental product compliance

EU RoHS

Erfüllt die Anforderungen nach RoHS-Richtlinie	Ja
Ausnahmeregelungen soweit bekannt	7(a), 7(c)-I

China RoHS

Environment friendly use period (EFUP)	EFUP-50
	Eine artikelbezogene China RoHS Deklarationstabelle finden Sie im Downloadbereich zum jeweiligen Artikel unter „Herstellererklärung“. Für alle Artikel mit EFUP-E wird keine China RoHS Deklarationstabelle ausgestellt und benötigt.

EU REACH SVHC

Hinweis auf REACH-Kandidatenstoff (CAS-Nr.)	Lead(CAS-Nr.: 7439-92-1)
---	--------------------------

Phoenix Contact 2026 © - Alle Rechte vorbehalten
<https://www.phoenixcontact.com>

PHOENIX CONTACT Deutschland GmbH
Flachsmarktstraße 8
D-32825 Blomberg
+49 52 35/3-1 20 00
info@phoenixcontact.de