

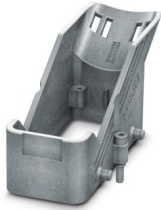
HC-CIF-B16-HFFD-WH-AL - Tragschienen-Montagerahmen



1404218

<https://www.phoenixcontact.com/de/produkte/1404218>

Bitte beachten Sie, dass die in diesem PDF-Dokument angezeigten Daten aus unserem Online-Katalog generiert wurden. Bitte finden Sie die vollständigen Daten in der Benutzer-Dokumentation. Es gelten unsere Allgemeinen Nutzungsbedingungen für Downloads.



HEAVYCON-Tragschienen-Montagerahmen, Oberteil für Querbügel, für Unterteile mit Querbügel HC-CIF...BFWD.. oder für Unterteile HC-CIF...BFFD.., für Kontakteinsätze der Bauform B16, mit M4-Schrauben mit 3-mm Innensechskantkopf, für Tragschienen NS35/7,5

Ihre Vorteile

- Stabile Metallausführung
- Offenes Unterteil, Einsatz von vormontierten Kabelbäumen ist möglich
- Sicherer voreilender PE auch bei leicht schiefem Stecken

Kaufmännische Daten

Artikelnummer	1404218
Verpackungseinheit	1 Stück
Mindestbestellmenge	1 Stück
Verkaufsschlüssel	AE
Produktschlüssel	AF7AHB
GTIN	4046356681902
Gewicht pro Stück (inklusive Verpackung)	102,4 g
Gewicht pro Stück (exklusive Verpackung)	98,8 g
Zolltarifnummer	85389099
Ursprungsland	PL

HC-CIF-B16-HFFD-WH-AL - Tragschienen-Montagerahmen

1404218

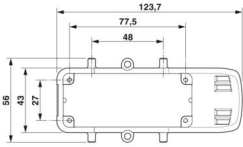
<https://www.phoenixcontact.com/de/produkte/1404218>

Technische Daten

Artikeleigenschaften

Produkttyp	Tragschienen-Montagerahmen
Gehäuseart	Tragschienen-Montagerahmen
Serie	HC-CIF-AL
Bauform	B16
Befestigungsschrauben	M4 mit Innensechskant SW 3 mm
Schutzdeckel	nein
Pg-Verschraubung	ohne

Maße

Maßzeichnung	
Breite	56 mm
Höhe	49 mm
Länge	123,7 mm

Materialangaben

Material	Aluminiumdruckguss, unbeschichtet
Material Gehäuse	Aluminiumdruckguss, unbeschichtet
Material Verriegelungsbügel	Stahl verzinkt

Mechanische Eigenschaften

Mechanische Daten

Verriegelungstyp	Schraube
------------------	----------

Umwelt- und Lebensdauerbedingungen

Umgebungsbedingungen

Umgebungstemperatur (Betrieb)	-40 °C ... 125 °C
-------------------------------	-------------------

Montage

Montagehinweis	Zur Schraubverriegelung: M4, 3 mm Innensechskant, Anzugsdrehmoment 2 Nm
Befestigungsschrauben	M4 mit Innensechskant SW 3 mm

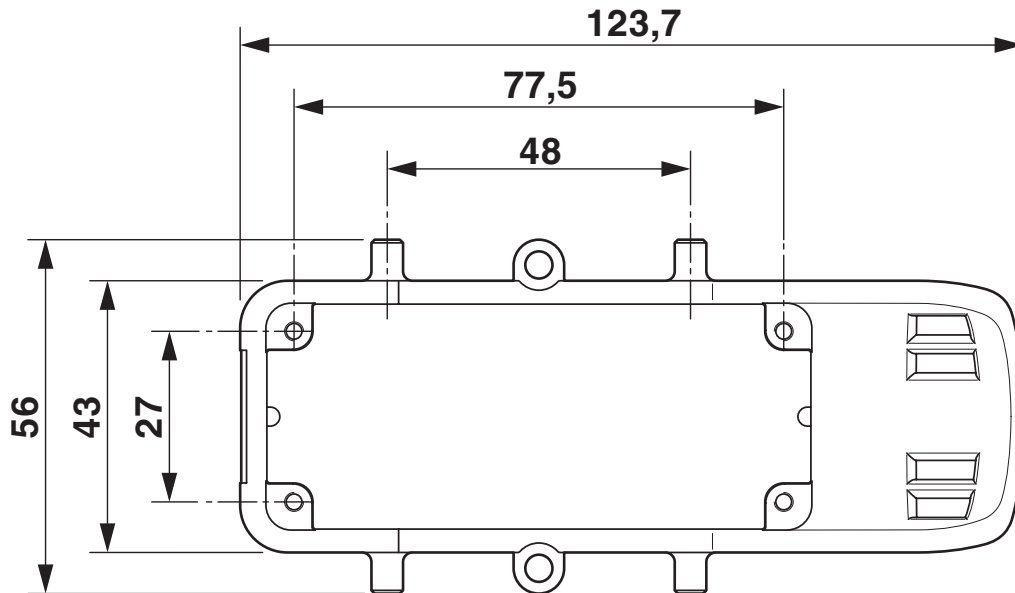
HC-CIF-B16-HFFD-WH-AL - Tragschienen- Montagerahmen

1404218

<https://www.phoenixcontact.com/de/produkte/1404218>

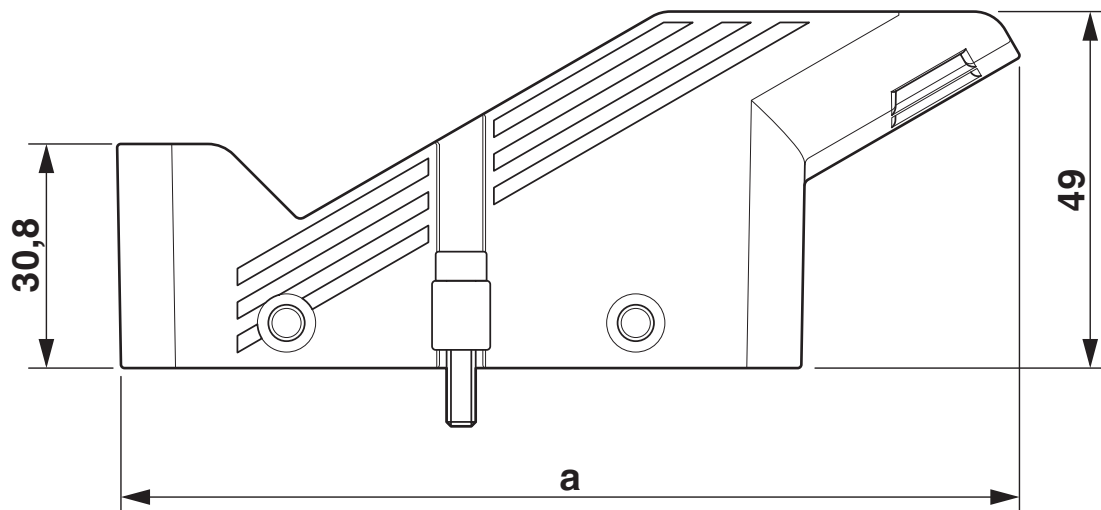
Zeichnungen

Maßzeichnung



Maßbild Draufsicht

Maßzeichnung



Maßzeichnung

HC-CIF-B16-HFFD-WH-AL - Tragschienen- Montagerahmen



1404218

<https://www.phoenixcontact.com/de/produkte/1404218>

Klassifikationen

ECLASS

ECLASS-13.0	27440210
ECLASS-15.0	27440210

ETIM

ETIM 10.0	EC002310
-----------	----------

UNSPSC

UNSPSC 21.0	39121400
-------------	----------

HC-CIF-B16-HFFD-WH-AL - Tragschienen-Montagerahmen



1404218

<https://www.phoenixcontact.com/de/produkte/1404218>

Environmental product compliance

EU RoHS

Erfüllt die Anforderungen nach RoHS-Richtlinie

Ja, Keine Ausnahmeregelungen

China RoHS

Environment friendly use period (EFUP)

EFUP-E

Keine Gefahrstoffe über den Grenzwerten

EU REACH SVHC

Hinweis auf REACH-Kandidatenstoff (CAS-Nr.)

Kein Stoff mit einem Massenanteil von mehr als 0,1 %

Phoenix Contact 2026 © - Alle Rechte vorbehalten

<https://www.phoenixcontact.com>

PHOENIX CONTACT Deutschland GmbH

Flachmarktstraße 8

D-32825 Blomberg

+49 52 35/3-1 20 00

info@phoenixcontact.de