

## HDC 64D TSO 1PG21G

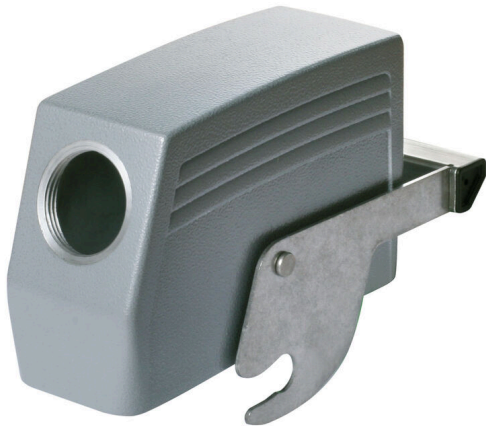
**Weidmüller Interface GmbH & Co. KG**

Klingenbergstraße 26

D-32758 Detmold

Germany

[www.weidmueller.com](http://www.weidmueller.com)



Die HDC-Gehäuse sind dank einer speziellen Druckgusslegung und einer mehrstufigen Versiegelung der Oberfläche perfekt geschützt.

Das ausgeklügelte Verriegelungssystem wird konsequent aus Edelstahl gefertigt. Das bedeutet Langlebigkeit, Korrosionsbeständigkeit und Schlagfestigkeit.

Die Verriegelung der Gehäuse bietet Sicherheit mit System. Unser einzigartiges, patentiertes Bügelsystem gibt der Gehäuseverriegelung sicheren Halt und schützt vor unbeabsichtigtem Öffnen.

Durch die Lasermarkierung wird eine Identifizierung auf einem Blick ermöglicht. Damit Sie jedes Produkt sofort zuordnen können, ist eine dauerhafte Kennzeichnung direkt auf das Gehäuse gelasert.

Weidmüller RockStar® Gehäuse IP65 / NEMA Typ 4X sind Ihre erste Wahl, wenn es um Industriegehäuse in der Schutzart IP65 geht.

### Allgemeine Bestelldaten

Ausführung	HDC - Gehäuse, Baugröße: 8, Schutzart: IP65, im gestecktem Zustand, Kabeleingang seitlich, Steckergehäuse, Zentralbügel am Oberteil, hoch, Größe Kabeleingänge: PG 21
Best.-Nr.	<a href="#">1663370000</a>
Art	HDC 64D TSO 1PG21G
GTIN (EAN)	4008190419899
VPE	1 ST

## HDC 64D TSZO 1PG21G

**Weidmüller Interface GmbH & Co. KG**  
 Klingenbergstraße 26  
 D-32758 Detmold  
 Germany

www.weidmueller.com

## Technische Daten

### Zulassungen

Zulassungen



ROHS	Konform
UL File Number Search	<a href="#">UL Webseite</a>
Zertifikat-Nr. (cURus)	E92202

### Abmessungen und Gewichte

Höhe	76 mm	Höhe (inch)	2.9921 inch
Breite	149 mm	Breite (inch)	5.8661 inch
Nettogewicht	408 g		

### Temperaturen

Grenztemperatur	-40 °C ... 125 °C
-----------------	-------------------

### Umweltanforderungen

RoHS-Konformitätsstatus	Konform ohne Ausnahme
REACH SVHC	Potassium perfluorobutane sulfonate 29420-49-3
SCIP	e98b2b24-ba23-41bf-8d19-0dda3647412f

Chemische Beständigkeit	Substanz	Aceton
	Chemische Beständigkeit	Bedingt beständig
	Substanz	Bohröl
	Chemische Beständigkeit	Beständig
	Substanz	Diesel
	Chemische Beständigkeit	Beständig
	Substanz	Ethylalkohol
	Chemische Beständigkeit	Beständig
	Substanz	Getriebeöl
	Chemische Beständigkeit	Beständig
	Substanz	Hydrauliköl
	Chemische Beständigkeit	Beständig
	Substanz	Kühlflüssigkeit
	Chemische Beständigkeit	Beständig
	Substanz	Petroleumbenzin
	Chemische Beständigkeit	Beständig
	Substanz	Schweiß
	Chemische Beständigkeit	Beständig
	Substanz	Superbenzin
	Chemische Beständigkeit	Bedingt beständig
Substanz	Wasser	
Chemische Beständigkeit	Beständig	
Substanz	UV	
Chemische Beständigkeit	Unbeständig	
Substanz	Ozon	
Chemische Beständigkeit	Unbeständig	

### Abmessungen

Kabeleingang	mit Gewinde	Breite Gehäuse C	43 mm
Länge Gehäuse	120 mm	Höhe Gehäuse B	76 mm

## HDC 64D TSZO 1PG21G

**Weidmüller Interface GmbH & Co. KG**  
 Klingenbergstraße 26  
 D-32758 Detmold  
 Germany

www.weidmueller.com

## Technische Daten

### Allgemeine Daten

Oberfläche	Pulverlack	Schutzart	IP65, im gestecktem Zustand
------------	------------	-----------	-----------------------------

### Ausführung

Größe Kabeleingänge	PG 21	Oberteil/Unterteil/Deckel	Oberteil
Abdeckung	ohne Deckel	Anzahl Kabeleingang oben	0
Anzahl Kabeleingang seitlich	1	Ausführung Gehäuse	Kabeleingang seitlich, Steckergehäuse
Ausführung Verschlussystem	Zentralbügel am Oberteil	Bauform	hoch
Baugröße	8	Kabeleingang	mit Gewinde
Typ	Stecker	Bügelausführung	Zentralbügel
Dichtung	Keine Abdichtung	Gewinde (innen)	PG 21
Farbe (RAL)	RAL 7035	BG	8
Geeignet für ModuPlug®	Ja		

### Klassifikationen

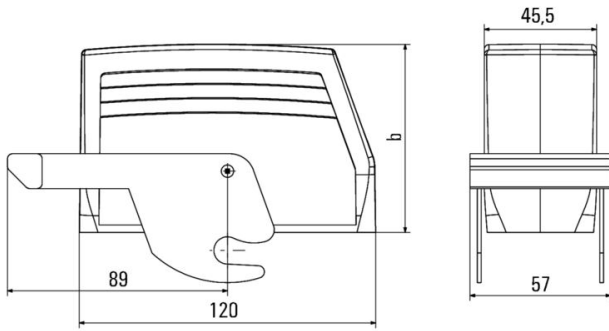
ETIM 8.0	EC000437	ETIM 9.0	EC000437
ETIM 10.0	EC000437	ECLASS 14.0	27-44-02-02
ECLASS 15.0	27-44-02-02		

**HDC 64D TSZO 1PG21G**

**Weidmüller Interface GmbH & Co. KG**  
Klingenbergstraße 26  
D-32758 Detmold  
Germany

**Zeichnungen**

[www.weidmueller.com](http://www.weidmueller.com)



## HDC 64D TSZO 1PG21G

**Weidmüller Interface GmbH & Co. KG**  
 Klingenbergstraße 26  
 D-32758 Detmold  
 Germany

www.weidmueller.com

## Zubehör

### Sockelgehäuse



Die HDC-Gehäuse sind dank einer speziellen Druckgusslegierung und einer mehrstufigen Versiegelung der Oberfläche perfekt geschützt. Das ausgeklügelte Verriegelungssystem wird konsequent aus Edelstahl gefertigt. Das bedeutet Langlebigkeit, Korrosionsbeständigkeit und Schlagfestigkeit. Die Verriegelung der Gehäuse bietet Sicherheit mit System. Unser einzigartiges, patentiertes Bügelssystem gibt der Gehäuseverriegelung sicheren Halt und schützt vor unbeabsichtigtem Öffnen. Durch die Lasermarkierung wird eine Identifizierung auf einem Blick ermöglicht. Damit Sie jedes Produkt sofort zuordnen können, ist eine dauerhafte Kennzeichnung direkt auf das Gehäuse gelasert. Weidmüller RockStar® Gehäuse IP65 / NEMA Typ 4X sind Ihre erste Wahl, wenn es um Industriegehäuse in der Schutzart IP65 geht.

#### Allgemeine Bestelldaten

Art	HDC 64D SZO 2PG29G	Ausführung
Best.-Nr.	<a href="#">1968370000</a>	HDC - Gehäuse, Baugröße: 8, Schutzart: IP65, im gestecktem
GTIN (EAN)	4032248689385	Zustand, Sockelgehäuse, Zentralbügel am Oberteil, hoch, Größe
VPE	1 ST	Kabeleingänge: PG 29

### Anbaugehäuse



Die HDC-Gehäuse sind dank einer speziellen Druckgusslegierung und einer mehrstufigen Versiegelung der Oberfläche perfekt geschützt. Das ausgeklügelte Verriegelungssystem wird konsequent aus Edelstahl gefertigt. Das bedeutet Langlebigkeit, Korrosionsbeständigkeit und Schlagfestigkeit. Die Verriegelung der Gehäuse bietet Sicherheit mit System. Unser einzigartiges, patentiertes Bügelssystem gibt der Gehäuseverriegelung sicheren Halt und schützt vor unbeabsichtigtem Öffnen. Durch die Lasermarkierung wird eine Identifizierung auf einem Blick ermöglicht. Damit Sie jedes Produkt sofort zuordnen können, ist eine dauerhafte Kennzeichnung direkt auf das Gehäuse gelasert. Weidmüller RockStar® Gehäuse IP65 / NEMA Typ 4X sind Ihre erste Wahl, wenn es um Industriegehäuse in der Schutzart IP65 geht.

#### Allgemeine Bestelldaten

Art	HDC 24B AZO	Ausführung
Best.-Nr.	<a href="#">1611350000</a>	HDC - Gehäuse, Baugröße: 8, Schutzart: IP65, im gestecktem
GTIN (EAN)	4008190870805	Zustand, Anbaugehäuse, Zentralbügel am Oberteil, Standard, Größe
VPE	1 ST	Kabeleingänge: none