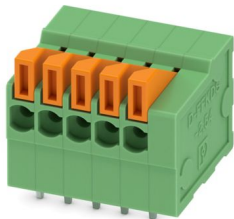


FFKDSA1/H-2,54- 5 - Borna para placa de circuito impreso

1700198

<https://www.phoenixcontact.com/es/productos/1700198>

Tenga en cuenta que los datos mostrados en este documento PDF se generaron a partir de nuestro catálogo online. Por favor, encontrará todos los datos en la documentación del usuario. Prevalecen nuestras condiciones generales de uso para descargas.



Terminal de tarjetas de circuitos impresos, corriente nominal: 6 A, tensión nominal (III/2): 160 V, sección nominal: 0,5 mm², número de potenciales: 5, número de filas: 1, número de polos por fila: 5, familia de artículos: FFKDS(A) 0,5/..-H, paso: 2,54 mm, tipo de conexión: Conexión por resorte push-in, montaje: Soldadura por ola, dirección de conexión conductor/placa de circuito impreso: 0 °, color: verde, Disposición de pines: Disposición de pines lineal, Longitud del pin [P]: 3,4 mm, número de pines de soldadura por potencial: 2, tipo de embalaje: empaquetado en caja

Sus ventajas

- Conexión push-in sin herramientas que ahorra tiempo
- La fuerza de contacto definida garantiza un contacto estable a largo plazo.
- Uso intuitivo gracias a pestañas de accionamiento con colores distintivos
- El manejo y la conexión de conductores desde una dirección permite integrar la unidad en el frontal del panel.
- Los pines de soldadura dobles reducen la sollicitación mecánica de los puntos de soldadura
- El enclavamiento lateral permite la composición individual de distintos números de polos

Datos comerciales

| | |
|---|---------------|
| Código de artículo | 1700198 |
| Unidad de embalaje | 50 Unidades |
| Cantidad mínima de pedido | 50 Unidades |
| Clave de venta | AAKBBA |
| Clave de producto | AAKBBA |
| GTIN | 4017918985585 |
| Peso por unidad (incluido el embalaje) | 3,019 g |
| Peso por unidad (sin incluir el embalaje) | 2,96 g |
| Número de tarifa arancelaria | 85369010 |
| País de origen | CZ |

FFKDSA1/H-2,54- 5 - Borna para placa de circuito impreso



1700198

<https://www.phoenixcontact.com/es/productos/1700198>

Datos técnicos

Propiedades del artículo

| | |
|--|--|
| Tipo de producto | Terminal de tarjetas de circuitos impresos |
| Familia de productos | FFKDS(A) 0,5/..-H |
| Línea de productos | COMBICON Terminals XS |
| Construcción | Borne para tarjeta, alineable |
| Número de polos | 5 |
| Paso | 2,54 mm |
| Número de conexiones | 5 |
| Número de filas | 1 |
| Número de potenciales | 5 |
| Diseño del pin | Disposición de pines lineal |
| Número de pines de soldadura por potencial | 2 |

Propiedades eléctricas

Propiedades

| | |
|---|--------|
| Corriente nominal I_N | 6 A |
| Tensión nominal U_N | 160 V |
| Tensión de dimensionamiento (III/3) | 63 V |
| Tensión transitoria de dimensionamiento (III/3) | 2,5 kV |
| Tensión de dimensionamiento (III/2) | 160 V |
| Tensión transitoria de dimensionamiento (III/2) | 2,5 kV |
| Tensión nominal (II/2) | 320 V |
| Tensión transitoria de dimensionamiento (II/2) | 2,5 kV |

Datos de conexión

Tecnología de conexión

| | |
|-----------------|-------------------------------|
| Construcción | Borne para tarjeta, alineable |
| Sección nominal | 0,5 mm ² |

Conexión de conductores

| | |
|-------------------------------|--|
| Tipo de conexión | Conexión por resorte push-in |
| Sección de conductor rígido | 0,14 mm ² ... 0,5 mm ² |
| Sección de conductor flexible | 0,14 mm ² ... 0,5 mm ² |
| Sección de conductor AWG | 26 ... 20 |
| Longitud de pelado | 11 mm |

Montaje

| | |
|-----------------|-----------------------------|
| Tipo de montaje | Soldadura por ola |
| Diseño del pin | Disposición de pines lineal |

Datos del material

FFKDSA1/H-2,54- 5 - Borna para placa de circuito impreso



1700198

<https://www.phoenixcontact.com/es/productos/1700198>

Datos del material - contacto

| | |
|--|--|
| Observación | Conforme a WEEE/RoHS, sin filamentos según IEC 60068-2-82/JEDEC JESD 201 |
| Material contacto | Aleación de Cu |
| Características de la superficie | estañado galvánicamente |
| Superficie de metal del punto de embornaje (capa superior) | Estaño (5 µm - 7 µm Sn) |
| Superficie de metal del punto de embornaje (capa intermedia) | Níquel (2 µm - 3 µm Ni) |
| Superficie de metal área de soldadura (capa superior) | Estaño (5 µm - 7 µm Sn) |
| Superficie de metal área de soldadura (capa intermedia) | Níquel (2 µm - 3 µm Ni) |

Datos del material - carcasa

| | |
|--|--------------|
| Color (Carcasa) | verde (6021) |
| Material aislante | PA |
| Grupo material aislante | I |
| CTI según IEC 60112 | 600 |
| Clase de inflamabilidad según UL 94 | V0 |
| Número de inflamabilidad de filamentos incandescentes GWFI según EN 60695-2-12 | 850 |
| Temperatura de inflamación de filamentos incandescentes GWIT según EN 60695-2-13 | 775 |
| Temperatura del ensayo de la dureza por bolas según EN 60695-10-2 | 125 °C |

Datos del material: elemento de accionamiento

| | |
|--|----------------|
| Color (Elemento de accionamiento) | naranja (2003) |
| Material aislante | PA |
| Grupo material aislante | I |
| CTI según IEC 60112 | 600 |
| Clase de inflamabilidad según UL 94 | V0 |
| Número de inflamabilidad de filamentos incandescentes GWFI según EN 60695-2-12 | 850 |
| Temperatura de inflamación de filamentos incandescentes GWIT según EN 60695-2-13 | 775 |
| Temperatura del ensayo de la dureza por bolas según EN 60695-10-2 | 125 °C |

Dimensiones

| | |
|------------------------|---------|
| Esquema de dimensiones | |
| Paso | 2,54 mm |
| Anchura [w] | 15,2 mm |
| Altura [h] | 16 mm |
| Longitud [l] | 13,6 mm |

FFKDSA1/H-2,54- 5 - Borna para placa de circuito impreso



1700198

<https://www.phoenixcontact.com/es/productos/1700198>

| | |
|---------------------------------------|--------------|
| Altura total | 12,6 mm |
| Longitud del pasador de soldadura [P] | 3,4 mm |
| Dimensiones de patilla | 0,5 x 0,8 mm |

Diseño de las placas de circuito impreso

| | |
|---------------------------|---------|
| Separación entre vástagos | 5,08 mm |
| Diámetro orificio | 1,1 mm |

Ensayos mecánicos

Comprobación de daños en los conductores y de aflojamiento

| | |
|---------------------------|-----------------------------------|
| Especificación del ensayo | DIN EN 60999 (VDE 0609-1):1994-04 |
| Resultado | Prueba aprobada |

Prueba de tracción

| | |
|--|---|
| Especificación del ensayo | DIN EN 60999 (VDE 0609-1):1994-04 |
| Sección de conductor/tipo de conductor/fuerza de tracción valor nominal/valor real | 0,14 mm ² / rígido / > 7 N |
| | 0,2 mm ² / flexible / > 10 N |
| | 0,5 mm ² / rígido / > 30 N |
| | 0,5 mm ² / flexible / > 30 N |

Ensayos eléctricos

Verificación de calentamiento

| | |
|-----------------------------------|-------------------------------------|
| Especificación del ensayo | DIN EN 60998-1 (VDE 0613-1):1994-04 |
| Exigencia Ensayo de calentamiento | Aumento de temperatura ≤ 45 K |

Resistencia de aislamiento

| | |
|--|-------------------------|
| Especificación del ensayo | DIN IEC 60512-2:1994-05 |
| Resistencia de aislamiento Polos contiguos | 10 ¹² Ω |

Líneas de fuga y distancias de aislamiento de aire |

| | |
|--|-------------------------------------|
| Especificación del ensayo | DIN EN 60664-1 (VDE 0110-1):2008-01 |
| Grupo material aislante | I |
| Resistencia a las corrientes de fuga (DIN EN 60112 (VDE 0303-11)) | CTI 600 |
| Tensión de aislamiento de dimensionamiento (III/3) | 63 V |
| Tensión transitoria nominal (III/3) | 2,5 kV |
| valor mínimo de la distancia de aislamiento de aire - campo no homogéneo (III/3) | 1,5 mm |
| valor mínimo de línea de fuga (III/3) | 1,6 mm |
| Tensión de aislamiento de dimensionamiento (III/2) | 160 V |
| Tensión transitoria nominal (III/2) | 2,5 kV |
| valor mínimo de la distancia de aislamiento de aire - campo no homogéneo (III/2) | 1,5 mm |
| valor mínimo de línea de fuga (III/2) | 1,5 mm |
| Tensión de aislamiento de dimensionamiento (II/2) | 320 V |
| Tensión transitoria nominal (II/2) | 2,5 kV |

FFKDSA1/H-2,54- 5 - Borna para placa de circuito impreso



1700198

<https://www.phoenixcontact.com/es/productos/1700198>

| | |
|---|--------|
| valor mínimo de la distancia de aislamiento de aire - campo no homogéneo (II/2) | 1,5 mm |
| valor mínimo de línea de fuga (II/2) | 1,6 mm |

Condiciones medioambientales y de vida útil

Ensayo de vibraciones

| | |
|----------------------------|---------------------------------|
| Especificación del ensayo | IEC 60068-2-6:1982 + AMD 2:1985 |
| Frecuencia | 10 - 150 - 10 Hz |
| Velocidad de barrido | 1 octava/min |
| Amplitud | 0,35 mm (10 Hz ... 60,1 Hz) |
| Aceleración | 5g (60,1 Hz ... 150 Hz) |
| Duración de ensayo por eje | 2,5 h |
| Direcciones de ensayo | Ejes X, Y y Z |

Condiciones ambientales

| | |
|---|--|
| Temperatura ambiente (almacenamiento / transporte) | -40 °C ... 70 °C |
| Humedad relativa del aire (almacenamiento / transporte) | 30 % ... 70 % |
| Temperatura ambiente (montaje) | -5 °C ... 100 °C |
| Temperatura ambiente (servicio) | -40 °C ... 100 °C (En función de la curva de capacidad de carga de corriente/derating) |

Información sobre el embalaje

| | |
|------------------|---------------------|
| Tipo de embalaje | empaquetado en caja |
|------------------|---------------------|

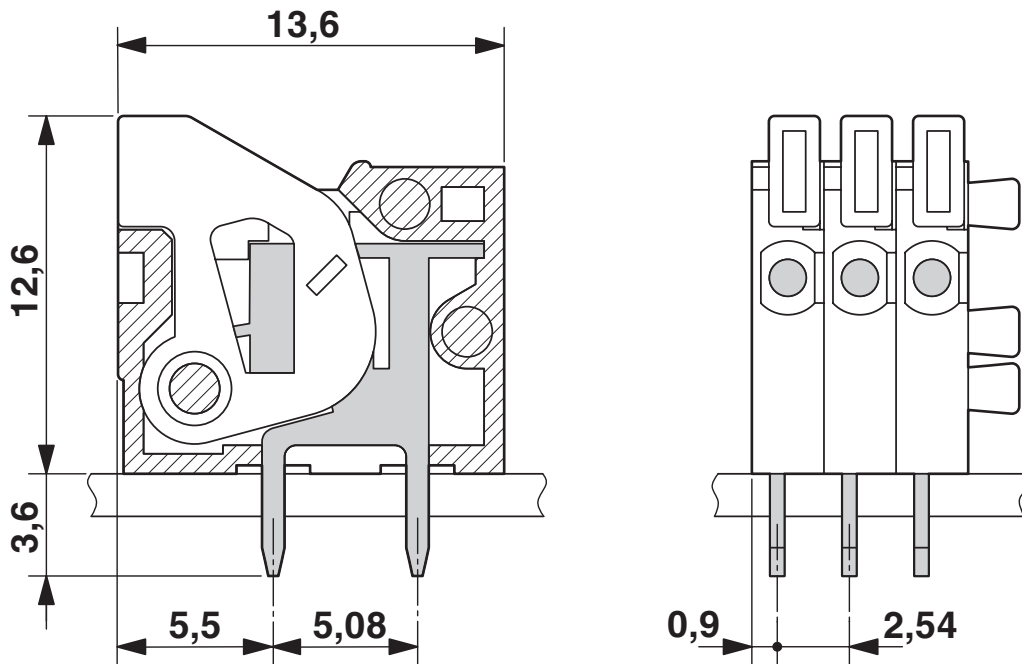
FFKDSA1/H-2,54- 5 - Borna para placa de circuito impreso

1700198

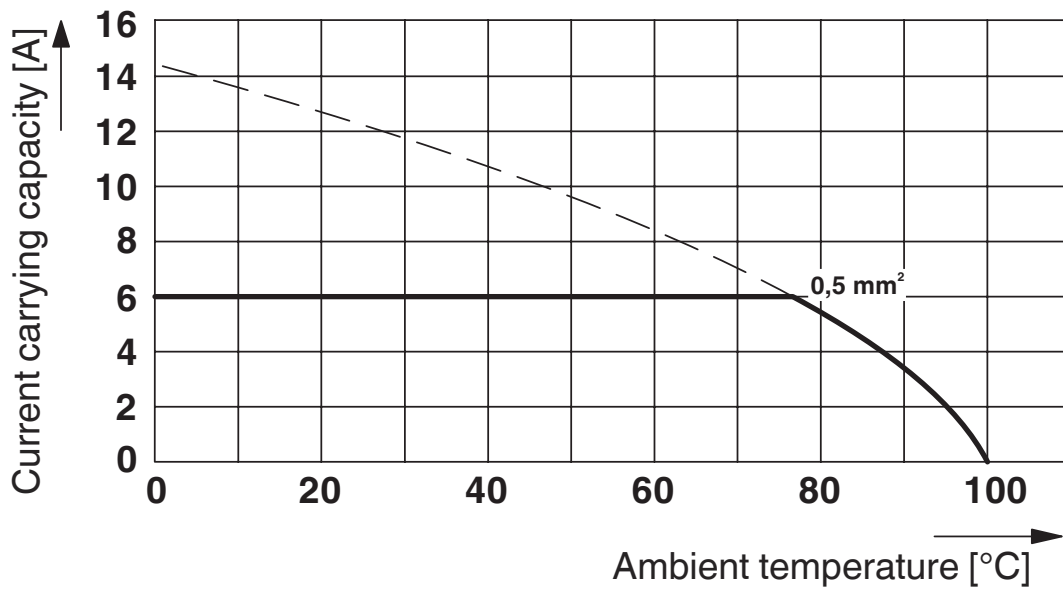
<https://www.phoenixcontact.com/es/productos/1700198>

Dibujos

Esquema de dimensiones



Diagrama



Tipo: FFKDS/H-2,54

Ensayo conforme a DIN EN 60512-5-2:2003-01

Factor de reducción = 1

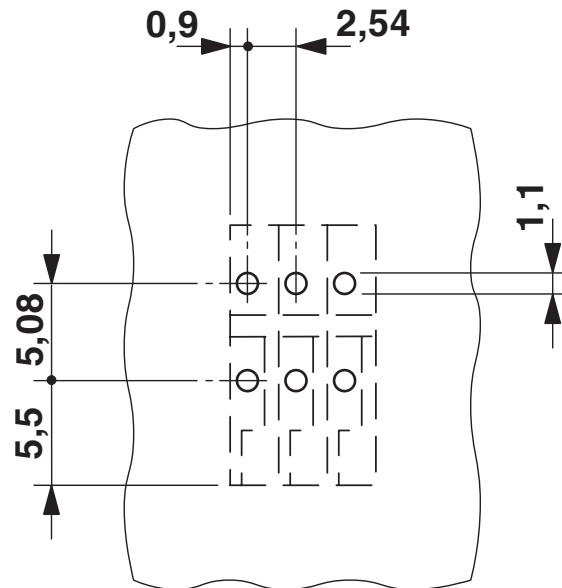
Número de polos: 5

FFKDSA1/H-2,54- 5 - Borna para placa de circuito impreso

1700198

<https://www.phoenixcontact.com/es/productos/1700198>

Esquema de taladros/geometría pads soldadura



FFKDSA1/H-2,54- 5 - Borna para placa de circuito impreso





1700198

<https://www.phoenixcontact.com/es/productos/1700198>

Homologaciones

📄 To download certificates, visit the product detail page: <https://www.phoenixcontact.com/es/productos/1700198>

|  CSA ID de homologación: 13631 | | | | |
|---|-----------------------|-------------------------|-------------|----------------|
| | Tensión nominal U_N | Corriente nominal I_N | Sección AWG | Sección mm^2 |
| B | | | | |
| Solo conductores rígidos | 150 V | 6 A | - 20 | - |

|  cULus Recognized ID de homologación: E60425-19870330 | | | | |
|--|-----------------------|-------------------------|-------------|----------------|
| | Tensión nominal U_N | Corriente nominal I_N | Sección AWG | Sección mm^2 |
| B | | | | |
| | 150 V | 6 A | 26 - 20 | - |

FFKDSA1/H-2,54- 5 - Borna para placa de circuito impreso



1700198

<https://www.phoenixcontact.com/es/productos/1700198>

Clasificaciones

ECLASS

| | |
|-------------|----------|
| ECLASS-13.0 | 27460101 |
| ECLASS-15.0 | 27460101 |

ETIM

| | |
|-----------|----------|
| ETIM 10.0 | EC002643 |
|-----------|----------|

UNSPSC

| | |
|-------------|----------|
| UNSPSC 21.0 | 39121400 |
|-------------|----------|

FFKDSA1/H-2,54- 5 - Borna para placa de circuito impreso



1700198

<https://www.phoenixcontact.com/es/productos/1700198>

Environmental product compliance

EU RoHS

| | |
|--|-----------------------|
| Cumple los requisitos de la Directiva RoHS | Sí, Ninguna excepción |
|--|-----------------------|

China RoHS

| | |
|--|--|
| Environment friendly use period (EFUP) | EFUP-E |
| | Ninguna sustancia peligrosa por encima de los valores límite |

EU REACH SVHC

| | |
|---|---|
| Indicación acerca de la sustancia candidata según REACH (n.º CAS) | Ninguna sustancia con una fracción de masa superior a 0,1 % |
|---|---|

EF3.1 Cambio climático

| | |
|---------|---------------|
| CO2e kg | 0,209 kg CO2e |
|---------|---------------|

Phoenix Contact 2026 © - Todos los derechos reservados
<https://www.phoenixcontact.com>

PHOENIX CONTACT, S.A.U.
Parque Tecnológico de Asturias p. 16-17
E-33428 LLANERA (Asturias)
+34 985 791 636
info@phoenixcontact.es