

ECS-P-122X169-L-UV1-1M12 - Frontplatte



2230005

<https://www.phoenixcontact.com/de/produkte/2230005>

Bitte beachten Sie, dass die in diesem PDF-Dokument angezeigten Daten aus unserem Online-Katalog generiert wurden. Bitte finden Sie die vollständigen Daten in der Benutzer-Dokumentation. Es gelten unsere Allgemeinen Nutzungsbedingungen für Downloads.

Frontplatte der ECS-Familie, Buchse M12-SPEEDCON (1x), Rastverriegelung, Schutzart: IP66/IP67/IP68/IP69 bei Kombination mit zugehörigem Gehäuse, Farbe: schwarz (9005), Breite: 196 mm, Höhe: 34 mm, Tiefe: 62 mm



Ihre Vorteile

- Gehäusedesign erlaubt den Einbau unterschiedlicher Leiterplattenstärken für hohe Anwendungsvielfalt
- Optionales Zubehör für Wand- und Mastmontage
- Bewährte Leiterplatten-Anschluss-technik
- Integrierter Manipulationsschutz
- Wirkungsvoller Schutz der Elektronik vor thermischen und mechanischen Umwelteinflüssen
- Geeignet für den Einsatz in Innen- und Außenbereichen

Kaufmännische Daten

Artikelnummer	2230005
Verpackungseinheit	5 Stück
Mindestbestellmenge	5 Stück
Verkaufsschlüssel	AM
Produktschlüssel	ACFDAB
GTIN	4055626381404
Gewicht pro Stück (inklusive Verpackung)	125,88 g
Gewicht pro Stück (exklusive Verpackung)	125,88 g
Zolltarifnummer	84879090
Ursprungsland	US

Technische Daten

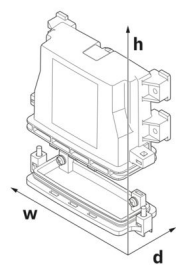
Hinweise

Montagehinweis	Beachten Sie bitte den Anwenderhinweis im Download-Bereich.
Schutzart	Die Angabe zum IP-Schutz gilt für die Artikelkombination ECS-B-... in Verbindung mit einer unbearbeiteten Frontplatte ECS-P...-B.
Schutzart	Bei der Verwendung von Frontplatten mit Anschlusstechnik gibt die IP-Schutzklasse der Anschlusstechnik die Schutzklasse der Gesamtlösung vor.
Empfehlung	Im Download-Bereich stehen Ihnen weitere Informationen sowie detailliertere Maße zur Verfügung.

Artikeleigenschaften

Produkttyp	Frontplatte
Gehäuseart	Outdoor-Gehäuse
Gehäusetyp	Outdoor-Gehäuse
Gehäuseserie	ECS
Produktfamilie	ECS..122X..L..

Maße

Maßzeichnung	
Breite	196 mm
Höhe	34 mm
Tiefe	62 mm

Leiterplatten-Design

Leiterplattenstärke	1,57 mm ... 2,36 mm
---------------------	---------------------

Materialangaben

Farbe (Gehäuse)	schwarz (RAL 9005)
Material Gehäuse	PC
Brennbarkeitsklasse nach UL 94	V0

Umwelt- und Lebensdauerbedingungen

Vibrationsprüfung

Prüfspezifikation	DIN EN 60068-2-6 (VDE 0468-2-6):2008-10
Frequenz	10 - 2000 - 10 Hz
Sweep-Geschwindigkeit	1 Oktave/min

ECS-P-122X169-L-UV1-1M12 - Frontplatte



2230005

<https://www.phoenixcontact.com/de/produkte/2230005>

Beschleunigung	15g (61,6 Hz ... 2000 Hz)
Prüfdauer je Achse	2,5 h
Prüfrichtungen	X-, Y- und Z-Achse

Glühdrahtprüfung

Prüfspezifikation	DIN EN 60695-2-11 (VDE 0471-2-11):2014-11
Temperatur	850 °C
Einwirkdauer	30 s

Mechanische Festigkeit / Falltrommel

Prüfspezifikation	DIN EN 60068-2-31 (VDE 0468-2-31):2009-04
Fallhöhe	50 cm
Frequenz	50

Schocken

Prüfspezifikation	DIN EN 60068-2-27 (VDE 0468-2-27):2010-02
Schockform	Halbsinusförmig
Beschleunigung	50g
Schockdauer	11 ms
Anzahl der Schocks je Richtung	3
Prüfrichtungen	X-, Y- und Z-Achse (pos. und neg.)

Salznebelprüfung

Prüfspezifikation	DIN EN 60068-2-11:2000-02
Prüfdauer	96 h

Prüfung auf lackbenetzungsstörende Stoffe

Prüfspezifikation	VDMA 24364:2018-05
Ergebnis	Prüfung bestanden

Schutzart (IP-Code)

Prüfspezifikation	DIN EN 60529 (VDE 0470-1):2014-09
Ergebnis Schutzgrad IP-Code	IP66/IP68 (2 m/24 h)

Umgebungsbedingungen

Schutzart	IP66/IP67
Max. zu erreichender NEMA-Code	6
Schlagfestigkeit	IK08
Umgebungstemperatur (Betrieb)	-40 °C ... 100 °C
Umgebungstemperatur (Lagerung/Transport)	-40 °C ... 100 °C

Angaben zur Leiterplatte

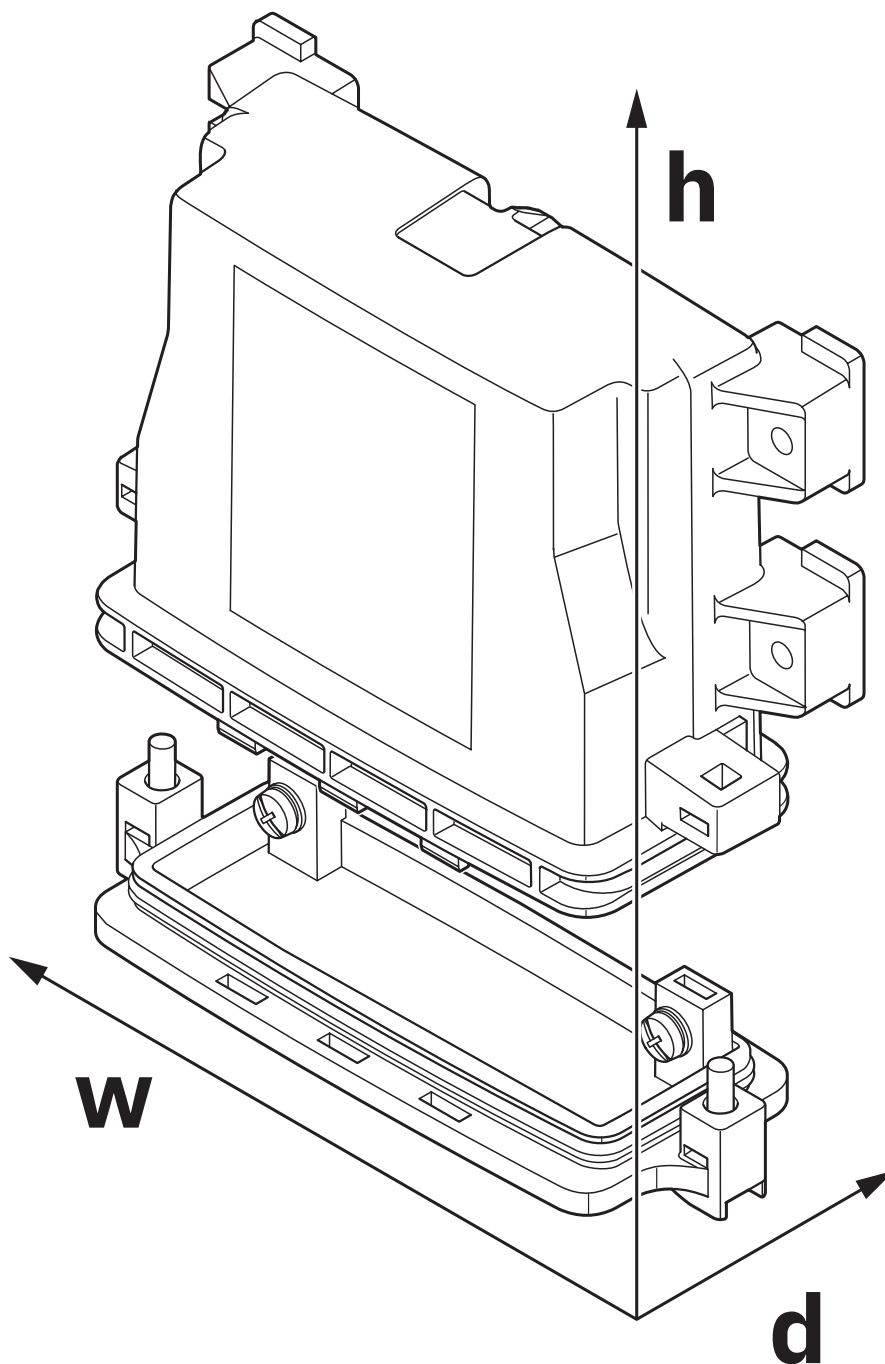
Anzahl der Leiterplattenaufnahmen	1
Leiterplattenstärke	1,57 mm ... 2,36 mm

Montage

Montageart	Mechanische Verrastung zu Sockel
------------	----------------------------------

Zeichnungen

Maßzeichnung



Schematische Abbildung zur Veranschaulichung der Abmessungen des Artikels. Die Abbildung stellt nicht das gewünschte Produkt dar. Weitere Details siehe Produktzeichnungen unter dem Reiter „Downloads“.

ECS-P-122X169-L-UV1-1M12 - Frontplatte



2230005

<https://www.phoenixcontact.com/de/produkte/2230005>

Zulassungen

📄 Zum Herunterladen von Zertifikaten, besuchen Sie die Produktdetailseite: <https://www.phoenixcontact.com/de/produkte/2230005>

DNV

Zulassungs-ID: TAE00003W8

2230005

<https://www.phoenixcontact.com/de/produkte/2230005>

Klassifikationen

ECLASS

ECLASS-13.0	27190603
ECLASS-15.0	27190603

ETIM

ETIM 10.0	EC002779
-----------	----------

UNSPSC

UNSPSC 21.0	31261500
-------------	----------

2230005

<https://www.phoenixcontact.com/de/produkte/2230005>

Environmental product compliance

EU RoHS

Erfüllt die Anforderungen nach RoHS-Richtlinie	Ja
Ausnahmeregelungen soweit bekannt	6(c)

China RoHS

Environment friendly use period (EFUP)	EFUP-50
	Eine artikelbezogene China RoHS Deklarationstabelle finden Sie im Downloadbereich zum jeweiligen Artikel unter „Herstellereklärung“. Für alle Artikel mit EFUP-E wird keine China RoHS Deklarationstabelle ausgestellt und benötigt.

EU REACH SVHC

Hinweis auf REACH-Kandidatenstoff (CAS-Nr.)	Lead(CAS-Nr.: 7439-92-1)
SCIP	c6e76bce-8905-48c6-8bf9-9a06cd2000e5

Phoenix Contact 2026 © - Alle Rechte vorbehalten

<https://www.phoenixcontact.com>

PHOENIX CONTACT Deutschland GmbH

Flachsmarktstraße 8

D-32825 Blomberg

+49 52 35/3-1 20 00

info@phoenixcontact.de