

CB 1/6-2/4 PT-BE - Basiselement

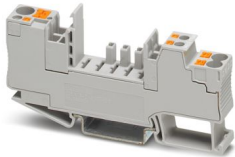


2800929

<https://www.phoenixcontact.com/de/produkte/2800929>

Bitte beachten Sie, dass die in diesem PDF-Dokument angezeigten Daten aus unserem Online-Katalog generiert wurden. Bitte finden Sie die vollständigen Daten in der Benutzer-Dokumentation. Es gelten unsere Allgemeinen Nutzungsbedingungen für Downloads.

Basiselement mit Push-in-Anschlussstechnik für Geräteschutzschalter CB ...



Ihre Vorteile

- Schnelle Installation mit reduziertem Verdrahtungsaufwand dank Brückbarkeit
- Jederzeit erweiterbar durch modularem Aufbau
- Schnelle und zuverlässige Installation dank Push-in-Anschlussstechnik
- Eindeutige Zuordnung von Schutzsteckern durch Kodierbarkeit

Kaufmännische Daten

Artikelnummer	2800929
Verpackungseinheit	10 Stück
Mindestbestellmenge	10 Stück
Verkaufsschlüssel	CE
Produktschlüssel	CLA193
GTIN	4046356690638
Gewicht pro Stück (inklusive Verpackung)	33,11 g
Gewicht pro Stück (exklusive Verpackung)	33,021 g
Zolltarifnummer	85366990
Ursprungsland	PL

Technische Daten

Artikeleigenschaften

Produkttyp	Basiselement
Produktfamilie	CB BE
Bauform	Basiselement, Tragschienenmontage

Isolationseigenschaften

Überspannungskategorie	III
Verschmutzungsgrad	3

Elektrische Eigenschaften

Belastungsstrom maximal	16 A
Maximale Verlustleistung bei Nennbedingung	0 VA
Nennspannung U_N	300 V

Allgemein

Bemessungsisolationsspannung U_i	250 V
Bemessungsstoßspannung	4 kV
Steckzyklen	100

Anzeige / Fernmeldung

Benennung Anschluss	Fernmeldekreis
Schaltfunktion	Wechsler

Anschlussdaten

Belastungsstrom maximal	16 A
Anschlussart	Push-in-Anschluss
Leiterquerschnitt flexibel (Aderendhülse ohne Kunststoffhülse)	0,5 mm ² Anschluss 1 ... 6 mm ² (Anschluss 1)
Leiterquerschnitt flexibel (Aderendhülse mit Kunststoffhülse)	0,5 mm ² Anschluss 1 ... 6 mm ² (Anschluss 1)
Leiterquerschnitt flexibel (2 Leiter gleichen Querschnitts m. TWIN-Aderendhülse mit Kunststoffhülse)	0,5 mm ² Anschluss 1 ... 1 mm ² Anschluss 1
Leiterquerschnitt flexibel (Aderendhülse ohne Kunststoffhülse)	0,25 mm ² Anschluss 2.1 / 2.2 ... 4 mm ² (Anschluss 2.1 / 2.2)
Leiterquerschnitt flexibel (Aderendhülse mit Kunststoffhülse)	0,25 mm ² Anschluss 2.1 / 2.2 ... 4 mm ² (Anschluss 2.1 / 2.2)
Leiterquerschnitt flexibel (2 Leiter gleichen Querschnitts m. TWIN-Aderendhülse mit Kunststoffhülse)	0,5 mm ² Anschluss 2.1 / 2.2 ... 1 mm ² Anschluss 2.1 / 2.2
Leiterquerschnitt flexibel (Aderendhülse ohne Kunststoffhülse)	0,14 mm ² Anschluss 12 / 11 / 14 ... 1 mm ² (Anschluss 12 / 11 / 14)
Leiterquerschnitt flexibel (Aderendhülse mit Kunststoffhülse)	0,14 mm ² Anschluss 12 / 11 / 14 ... 1,5 mm ² (Anschluss 12 / 11 / 14)

Anschlussquerschnitte direkt steckbar

Leiterquerschnitt starr	1 mm ² ... 6 mm ²
Leiterquerschnitt flexibel (Aderendhülse ohne Kunststoffhülse)	0,5 mm ² Anschluss 1 ... 6 mm ² Anschluss 1
Leiterquerschnitt flexibel (Aderendhülse mit Kunststoffhülse)	0,5 mm ² Anschluss 1 ... 6 mm ² Anschluss 1
Leiterquerschnitt starr	0,5 mm ² ... 6 mm ²

CB 1/6-2/4 PT-BE - Basiselement



2800929

<https://www.phoenixcontact.com/de/produkte/2800929>

Leiterquerschnitt flexibel (Aderendhülse ohne Kunststoffhülse)	0,5 mm ² Anschluss 2.1 / 2.2 ... 4 mm ² Anschluss 2.1 / 2.2
Leiterquerschnitt flexibel (Aderendhülse mit Kunststoffhülse)	0,75 mm ² Anschluss 2.1 / 2.2 ... 4 mm ² Anschluss 2.1 / 2.2
Leiterquerschnitt starr	0,25 mm ² ... 1,5 mm ²
Leiterquerschnitt flexibel (Aderendhülse ohne Kunststoffhülse)	0,34 mm ² Anschluss 12 / 11 / 14 ... 1 mm ² Anschluss 12 / 11 / 14
Leiterquerschnitt flexibel (Aderendhülse mit Kunststoffhülse)	0,34 mm ² Anschluss 12 / 11 / 14 ... 1,5 mm ² Anschluss 12 / 11 / 14

Anschluss 1

Anschlussart	Push-in-Anschluss
Abisolierlänge	12 mm
Leiterquerschnitt flexibel min.	0,5 mm ²
Leiterquerschnitt flexibel max.	6 mm ²
Leiterquerschnitt starr min	0,5 mm ²
Leiterquerschnitt starr max	6 mm ²

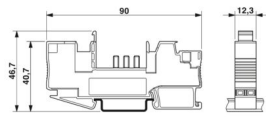
Anschluss 2.1 / 2.2

Anschlussart	Push-in-Anschluss
Abisolierlänge	12 mm
Leiterquerschnitt flexibel min.	0,2 mm ²
Leiterquerschnitt flexibel max.	4 mm ²
Leiterquerschnitt starr min	0,2 mm ²
Leiterquerschnitt starr max	6 mm ²

Fernmeldekreis

Anschlussart	Push-in-Anschluss
Abisolierlänge	8 mm
Leiterquerschnitt flexibel	0,14 mm ² ... 1,5 mm ²
Leiterquerschnitt starr	0,14 mm ² ... 1,5 mm ²
Leiterquerschnitt AWG	26 ... 16
Leiterquerschnitt flexibel mit Aderendhülse mit Kunststoffhülse	0,14 mm ² ... 1,5 mm ²

Maße

Maßzeichnung	
Breite	12,3 mm
Höhe	90 mm
Tiefe	46,7 mm

Materialangaben

Farbe	grau (RAL 7042)
	schwarz (RAL 9005)
Brennbarkeitsklasse nach UL 94	V0
Isolierstoffgruppe	I

CB 1/6-2/4 PT-BE - Basiselement



2800929

<https://www.phoenixcontact.com/de/produkte/2800929>

Isolierstoff	PA 6.6
--------------	--------

Mechanische Eigenschaften

Mechanische Daten

Offene Seitenwand	Nein
-------------------	------

Umwelt- und Lebensdauerbedingungen

Umgebungsbedingungen

Schutzart	IP30 (Betätigungsbereich)
Umgebungstemperatur (Betrieb)	-30 °C ... 60 °C
Umgebungstemperatur (Lagerung/Transport)	-40 °C ... 120 °C

Normen und Bestimmungen

Normen/Bestimmungen	IEC 60947-7-1
---------------------	---------------

Montage

Montageart	Tragschiene: 35 mm
------------	--------------------

CB 1/6-2/4 PT-BE - Basiselement

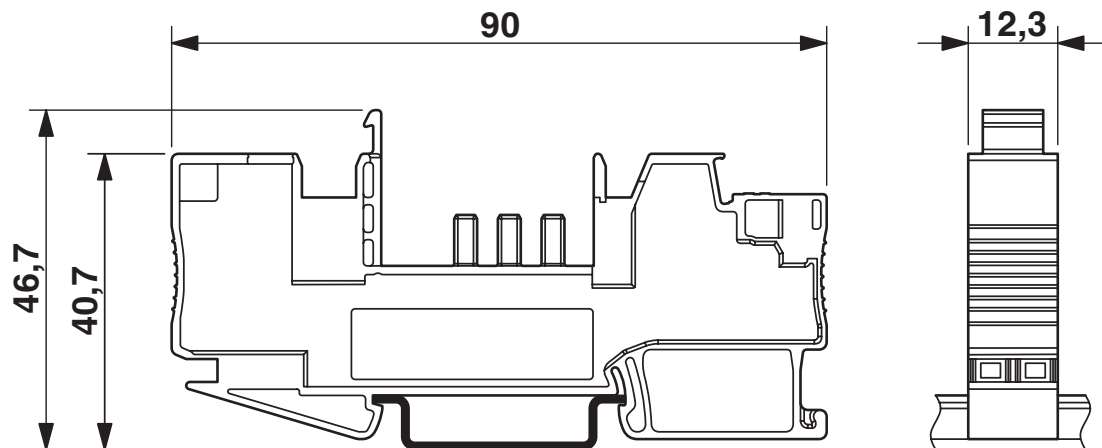
2800929

<https://www.phoenixcontact.com/de/produkte/2800929>

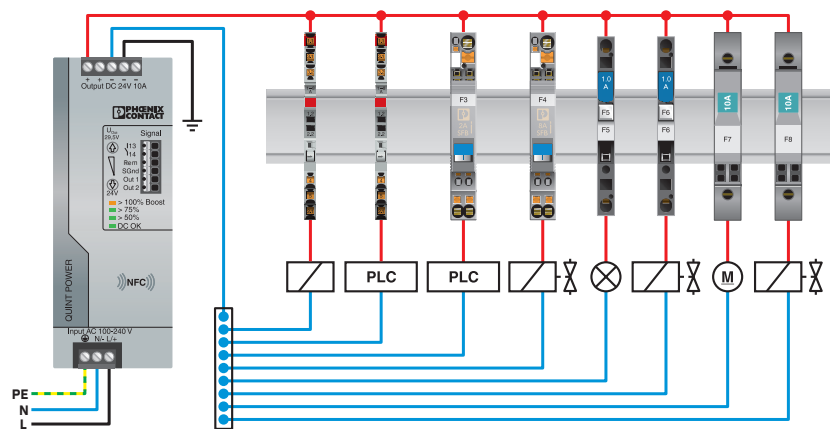


Zeichnungen

Maßzeichnung



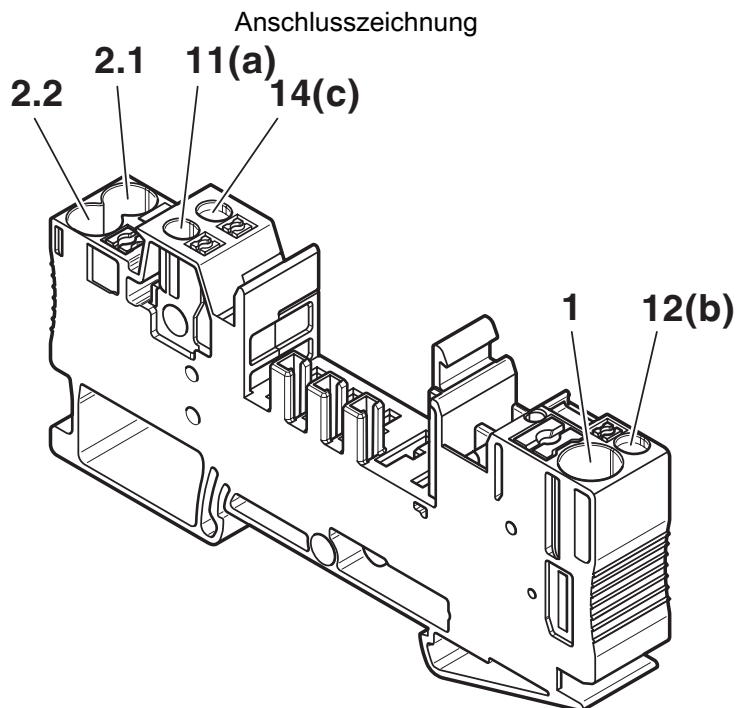
Applikationszeichnung



CB 1/6-2/4 PT-BE - Basiselement

2800929

<https://www.phoenixcontact.com/de/produkte/2800929>




1	12 mm	0.5 - 6 mm ² AWG 20-10		
2.1 / 2.2		0.25 - 6 mm ² AWG 24-10	0.2 - 4 mm ² AWG 24-12	
11(a)/12 (b)/ 14 (c)	8 mm	0.14 - 1.5 mm ² AWG 26-16	0.14 - 1 mm ² AWG 26-18	0.14 - 1.5 mm ² AWG 26-16

Anschluss der Leitungen

Zulassungen

🔗 Zum Herunterladen von Zertifikaten, besuchen Sie die Produktdetailseite: <https://www.phoenixcontact.com/de/produkte/2800929>


 **CSA**
Zulassungs-ID: 2782003

 **cUL Recognized**
Zulassungs-ID: File E60425

 **UL Recognized**
Zulassungs-ID: File E60425

 **DNV GL**
Zulassungs-ID: TAE00003C7

UAE-RoHS
Zulassungs-ID: 23-10-88708

 **cULus Listed**
Zulassungs-ID: E123528

2800929

<https://www.phoenixcontact.com/de/produkte/2800929>

Klassifikationen

ECLASS

ECLASS-13.0	27140401
ECLASS-15.0	27140401

ETIM

ETIM 10.0	EC003538
-----------	----------

UNSPSC

UNSPSC 21.0	39121400
-------------	----------

CB 1/6-2/4 PT-BE - Basiselement



2800929

<https://www.phoenixcontact.com/de/produkte/2800929>

Environmental product compliance

EU RoHS

Erfüllt die Anforderungen nach RoHS-Richtlinie	Ja, Keine Ausnahmeregelungen
--	------------------------------

China RoHS

Environment friendly use period (EFUP)	EFUP-E
	Keine Gefahrstoffe über den Grenzwerten

EU REACH SVHC

Hinweis auf REACH-Kandidatenstoff (CAS-Nr.)	Kein Stoff mit einem Massenanteil von mehr als 0,1 %
---	--

Phoenix Contact 2026 © - Alle Rechte vorbehalten
<https://www.phoenixcontact.com>

PHOENIX CONTACT Deutschland GmbH
Flachmarktstraße 8
D-32825 Blomberg
+49 52 35/3-1 20 00
info@phoenixcontact.de