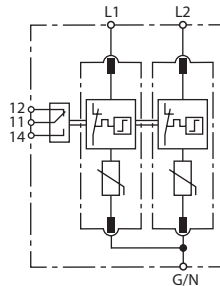
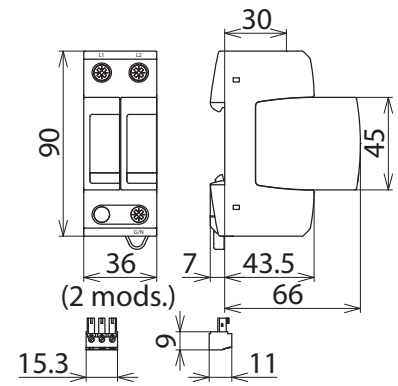


DG MU CGD 480 3W+G R (908 209)

- Anschlussfertige Komplettseinheit ohne die Notwendigkeit für zusätzliche Überstromschutzgeräte
- Hohes Ableitvermögen durch leistungsfähige Zinkoxidvaristoren (I_{max} 50 kA 8/20)
- Kurzschlussfestigkeit (SCCR) 200 kA
- ANSI/UL 1449 Open-Type 1 SPD



Prinzipschaltbild DG MU CGD 480 3W+G R



Maßbild DG MU CGD 480 3W+G R

Modularer Überspannungs-Ableiter bestehend aus Basisteil und gesteckten Schutzmodulen für Corner Grounded Delta Systeme; mit potentialfreiem Fernmeldekontakt

Typ	DG MU CGD 480 3W+G R
Art.-Nr.	908 209
SPD nach ANSI/UL 1449	Open-Type 1 SPD
SPD nach CSA-C22.2 No. 269.1	Type 4-1 Component Assembly
Nennspannung AC [L-G] / [L-L] (U_N)	480 V
Frequenz	50 / 60 Hz
Höchste Dauerspannung AC [L-G] / [L-L] (MCOV)	550 V / 1100 V
Nennableitstoßstrom (8/20) (I_n)	20 kA
Schutzpegel [L-G] / [L-L] (VPR)	1800 V / 3000 V
Max. netzseitiger Überstromschutz	nicht notwendig
Kurzschlussfestigkeit (SCCR)	200 kA
Anwendbar in Stromversorgungssystem	Corner Grounded Delta
Betriebstemperaturbereich (T_U)	-40°C...+85°C
Funktions- / Defektanzeige	grün / rot
Anschlussquerschnitt (min.)	2.5 mm ² / 14 AWG
Anschlussquerschnitt (max.)	25 mm ² / 4 AWG
Anzugsdrehmoment	35-45 Lbs-in
Montage auf	35 mm Hutschiene nach EN 60715
Gehäusewerkstoff	Thermoplast, Farbe rot, UL 94 V-0
Schutzart	IP 20
Einbaumaße	2 TE, DIN 43880
Zulassungen	UL, CSA
FM-Kontakte / Kontaktform	Wechsler
Anschluss des FM-Kontaktes	Nur an Class 2 Circuits
Anschlussquerschnitt für FM-Klemmen	AWG 16-22 / 1.5 mm ² - 0.34mm ²
Anzugsdrehmoment für FM-Klemmen	3 Lbs-in
Erweiterte technische Daten	
Max. Ableitstoßstrom (8/20) (I_{max})	50 kA
Stammdaten	
Nettogewicht	266.000 g/st
Zolltarifnummer (Komb. Nomenklatur EU)	85363030
GTIN (EAN)	4013364148673
VPE	1 ST

Änderungen in Form und Technik, bei Maßen, Gewichten und Werkstoffen behalten wir uns im Sinne des Fortschrittes der Technik vor. Die Abbildungen sind unverbindlich.