

HC-EVO-B10-HLFD-PLBK - Gehäuse



1407628

<https://www.phoenixcontact.com/de/produkte/1407628>

Bitte beachten Sie, dass die in diesem PDF-Dokument angezeigten Daten aus unserem Online-Katalog generiert wurden. Bitte finden Sie die vollständigen Daten in der Benutzer-Dokumentation. Es gelten unsere Allgemeinen Nutzungsbedingungen für Downloads.



HEAVYCON EVO-Tüllegehäuse aus Kunststoff, mit Bajonettflansch für die EVO-Verschraubung, B10, für Querbügel, Höhe 60,5 mm, ohne EVO-Verschraubung

Ihre Vorteile

- Flexible Leitungsabgangsrichtung seitlich oder gerade
- Geringere Kosten als Metallausführung
- Geringes Gewicht
- Geringere Kondensationsgefahr

Kaufmännische Daten

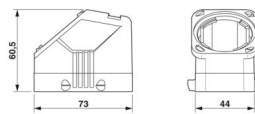
Artikelnummer	1407628
Verpackungseinheit	1 Stück
Mindestbestellmenge	1 Stück
Verkaufsschlüssel	AE
Produktschlüssel	AF7APL
GTIN	4046356776905
Gewicht pro Stück (inklusive Verpackung)	68,7 g
Gewicht pro Stück (exklusive Verpackung)	69,5 g
Zolltarifnummer	85389099
Ursprungsland	PL

Technische Daten

Artikeleigenschaften

Produkttyp	Gehäuse mit Bügelverriegelung
Gehäuseart	Tüllengehäuse
Produktfamilie	HC-EVO-B
Anwendung	Standard
Bauform	B10
Anzahl der Kabelabgänge	1
Kabelabgang	gerade
Pg-Verschraubung	ohne

Maße

Maßzeichnung	
Breite	44 mm
Höhe	60,5 mm
Länge	73 mm

Materialangaben

Brennbarkeitsklasse nach UL 94	V0 (Gehäuse)
Material Gehäuse	PA 6.6-FR

Mechanische Eigenschaften

Mechanische Daten

Verriegelungstyp	Pin
------------------	-----

Montage

Montagehinweis	Das Tüllenbasisgehäuse muss durch die EVO-Verschraubung ergänzt werden. Die EVO-Verschraubung ist in 4 Größen erhältlich. Mit ihr kann ein gerader oder seitlicher Kabelabgang erstellt werden. Die Montage der EVO-Verschraubung erfolgt zum Beispiel mit Hilfe einer Rohrzange
----------------	--

Umwelt- und Lebensdauerbedingungen

Umgebungsbedingungen

Schutzart	IP66
Schutzart (NEMA)	12 (UL 50e)
Schlagfestigkeit	IK09
Umgebungstemperatur (Betrieb)	-40 °C ... 125 °C

HC-EVO-B10-HLFD-PLBK - Gehäuse

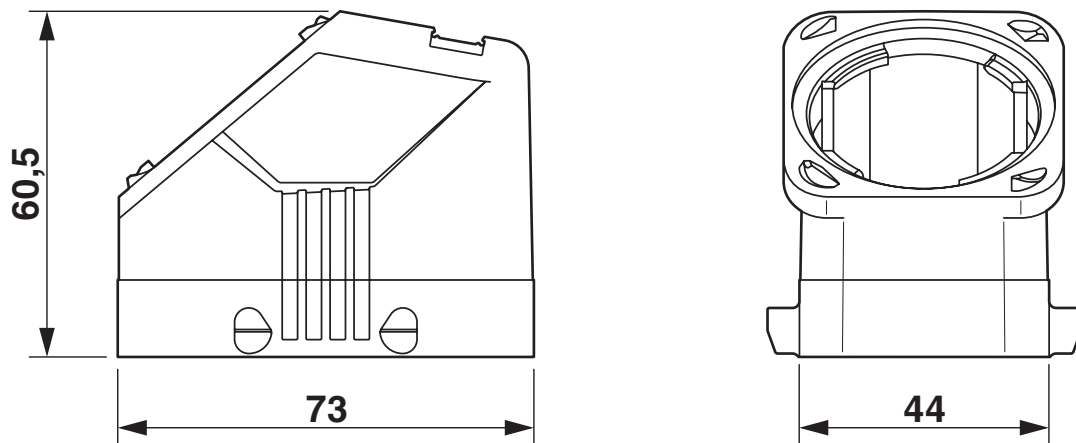
1407628

<https://www.phoenixcontact.com/de/produkte/1407628>



Zeichnungen

Maßzeichnung



Maßbild

HC-EVO-B10-HLFD-PLBK - Gehäuse



1407628

<https://www.phoenixcontact.com/de/produkte/1407628>

Zulassungen

📄 Zum Herunterladen von Zertifikaten, besuchen Sie die Produktdetailseite: <https://www.phoenixcontact.com/de/produkte/1407628>

DNV

Zulassungs-ID: TAE000037S



cUL Recognized

Zulassungs-ID: E255026



UL Recognized

Zulassungs-ID: E255026



EAC

Zulassungs-ID: RU C-DE.AI30.B.01102

HC-EVO-B10-HLFD-PLBK - Gehäuse



1407628

<https://www.phoenixcontact.com/de/produkte/1407628>

Klassifikationen

ECLASS

ECLASS-13.0	27440202
ECLASS-15.0	27440202

ETIM

ETIM 10.0	EC000437
-----------	----------

UNSPSC

UNSPSC 21.0	31261500
-------------	----------

HC-EVO-B10-HLFD-PLBK - Gehäuse



1407628

<https://www.phoenixcontact.com/de/produkte/1407628>

Environmental product compliance

EU RoHS

Erfüllt die Anforderungen nach RoHS-Richtlinie	Ja, Keine Ausnahmeregelungen
--	------------------------------

China RoHS

Environment friendly use period (EFUP)	EFUP-E
	Keine Gefahrstoffe über den Grenzwerten

EU REACH SVHC

Hinweis auf REACH-Kandidatenstoff (CAS-Nr.)	Kein Stoff mit einem Massenanteil von mehr als 0,1 %
---	--

EF3.1 Klimawandel

CO2e kg	0,586 kg CO2e
---------	---------------

Phoenix Contact 2026 © - Alle Rechte vorbehalten
<https://www.phoenixcontact.com>

PHOENIX CONTACT Deutschland GmbH
Flachmarktstraße 8
D-32825 Blomberg
+49 52 35/3-1 20 00
info@phoenixcontact.de