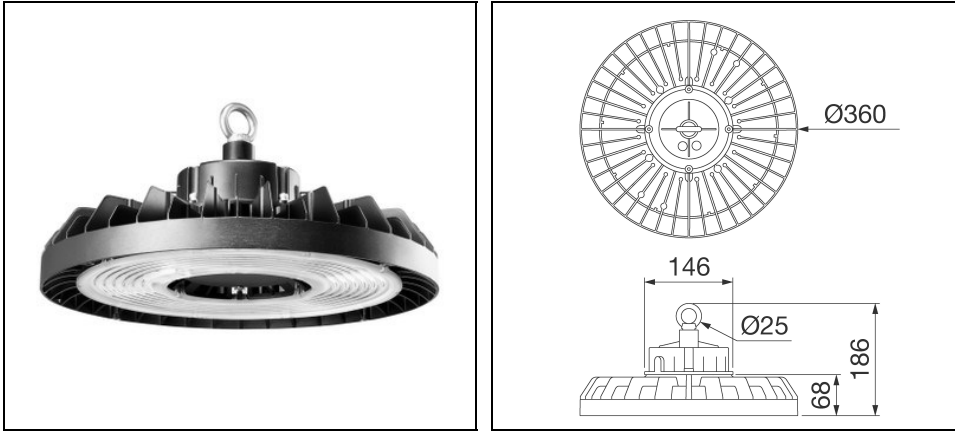


# ELIA HL L2 200W

Artikelnummer GWF1000QM840



## Beschreibung

LED-Highbay, ausgerichtet für Industrie-, Logistik- und Dienstleistungsanwendungen im Innenbereich. Die hohe Effizienz, perfekte Lichtleistungen und Präzisionsoptiken sind die Argumente für die Widerstandsfähigkeit der Serie

- Verfügbar in den 3 Leistungsstufen (120 W, 150 W und 200 W) in der Lichtfarbe 4.000 K (Neutralweiß) und dem Farbwiedergabeindex größer 80, kombiniert mit den 3 Optiksystemen (60°, 90° und 120° und jeweils 2 in den Leuchten integrierte Netzteile mit wahlweise (ON/OFF oder DALI) beschreiben die ausreichend breite Vielfalt und deren Kombinationsmöglichkeiten
- Der Leuchtenkörper ist aus schwarz pulverbeschichteten Aluminiumdruckguss mit integriertem Kühlkörper und alterungstabilisiertem Polycarbonat für die Linsensysteme. Mit der Schutzart IP65 und dem Schlagfestigkeitsindex IK08 widersteht sie auch rauem Umfeld und ist im dem Umgebungstemperaturbereich von -30 °C bis +50 °C einsetzbar
- Die Leuchte wird zentral an einem Punkte abgehängt
- Die unten aufgeführten Artikelnummern mit einer Mindestbestellmenge (MOQ) erfordern eine Mindestabnahmemenge. Bitte wenden Sie sich an unsere Vertriebsmitarbeiter, um Informationen zu Verfügbarkeit, Lieferzeiten und Mengenanforderungen zu erhalten

Um die ständige Aktualisierung unserer Produkte zu fördern, behält sich PERFORMANCE IN LIGHTING das Recht vor, Änderungen ohne vorherige Ankündigung vorzunehmen. Daher wird immer empfohlen, die neueste Version zu lesen, die auf der Website [www.performanceinlighting.com](http://www.performanceinlighting.com) veröffentlicht ist. Gelieferte Lumenleistungen und Stromverbrauch, einschließlich Verluste, unterliegen einer Toleranz von +/- 7 %. Wenn nicht anders angegeben, gelten die Werte für eine Umgebungstemperatur von 25°C. Die Garantiebedingungen sind unter <https://www.performanceinlighting.com/gr/company/led-warranty>

## Produktdaten

ETIM-Gruppe:	EG000027	ETIM-Klasse:	EC001716
--------------	----------	--------------	----------

## Allgemeine Eigenschaften

Fassung:	LED	Leuchtmittel:	LED
Leuchtenlichtstrom [lm]:	30000	Leistung [W]:	200 W
Lichtausbeute [lm/W]:	150	CRI:	80
Farbtemperatur [K]:	4000	Farbe / Veredelung:	Black RAL 9017 / Schwarz RAL9017
Schutzart IP:	IP65	Schlagfestigkeit / Schlagenergie:	IK08 5J xx5
Schutzklasse:	I	Optik:	SYMM - Symmetrische
Abstrahlwinkel:	120°	Nettogewicht [kg]:	45
Gesamte Durchmesser [mm]:	380	Gesamte Höhe [mm]:	186

## Mechanische Eigenschaften

Gehäusematerial:	Aluminium	Diffusormaterial:	Kunststoff
Glühfadentest [°C]:	750 °C		

## Elektrische Eigenschaften

Spannungsart:	AC	Eingangsspannung [V AC]:	100/240
Eingangsfrequenz [Hz]:	50/60		

## Installation

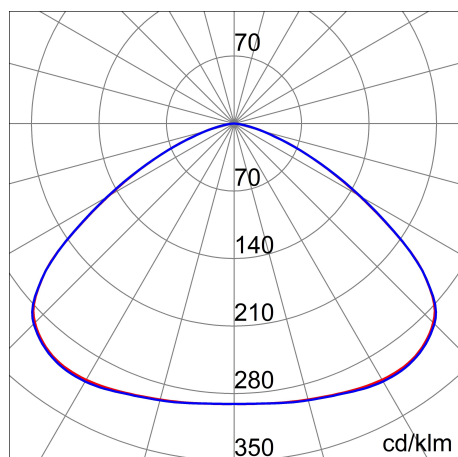
Anwendungsbereich:	Innenbeleuchtung	Min. Umgebungstemperatur [°C]:	-30
Max. Umgebungstemperatur [°C]:	50		

## Lichteigenschaften

MacAdam:	5	Lumen maintenance:	L80B50@100000h
Verteilung der Lichtemission:	Direct		

Um die ständige Aktualisierung unserer Produkte zu fördern, behält sich PERFORMANCE IN LIGHTING das Recht vor, Änderungen ohne vorherige Ankündigung vorzunehmen. Daher wird immer empfohlen, die neueste Version zu lesen, die auf der Website [www.performanceinlighting.com](http://www.performanceinlighting.com) veröffentlicht ist. Gelieferte Lumenleistungen und Stromverbrauch, einschließlich Verluste, unterliegen einer Toleranz von +/-7 %. Wenn nicht anders angegeben, gelten die Werte für eine Umgebungstemperatur von 25°C. Die Garantiebedingungen sind unter <https://www.performanceinlighting.com/gr/company/led-warranty>

## Photometrische Daten



Um die ständige Aktualisierung unserer Produkte zu fördern, behält sich PERFORMANCE IN LIGHTING das Recht vor, Änderungen ohne vorherige Ankündigung vorzunehmen. Daher wird immer empfohlen, die neueste Version zu lesen, die auf der Website [www.performanceinlighting.com](http://www.performanceinlighting.com) veröffentlicht ist. Gelieferte Lumenleistungen und Stromverbrauch, einschließlich Verluste, unterliegen einer Toleranz von +/-7 %. Wenn nicht anders angegeben, gelten die Werte für eine Umgebungstemperatur von 25°C. Die Garantiebedingungen sind unter <https://www.performanceinlighting.com/gr/company/led-warranty>