

# TMC 1 M1 100 2,0A - Thermomagnetischer Geräteschutzschalter



0914455

<https://www.phoenixcontact.com/de/produkte/0914455>

Bitte beachten Sie, dass die in diesem PDF-Dokument angezeigten Daten aus unserem Online-Katalog generiert wurden. Bitte finden Sie die vollständigen Daten in der Benutzer-Dokumentation. Es gelten unsere Allgemeinen Nutzungsbedingungen für Downloads.



Thermomagnetischer Schutzschalter, 1-polig, mittelträge, 1 Schließer, mit Universalfuß zur Montage auf NS 32 oder NS 35

## Kaufmännische Daten

|  |               |
|--|---------------|
| Artikelnummer                            | 0914455       |
| Verpackungseinheit                       | 6 Stück       |
| Mindestbestellmenge                      | 1 Stück       |
| Verkaufsschlüssel                        | CE            |
| Produktschlüssel                         | CLA121        |
| GTIN                                     | 4017918009137 |
| Gewicht pro Stück (inklusive Verpackung) | 66,666 g      |
| Gewicht pro Stück (exklusive Verpackung) | 60,9 g        |
| Zolltarifnummer                          | 85362010      |
| Ursprungsland                            | DE            |

# TMC 1 M1 100 2,0A - Thermomagnetischer Geräteschutzschalter



0914455

<https://www.phoenixcontact.com/de/produkte/0914455>

## Technische Daten

### Artikeleigenschaften

|                       |                                       |
|-----------------------|---------------------------------------|
| Produkttyp            | Geräteschutzschalter thermomagnetisch |
| Produktfamilie        | TMC                                   |
| Bauform               | Tragschienenmodul einteilig           |
| Polzahl               | 1                                     |
| Anzahl der Anschlüsse | 4                                     |
| Anzahl der Reihen     | 2                                     |
| Anzahl der Kanäle     | 1                                     |

### Isolationseigenschaften

|                        |    |
|------------------------|----|
| Überspannungskategorie | II |
| Verschmutzungsgrad     | 2  |

### Elektrische Eigenschaften

|                   |         |
|-------------------|---------|
| Art der Sicherung | Automat |
|-------------------|---------|

### Allgemein

|   |                                       |
|---|---------------------------------------|
| Bemessungsspannung                          | 250 V AC                              |
|   | 65 V DC                               |
| Bemessungsstrom $I_N$                       | 2 A                                   |
| Bemessungsstoßspannung                      | 2,5 kV                                |
| Isolationswiderstand $R_{iso}$              | > 100 M $\Omega$ (500 V DC)           |
| Hilfsstromkreis                             | 240 V AC / 1 A (induktionsarm)        |
|   | 65 V AC / 1 A (induktionsarm)         |
| Auslöseart                                  | TM (thermomagnetisch)                 |
| Gerätewiderstand                            | 0,28 $\Omega$                         |
| Bemessungskurzschlusschaltvermögen $I_{cn}$ | 400 A                                 |
|   | 2500 A (32 V DC)                      |
| Kurzschlusschaltvermögen                    | 5000 A (UL 1077: 277 V AC)            |
|   | 2000 A (UL 1077: 65 V DC)             |
| Spannungsfestigkeit                         | 3000 V AC (Betätigungsbereich)        |
|   | 3000 V AC (Haupt- zu Hilfsstromkreis) |
| Schaltspiele maximal                        | 10000 (bei 1 x $I_N$ , induktiv)      |
| Sicherung                                   | M1 (mittelträge)                      |
| Kontaktausführung                           | 1 Schließer                           |

### Anzeige / Fernmeldung

|                     |                        |
|---------------------|------------------------|
| Benennung Anschluss | Hilfskontakt           |
| Betriebsspannung    | 240 V AC               |
|                     | 65 V DC                |
| Betriebsstrom       | 2 A AC (induktionsarm) |

# TMC 1 M1 100 2,0A - Thermomagnetischer Geräteschutzschalter



0914455

<https://www.phoenixcontact.com/de/produkte/0914455>

## Anschlussdaten

### Hauptkontakt

|  |  |
|--|--|
| Anschlussart   | Schraubanschluss                             |
| Schraubengewinde   | M3   |
| Anzugsdrehmoment   | 0,6 ... 0,8 Nm                               |
| Abisolierlänge   | 12 mm  |
| Lehrdorn   | A3   |
| Leiterquerschnitt starr  | 0,2 mm <sup>2</sup> ... 6 mm <sup>2</sup>    |
| Leiterquerschnitt AWG  | 24 ... 10 (umgerechnet nach IEC)             |
| Leiterquerschnitt flexibel   | 0,2 mm <sup>2</sup> ... 4 mm <sup>2</sup>    |
| Leiterquerschnitt flexibel (Aderendhülse ohne Kunststoffhülse)                   | 0,25 mm <sup>2</sup> ... 4 mm <sup>2</sup>   |
| Leiterquerschnitt flexibel (Aderendhülse mit Kunststoffhülse)                    | 0,25 mm <sup>2</sup> ... 2,5 mm <sup>2</sup> |
| 2 Leiter gleichen Querschnitts starr   | 0,2 mm <sup>2</sup> ... 0,75 mm <sup>2</sup> |
| 2 Leiter gleichen Querschnitts flexibel  | 0,2 mm <sup>2</sup> ... 0,75 mm <sup>2</sup> |
| 2 Leiter gleichen Querschnitts flexibel m. Aderendhülse ohne Kunststoffhülse     | 0,25 mm <sup>2</sup> ... 1 mm <sup>2</sup>   |
| 2 Leiter gleichen Querschnitts flexibel m. TWIN-Aderendhülse mit Kunststoffhülse | 0,5 mm <sup>2</sup> ... 2,5 mm <sup>2</sup>  |
| Nennstrom  | 2 A  |
| Nennspannung   | 250 V AC                                     |
|  | 65 V DC                                      |

### Hilfskontakt

|  |  |
|--|--|
| Anschlussart   | Schraubanschluss                             |
| Schraubengewinde   | M3   |
| Anzugsdrehmoment   | 0,6 ... 0,8 Nm                               |
| Abisolierlänge   | 12 mm  |
| Lehrdorn   | A1   |
| Leiterquerschnitt starr  | 0,2 mm <sup>2</sup> ... 2,5 mm <sup>2</sup>  |
| Leiterquerschnitt AWG  | 24 ... 14 (umgerechnet nach IEC)             |
| Leiterquerschnitt flexibel   | 0,2 mm <sup>2</sup> ... 1,5 mm <sup>2</sup>  |
| Leiterquerschnitt flexibel (Aderendhülse ohne Kunststoffhülse)                   | 0,25 mm <sup>2</sup> ... 2,5 mm <sup>2</sup> |
| Leiterquerschnitt flexibel (Aderendhülse mit Kunststoffhülse)                    | 0,25 mm <sup>2</sup> ... 1,5 mm <sup>2</sup> |
| 2 Leiter gleichen Querschnitts starr   | 0,2 m <sup>2</sup> ... 0,75 m <sup>2</sup>   |
| 2 Leiter gleichen Querschnitts flexibel  | 0,2 m <sup>2</sup> ... 0,75 mm <sup>2</sup>  |
| 2 Leiter gleichen Querschnitts flexibel m. Aderendhülse ohne Kunststoffhülse     | 0,25 mm <sup>2</sup> ... 0,5 mm <sup>2</sup> |
| 2 Leiter gleichen Querschnitts flexibel m. TWIN-Aderendhülse mit Kunststoffhülse | 0,5 mm <sup>2</sup> ... 0,75 mm <sup>2</sup> |
| Nennstrom  | 2 A  |
| Nennspannung   | 250 V AC                                     |
|  | 65 V DC                                      |

# TMC 1 M1 100 2,0A - Thermomagnetischer Geräteschutzschalter

0914455

<https://www.phoenixcontact.com/de/produkte/0914455>

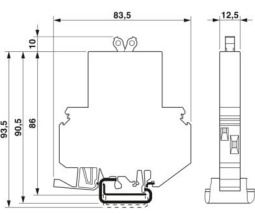
## Hauptkontakt

|  |  |
|--|--|
| Anschlussart   | Schraubanschluss                             |
| Schraubengewinde   | M3   |
| Anzugsdrehmoment   | 0,6 Nm ... 0,8 Nm                            |
| Abisolierlänge   | 12 mm  |
| Leiterquerschnitt flexibel   | 0,2 mm <sup>2</sup> ... 4 mm <sup>2</sup>    |
| Leiterquerschnitt starr  | 0,2 mm <sup>2</sup> ... 6 mm <sup>2</sup>    |
| Leiterquerschnitt AWG  | 24 ... 10                                    |
| 2 Leiter gleichen Querschnitts flexibel m. TWIN-Aderendhülse mit Kunststoffhülse | 0,5 mm <sup>2</sup> ... 2,5 mm <sup>2</sup>  |
| Leiterquerschnitt flexibel mit Aderendhülse mit Kunststoffhülse                  | 0,25 mm <sup>2</sup> ... 2,5 mm <sup>2</sup> |
| Leiterquerschnitt flexibel mit Aderendhülse ohne Kunststoffhülse                 | 0,25 mm <sup>2</sup> ... 4 mm <sup>2</sup>   |

## Hilfskontakt

|  |  |
|--|--|
| Anschlussart   | Schraubanschluss                             |
| Schraubengewinde   | M3   |
| Anzugsdrehmoment   | 0,6 Nm ... 0,8 Nm                            |
| Abisolierlänge   | 12 mm  |
| Leiterquerschnitt flexibel                                       | 0,2 mm <sup>2</sup> ... 1,5 mm <sup>2</sup>  |
| Leiterquerschnitt starr  | 0,2 mm <sup>2</sup> ... 2,5 mm <sup>2</sup>  |
| Leiterquerschnitt AWG  | 24 ... 14                                    |
| Leiterquerschnitt flexibel mit Aderendhülse mit Kunststoffhülse  | 0,25 mm <sup>2</sup> ... 1,5 mm <sup>2</sup> |
| Leiterquerschnitt flexibel mit Aderendhülse ohne Kunststoffhülse | 0,25 mm <sup>2</sup> ... 2,5 mm <sup>2</sup> |

## Maße

|              |  |
|--------------|--|
| Maßzeichnung |  |
| Breite       | 12,5 mm  |
| Höhe         | 82,5 mm  |
| Tiefe        | 96 mm  |

## Materialangaben

|                                |                    |
|--------------------------------|--------------------|
| Farbe                          | schwarz (RAL 9005) |
| Brennbarkeitsklasse nach UL 94 | V-2                |
| Isolierstoffgruppe             | II                 |
| Isolierstoff                   | PA66               |

## Mechanische Eigenschaften

# TMC 1 M1 100 2,0A - Thermomagnetischer Geräteschutzschalter



0914455

<https://www.phoenixcontact.com/de/produkte/0914455>

## Mechanische Daten

|                   |      |
|-------------------|------|
| Offene Seitenwand | Nein |
|-------------------|------|

## Umwelt- und Lebensdauerbedingungen

### Umgebungsbedingungen

|                               |                           |
|-------------------------------|---------------------------|
| Schutzart                     | IP30 (Betätigungsbereich) |
|                               | IP20 (Anschlussbereich)   |
| Umgebungstemperatur (Betrieb) | -30 °C ... 60 °C          |
| Feuchtigkeitsprüfung          | 240 h, 95 % RH, 40 °C     |

## Normen und Bestimmungen

|                     |          |
|---------------------|----------|
| Normen/Bestimmungen | EN 60934 |
| Normen/Bestimmungen | UL 1077  |

## Montage

|            |                    |
|------------|--------------------|
| Montageart | Tragschiene: 35 mm |
|------------|--------------------|

# TMC 1 M1 100 2,0A - Thermomagnetischer Geräteschutzschalter

0914455

<https://www.phoenixcontact.com/de/produkte/0914455>

## Zeichnungen

Maßzeichnung



# TMC 1 M1 100 2,0A - Thermomagnetischer Geräteschutzschalter

0914455

<https://www.phoenixcontact.com/de/produkte/0914455>

Diagramm



# TMC 1 M1 100 2,0A - Thermomagnetischer Geräteschutzschalter



0914455

<https://www.phoenixcontact.com/de/produkte/0914455>

## Zulassungen

📄 Zum Herunterladen von Zertifikaten, besuchen Sie die Produktdetailseite: <https://www.phoenixcontact.com/de/produkte/0914455>



**CSA**

Zulassungs-ID: 074317



**UL Recognized**

Zulassungs-ID: FILE E 140459



**VDE Zeichengenehmigung**

Zulassungs-ID: 40029348

**UAE-RoHS**

Zulassungs-ID: 23-10-88786

# TMC 1 M1 100 2,0A - Thermomagnetischer Geräteschutzschalter



0914455

<https://www.phoenixcontact.com/de/produkte/0914455>

## Klassifikationen

### ECLASS

|             |          |
|-------------|----------|
| ECLASS-13.0 | 27140401 |
| ECLASS-15.0 | 27140401 |

### ETIM

|           |          |
|-----------|----------|
| ETIM 10.0 | EC003538 |
|-----------|----------|

### UNSPSC

|             |          |
|-------------|----------|
| UNSPSC 21.0 | 39121400 |
|-------------|----------|

# TMC 1 M1 100 2,0A - Thermomagnetischer Geräteschutzschalter



0914455

<https://www.phoenixcontact.com/de/produkte/0914455>

## Environmental product compliance

### EU RoHS

|  |      |
|--|------|
| Erfüllt die Anforderungen nach RoHS-Richtlinie | Ja   |
| Ausnahmeregelungen soweit bekannt              | 6(c) |

### China RoHS

|  |  |
|--|--|
| Environment friendly use period (EFUP) | EFUP-25  |
|  | Eine artikelbezogene China RoHS Deklarationstabelle finden Sie im Downloadbereich zum jeweiligen Artikel unter „Herstellereklärung“. Für alle Artikel mit EFUP-E wird keine China RoHS Deklarationstabelle ausgestellt und benötigt. |

### EU REACH SVHC

|   |                                      |
|---|--------------------------------------|
| Hinweis auf REACH-Kandidatenstoff (CAS-Nr.) | Lead(CAS-Nr.: 7439-92-1)             |
| SCIP  | 7afd4f80-90ae-45c0-947e-c0d6f12a260c |

### EF3.1 Klimawandel

|         |               |
|---------|---------------|
| CO2e kg | 3,574 kg CO2e |
|---------|---------------|

Phoenix Contact 2026 © - Alle Rechte vorbehalten  
<https://www.phoenixcontact.com>

PHOENIX CONTACT Deutschland GmbH  
Flachmarktstraße 8  
D-32825 Blomberg  
+49 52 35/3-1 20 00  
[info@phoenixcontact.de](mailto:info@phoenixcontact.de)