



## Hoofd

Range of product	Harmony XB4
Product or component type	Druknop
Device short name	XB4F
Compatibiliteit product	ZBYF... ZBZF32 ZBZF33
Kraag materiaal	Verchroomd metaal
Materiaal bevestigingskraag	Zamak
Bevestigingsdiameter	30,5 mm
Verkoop per ondeelbare hoeveelheid	1
Vorm van kop signaleringseenheid	Rond
Type operator	terugverend
Operator profiel	Zwart verzonken, niet gemarkeerd
Koptype	Built-in-flush
Type en samenstelling contacten	1 NO
Werking contacten	Slow-break
Aansluitingen - aansluitklemmen	Schroefklem aansluitingen, $\leq 2 \times 1,5 \text{ mm}^2$ met kabeluiteinde conform aan IEC 60947-1 Schroefklem aansluitingen, $1 \times 0,22...2 \times 2,5 \text{ mm}^2$ zonder kabeluiteinde conform aan IEC 60947-1

## Complementair

Height	47 mm
Width	36,6 mm
Depth	55 mm
Beschrijving klemmen ISO n°1	(13-14)NO
Net weight	0,116 kg
Weerstand hoge druk drukring	7000000 Pa bij 55 °C, afstand: 0.1 m
Montage apparaat	Ingebouwd
Bevestigingsmethode	Met schroeven
Contact gebruik	Standaardcontacten
Positieve opening	Zonder
Bedrijfstraject	2,6 Mm (normaal open elektrische status wijzigen) 4,3 mm (totale reis)
Bedieningskracht	3,8 N normaal open elektrische status wijzigen
Mechanical durability	10000000 cycles
Aandraaimoment	0,8...1,2 N.m conform aan IEC 60947-1
Vorm schroefkop	Kruis compatibel met kruis nr. 1 schroevendraaier Kruis compatibel met pozidriv Nr. 1 schroevendraaier Gegroefd compatibel met vlak Ø 4 mm schroevendraaier Gegroefd compatibel met vlak Ø 5,5 mm schroevendraaier
Contact materiaal	Zilverlegering (Ag/Ni)
Kortsluitbeveiliging	10 A smeltpatroon type gG conform aan IEC 60947-5-1
Ith conventionele thermische stroom in vrije lucht	10 A conform aan IEC 60947-5-1
Ui nom isolatiespanning	600 V (vervuilingsgraad 3) conform aan IEC 60947-1
Uimp nom. schokgolfspanning	6 kV conform aan IEC 60947-1

le nom. bedrijfstrom	3 A bij 240 V, AC-15, A600 conform aan IEC 60947-5-1 6 A bij 120 V, AC-15, A600 conform aan IEC 60947-5-1 0,1 A bij 600 V, DC-13, Q600 conform aan IEC 60947-5-1 0,27 A bij 250 V, DC-13, Q600 conform aan IEC 60947-5-1 0,55 A bij 125 V, DC-13, Q600 conform aan IEC 60947-5-1 1,2 A bij 600 V, AC-15, A600 conform aan IEC 60947-5-1
Elektrische levensduur	1000000 Cycles, AC-15, 2 A bij 230 V, gebruiksnelheid <3600 cyc/h, belastingsfactor: 0,5 conform aan IEC 60947-5-1 appendix C 1000000 Cycles, AC-15, 3 A bij 120 V, gebruiksnelheid <3600 cyc/h, belastingsfactor: 0,5 conform aan IEC 60947-5-1 appendix C 1000000 Cycles, AC-15, 4 A bij 24 V, gebruiksnelheid <3600 cyc/h, belastingsfactor: 0,5 conform aan IEC 60947-5-1 appendix C 1000000 Cycles, DC-13, 0,2 A bij 110 V, gebruiksnelheid <3600 cyc/h, belastingsfactor: 0,5 conform aan IEC 60947-5-1 appendix C 1000000 cycles, DC-13, 0,5 A bij 24 V, gebruiksnelheid <3600 cyc/h, belastingsfactor: 0,5 conform aan IEC 60947-5-1 appendix C
Elektrische betrouwbaarheid	$\Lambda < 10\exp(-6)$ bij 5 V en 1 mA in propere omgeving conform aan IEC 60947-5-4 $\Lambda < 10\exp(-8)$ bij 17 V en 5 mA in propere omgeving conform aan IEC 60947-5-4
Product presentatie	Compleet product

## Omgeving

Beschermende behandeling	TH
Ambient air temperature for storage	-40...70 °C
Ambient air temperature for operation	-40...70 °C
Overvoltage category	Klasse I conform aan IEC 60536
IP beschermingsgraad	IP66 conform aan IEC 60529 IP67 IP69 IP69K
NEMA beschermingsgraad	NEMA 13 NEMA 4X
IK-beschermingsgraad	IK06 conforming to IEC 50102
Standards	CSA C22.2 Nr 14 IEC 60947-5-1 IEC 60947-5-4 UL 508 IEC 60947-1 JIS C8201-5-1 JIS C8201-1
Product certifications	UL listed[RETURN]CSA
Trilling bestendigheid	5 gn (f= 2...500 Hz) conform aan IEC 60068-2-6
Schokbestendigheid	30 gn (duur = 18 ms) voor halve sinusgolf versnelling conform aan IEC 60068-2-27 50 gn (duur = 11 ms) voor halve sinusgolf versnelling conform aan IEC 60068-2-27

## Verpakkingseenheid

Unit Type of Package 1	PCE
Number of Units in Package 1	1
Package 1 Height	8,600 cm
Package 1 Width	5,200 cm
Package 1 Length	4,300 cm
Package 1 Weight	109 g
Unit Type of Package 2	S03
Number of Units in Package 2	80
Package 2 Height	30,000 cm
Package 2 Width	30,000 cm
Package 2 Length	40,000 cm
Package 2 Weight	9,288 kg

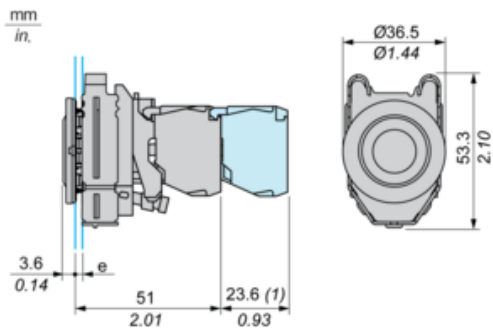
## Duurzaamheid van het aanbod

REACH-regelgeving	<a href="#">REACH-verklaring</a>
REACH vrij van SVHC	Ja
EU-richtlijn RoHS	Voldoet pro-actief (Product valt niet onder de EU RoHS juridische scope) <a href="#">EU-verklaring RoHS</a>
Vrij van giftige zware metalen	Ja
Kwikvrij	Ja
RoHS-regulering China	<a href="#">RoHS-verklaring China</a>
Informatie over RoHS-vrijstelling	<a href="#">Ja</a>
WEEE	Het product moet op markten van de Europese Unie worden afgevoerd volgens specifieke afvalinzamelingsregels en mag nooit in een gewone vuilnisbak terechtkomen.

## contractuele waarborg

Garantie	18 months
----------	-----------

Abmessungen



e : Klemmstärke: 1 bis 6 mm / 0,04 bis 0,24 in.

(1) : Zusätzliche Kontaktreihe

Schaltfelausschnitte für Drucktaster, Schalter und Meldeleuchten (fertige Bohrungen, installationsbereit)

Verbindung per Schraubklemmen oder Steckanschluss



(1) : Durchmesser auf fertiger Schalttafel oder Montagehalterung

(2) : Ø 30,75 mm empfohlen (Ø 30,5<sub>0</sub><sup>+0,5</sup>) / Ø 1,21 in. empfohlen (Ø 1,20 in.<sub>0</sub><sup>+0,0196</sup>)

Anschlüsse	a in mm	a in in.	b in mm	b in in.
Per Steckverbinder	50	1,97	40	1,57
Per Steckverbinder und mit Schildträger ZBZF32	50	1,97	40	1,57
Per Steckverbinder und mit Schildträger ZBZF33	60	2,36	40	1,57