

D-LAN-CAT.5E-U - Überspannungsschutzgerät



2859084

<https://www.phoenixcontact.com/de/produkte/2859084>

Bitte beachten Sie, dass die in diesem PDF-Dokument angezeigten Daten aus unserem Online-Katalog generiert wurden. Bitte finden Sie die vollständigen Daten in der Benutzer-Dokumentation. Es gelten unsere Allgemeinen Nutzungsbedingungen für Downloads.



Überspannungsfeinschutz gem. Class D (CAT.5e), für Token Ring und Ethernet. RJ45-Zwischenstecker mit separater Erdungsleitung und Rastfuß für Tragschienen NS 35/7,5

Kaufmännische Daten

Artikelnummer	2859084
Verpackungseinheit	1 Stück
Mindestbestellmenge	1 Stück
Verkaufsschlüssel	CA
Produktschlüssel	CL3111
GTIN	4017918920470
Gewicht pro Stück (inklusive Verpackung)	125,4 g
Gewicht pro Stück (exklusive Verpackung)	125 g
Zolltarifnummer	85363010
Ursprungsland	DE

Technische Daten

Artikeleigenschaften

Produkttyp	Überspannungsschutz für Informationstechnik
Produktfamilie	DATATRAB
IEC-Prüfklasse	C1
	C2
	C3
	B2
	B3
VDE Anforderungsklasse	C1
	C2
	C3
	B2
	B3
Bauform	Zwischenstecker zur Tragschienenmontage
Meldung Überspannungsschutz defekt	keine

Isolationseigenschaften

Überspannungskategorie	II
Verschmutzungsgrad	2

Anschlussdaten

Anschlussart	RJ45
--------------	------

Maße

Maßzeichnung	
Breite	25,4 mm
Höhe	94 mm
Tiefe	45,4 mm

Materialangaben

Farbe	schwarz (RAL 9005)
Material Gehäuse	Aluminium, eloxiert

Mechanische Eigenschaften

Mechanische Daten

Offene Seitenwand	Nein
-------------------	------

Schutzschaltung

D-LAN-CAT.5E-U - Überspannungsschutzgerät



2859084

<https://www.phoenixcontact.com/de/produkte/2859084>

Wirkungsrichtung	Line-Line & Line-Shield & Shield-Earth Ground
Höchste Dauerspannung U_C	± 7 V DC
Bemessungsstrom	1,5 A (25 °C)
Betriebswirkstrom I_C bei U_C	≤ 100 μ A
Schutzleiterstrom I_{PE}	≤ 100 μ A
Nennableitstoßstrom I_n (8/20) μ s (Ader-Ader)	350 A
Nennableitstoßstrom I_n (8/20) μ s (Ader-Erde)	2,5 kA
Ableitstoßstrom I_{max} (8/20) μ s maximal (Ader-Erde)	2,5 kA (in Summe)
Nennimpulsstrom I_{an} (10/700) μ s (Ader-Ader)	160 A
Nennimpulsstrom I_{an} (10/700) μ s (Ader-Erde)	160 A
Ausgangsspannungsbegrenzung bei 1 KV/ μ s (Ader-Ader) spike	≤ 22 V
Ausgangsspannungsbegrenzung bei 1 KV/ μ s (Ader-Erde) spike	≤ 80 V (Potenzialausgleichsleitung: 1 m)
Ausgangsspannungsbegrenzung bei 1 KV/ μ s (Schirm-Erde) spike	≤ 700 V (Potenzialausgleichsleitung: 1 m)
Restspannung bei I_n (Ader-Ader)	≤ 45 V
Restspannung bei I_n (Ader-Erde)	≤ 45 V
Restspannung bei I_n (Schirm-Erde)	≤ 700 V
Schutzpegel U_p (Ader-Ader)	≤ 50 V (C1 - 500 V / 250 A) ≤ 20 V (B3 - 2 kV / 25 A)
Schutzpegel U_p (Ader-Erde)	≤ 65 V (C1, 500 V/250 A - PA-Ltg: 1 m) ≤ 25 V (B3 - 2 kV / 25 A - PA-Ltg: 1 m) ≤ 60 V (C3, 7 kV/90 A - PA-Ltg: 1 m)
Schutzpegel U_p (Schirm-Erde)	≤ 850 V (C2 - 4 kV / 2 kA - PA-Ltg: 1 m)
Ansprechzeit t_A (Ader-Ader)	≤ 500 ns
Ansprechzeit t_A (Ader-Erde)	≤ 100 ns
Einfügungsdämpfung aE, sym.	1 dB (bis 100 MHz, 100- Ω -System)
Nahnebensprechdämpfung	36 dB (Paar 3-6 gegen Paar 4-5 im 100- Ω -System / 100 MHz) 40 dB (alle restlichen Paarkombinationen im 100- Ω -System/100 MHz)
Grenzfrequenz f_g (3 dB), sym. im 100 Ω -System	≤ 100 MHz
Kapazität (Ader-Ader)	20 pF (typisch)
Kapazität (Ader-Erde)	1 pF (typisch)
Meldung Überspannungsschutz defekt	keine
Stoßstromfestigkeit (Ader-Ader)	B2 - 4 kV / 100 A B3 - 2 kV / 25 A C1 - 500 V / 250 A
Stoßstromfestigkeit (Ader-Erde)	B2 - 4 kV / 100 A C1 - 500 V / 250 A C2 - 4 kV / 2 kA B3 - 2 kV / 25 A

Umwelt- und Lebensdauerbedingungen

Umgebungsbedingungen

Schutzart	IP20
-----------	------

D-LAN-CAT.5E-U - Überspannungsschutzgerät



2859084

<https://www.phoenixcontact.com/de/produkte/2859084>

Umgebungstemperatur (Betrieb)	-40 °C ... 80 °C
-------------------------------	------------------

Normen und Bestimmungen

VDE Anforderungsklasse	C1
	C2
	C3
	B2
	B3

Normen Spezifikation Informationstechnik

Normen/Bestimmungen	IEC 61643-21
	E VDE 0845-3-1
	DIN EN 50173-1
	IEC 61643-21
	E VDE 0845-3-1
	DIN EN 50173-1

Luft- und Kriechstrecken

Normen/Bestimmungen	DIN VDE 0110-1 / IEC 60664-1
---------------------	------------------------------

Montage

Montageart	Tragschiene: 35 mm
------------	--------------------

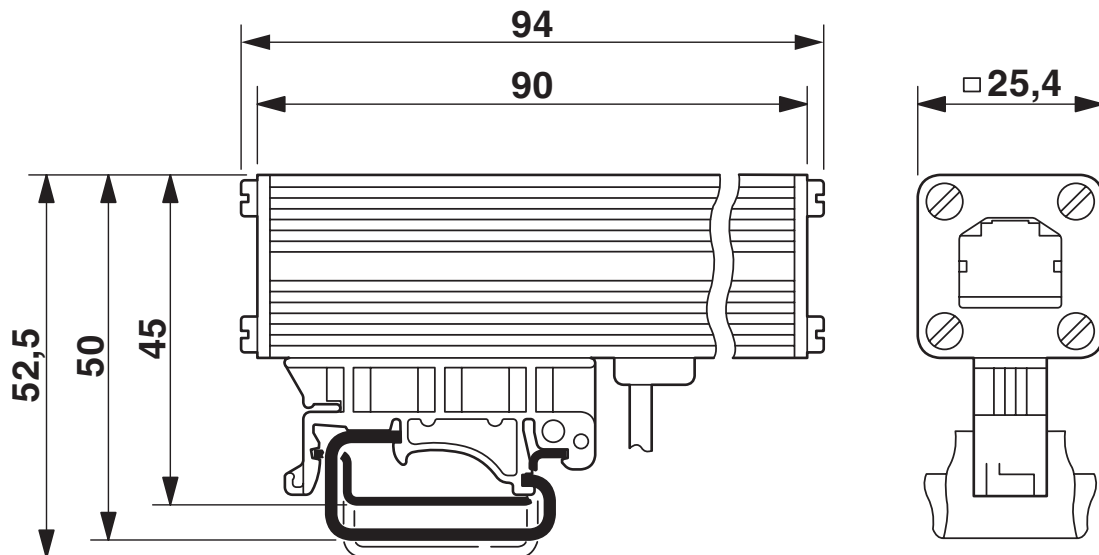
D-LAN-CAT.5E-U - Überspannungsschutzgerät

2859084

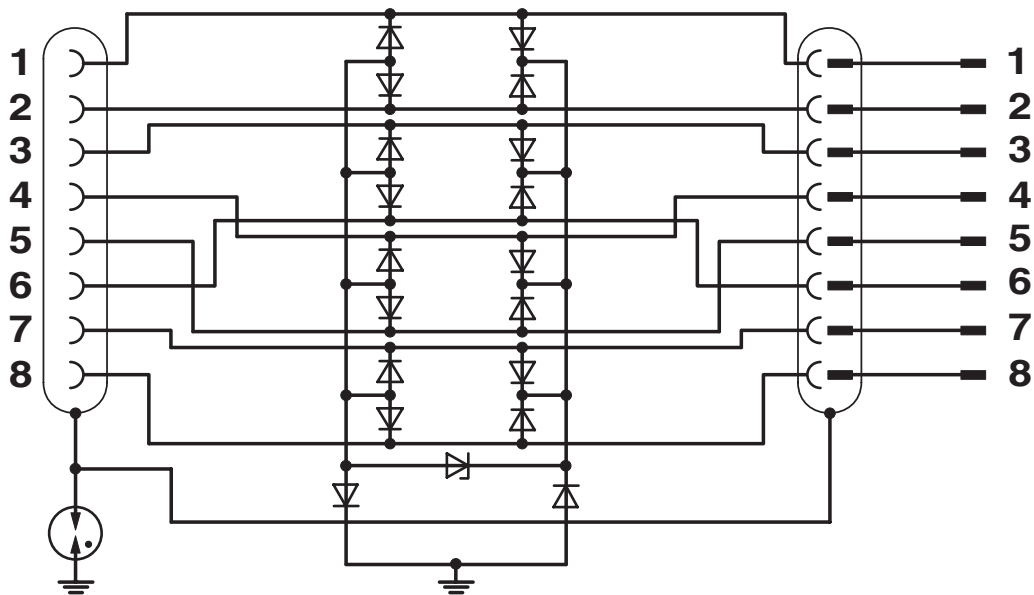
<https://www.phoenixcontact.com/de/produkte/2859084>

Zeichnungen

Maßzeichnung



Schaltplan



D-LAN-CAT.5E-U - Überspannungsschutzgerät



2859084

<https://www.phoenixcontact.com/de/produkte/2859084>

Zulassungen

📄 Zum Herunterladen von Zertifikaten, besuchen Sie die Produktdetailseite: <https://www.phoenixcontact.com/de/produkte/2859084>



UL Listed

Zulassungs-ID: FILE E 138168

D-LAN-CAT.5E-U - Überspannungsschutzgerät



2859084

<https://www.phoenixcontact.com/de/produkte/2859084>

Klassifikationen

ECLASS

ECLASS-13.0	27171503
ECLASS-15.0	27171503

ETIM

ETIM 10.0	EC001466
-----------	----------

UNSPSC

UNSPSC 21.0	39121600
-------------	----------

2859084

<https://www.phoenixcontact.com/de/produkte/2859084>

Environmental product compliance

EU RoHS

Erfüllt die Anforderungen nach RoHS-Richtlinie	Ja
Ausnahmeregelungen soweit bekannt	7(a), 7(c)-I

China RoHS

Environment friendly use period (EFUP)	EFUP-50
	Eine artikelbezogene China RoHS Deklarationstabelle finden Sie im Downloadbereich zum jeweiligen Artikel unter „Herstellereklärung“. Für alle Artikel mit EFUP-E wird keine China RoHS Deklarationstabelle ausgestellt und benötigt.

EU REACH SVHC

Hinweis auf REACH-Kandidatenstoff (CAS-Nr.)	Lead(CAS-Nr.: 7439-92-1)
SCIP	04e04402-cdcd-42b6-8ac1-cd82b483c6f1

Phoenix Contact 2026 © - Alle Rechte vorbehalten

<https://www.phoenixcontact.com>

PHOENIX CONTACT Deutschland GmbH

Flachsmarktstraße 8

D-32825 Blomberg

+49 52 35/3-1 20 00

info@phoenixcontact.de