

AXL F AI4 U 1H - Analogmodul

2688501

<https://www.phoenixcontact.com/de/produkte/2688501>

Bitte beachten Sie, dass die in diesem PDF-Dokument angezeigten Daten aus unserem Online-Katalog generiert wurden. Bitte finden Sie die vollständigen Daten in der Benutzer-Dokumentation. Es gelten unsere Allgemeinen Nutzungsbedingungen für Downloads.



Axioline F, Analogeingabemodul, Analoge Eingänge: 4, 0 V ... 5 V, -5 V ... 5 V, 0 V ... 10 V, -10 V ... 10 V, Anschlusstechnik: 2-, 3-, 4-Leiter, Übertragungsgeschwindigkeit im Lokalbus: 100 MBit/s, integrierte Sensorversorgung, Schutzart: IP20, inklusive Bussockelmodul und Axioline F-Steckern

Produktbeschreibung

Das Modul ist zum Einsatz innerhalb einer Axioline F-Station vorgesehen. Es dient zur Erfassung analoger Spannungssignale.

Ihre Vorteile

- 4 analoge, bipolare Eingabekanäle zum Anschluss von Spannungssignalen
- Anschluss der Sensoren in 2-, 3- und 4-Leiter-Technik
- Spannungsbereiche: 0 V ... 10 V, ± 10 V, 0 V ... 5 V, ± 5 V
- Gleichzeitiges Abtasten aller Kanäle durch Simultaneous Sampling
- Hohe Übersprechdämpfung zwischen den Kanälen durch getrennte Signalpfade
- Besonders robust gegenüber elektromagnetischen Störungen
- Gespeichertes Gerätetypenschild

Kaufmännische Daten

Artikelnummer	2688501
Verpackungseinheit	1 Stück
Mindestbestellmenge	1 Stück
Verkaufsschlüssel	DN
Produktschlüssel	DRI241
GTIN	4046356744232
Gewicht pro Stück (inklusive Verpackung)	197,4 g
Gewicht pro Stück (exklusive Verpackung)	191 g
Zolltarifnummer	85389091
Ursprungsland	DE

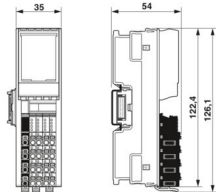
AXL F AI4 U 1H - Analogmodul

2688501

<https://www.phoenixcontact.com/de/produkte/2688501>

Technische Daten

Maße

Maßzeichnung	
Breite	35 mm
Höhe	126,1 mm
Tiefe	54 mm
Hinweis zu Maßangaben	Die Tiefe gilt bei Verwendung einer Tragschiene TH 35-7.5 (nach EN 60715).

Hinweise

Hinweis zur Anwendung

Hinweis zur Anwendung	Nur für den industriellen Einsatz
-----------------------	-----------------------------------

Materialangaben

Farbe (Gehäuse)	grau (RAL 7042)
-----------------	-----------------

Schnittstellen

Axioline F-Lokalbus

Anzahl Schnittstellen	2
Anschlussart	Bussockelmodul
Übertragungsgeschwindigkeit	100 MBit/s

Systemeigenschaften

Programmierdaten (LocalbusSlave)

Eingabeadressraum	8 Byte
Ausgabeadressraum	0 Byte

Feldbus-Datentelegramm (PROFIBUS)

Bedarf an Parameterdaten	7 Byte
Bedarf an Konfigurationsdaten	6 Byte

Eingangsdaten

Analog: Allgemein

Benennung Eingang	Analoge Eingänge
Beschreibung des Eingangs	Differenzeingänge, Spannung
Anzahl der Eingänge	4

A/D-Wandlungszeit	31,25 µs
Anschlussart	Push-in-Anschluss
Anschlusstechnik	2-, 3-, 4-Leiter
Hinweis zur Anschlusstechnik	geschirmt, paarig verdrillt
Eingangssignal Spannung	0 V ... 5 V
	-5 V ... 5 V
	0 V ... 10 V
	-10 V ... 10 V
Eingangswiderstand Spannungseingang	268 kΩ (typisch)
Auflösung A/D-Wandler	16 Bit
Datenformate	IB IL, S7-kompatibel
Eingangsfiler	30 Hz, 12 kHz und Mittelwertbildung (parametrierbar)
Grenzfrequenz (3 dB)	30 Hz
	12 kHz
Gleichtakt-Spannungsbereich Signal - Ground	-50 V DC ... 50 V DC
Messwertdarstellung	16 Bit (15 Bit + Vorzeichen)
Schutzbeschaltung	Transientenschutz der Eingänge; Suppressordiode
	Überlastschutz der Eingänge; max. ±30 V DC

Artikeleigenschaften

Produkttyp	I/O-Komponente
Produktfamilie	Axioline F
Bauform	blockmodular
Einbaulage	beliebig (kein Temperatur-Derating)
Lieferumfang	inklusive Bussockelmodul und Axioline F-Steckern
Besondere Eigenschaften	integrierte Sensorversorgung

Isolationseigenschaften

Überspannungskategorie	II (IEC 60664-1, EN 60664-1)
Verschmutzungsgrad	2 (IEC 60664-1, EN 60664-1)

Elektrische Eigenschaften

Maximale Verlustleistung bei Nennbedingung	1,85 W
--	--------

Potenziale: Versorgung des Axioline F-Lokalbusses (U_{Bus})

Versorgungsspannung	5 V DC (über Bussockelmodul)
Stromaufnahme	max. 150 mA (bis HW 03)
	max. 60 mA (ab HW 04)
	typ. 120 mA (bis HW 03)
	typ. 53 mA (ab HW 04)

Potenziale: Einspeisung für Analogmodule (U_A)

Versorgungsspannung	24 V DC (Versorgung der Peripherie und Sensorversorgung)
Versorgungsspannungsbereich	19,2 V DC ... 30 V DC (inklusive aller Toleranzen, inklusive Welligkeit)
	max. 245 mA ($I_{IS} = 4 \times 50$ mA (Volllast), bis HW 03)

Stromaufnahme	max. 238 mA ($I_{IS} = 4 \times 50$ mA (Vollast), ab HW 04)
	typ. 34 mA ($I_{IS} = 0$ mA, ab HW 04)
	max. 45 mA ($I_{IS} = 0$ mA, bis HW 03)
	max. 38 mA ($I_{IS} = 0$ mA, ab HW 04)
	typ. 238 mA ($I_{IS} = 4 \times 50$ mA (Vollast), bis HW 03)
	typ. 234 mA ($I_{IS} = 4 \times 50$ mA (Vollast), ab HW 04)
Stromaufnahme	typ. 38 mA ($I_{IS} = 0$ mA, bis HW 03)
Schutzbeschaltung	Überspannungsschutz; elektronisch (35 V, 0,5 s)
	Verpolschutz; bis HW 02: Verpolschutzdiode ab HW 03: parallele Diode; mit externer Absicherung 5 A (nur für die Inbetriebnahme)
	Transientenschutz; Suppressordiode

Versorgung:

Benennung	Sensorversorgung U_{IS}
Versorgungsspannung	24 V DC (aus U_A)
Stromaufnahme	max. 50 mA (je Kanal)

Potenzialtrennung/Isolation der Spannungsbereiche

Prüfspannung: 5-V-Versorgung des Lokalbusses (U_{Bus}) / 24-V-Versorgung (Peripherie)	500 V AC, 50 Hz, 1 min
Prüfspannung: 5-V-Versorgung des Lokalbusses (U_{Bus}) / Analoge Eingänge	500 V AC, 50 Hz, 1 min
Prüfspannung: 5-V-Versorgung des Lokalbusses (U_{Bus}) / Funktionserde	500 V AC, 50 Hz, 1 min
Prüfspannung: 24-V-Versorgung (Peripherie) / Analoge Eingänge	500 V AC, 50 Hz, 1 min
Prüfspannung: 24-V-Versorgung (Peripherie) / Funktionserde	500 V AC, 50 Hz, 1 min
Prüfspannung: Analoge Eingänge / Funktionserde	500 V AC, 50 Hz, 1 min

Anschlussdaten

Anschluss technik

Benennung Anschluss	Axioline F-Stecker
Hinweis zur Anschlussart	Beachten Sie die Angaben zu den Leiterquerschnitten im Anwenderhandbuch "Axioline F: System und Installation".

Axioline F-Stecker

Anschlussart	Push-in-Anschluss
Hinweis zur Anschlussart	Beachten Sie die Angaben zu den Leiterquerschnitten im Anwenderhandbuch "Axioline F: System und Installation".
Leiterquerschnitt starr	0,2 mm ² ... 1,5 mm ²
Leiterquerschnitt flexibel	0,2 mm ² ... 1,5 mm ²
Leiterquerschnitt AWG	24 ... 16
Abisolierlänge	8 mm

Umwelt- und Lebensdauerbedingungen

Umgebungsbedingungen

Umgebungstemperatur (Betrieb)	-25 °C ... 60 °C
-------------------------------	------------------

AXL F AI4 U 1H - Analogmodul



2688501

<https://www.phoenixcontact.com/de/produkte/2688501>

Schutzart	IP20
Luftdruck (Betrieb)	70 kPa ... 106 kPa (bis zu 3000 m üNN)
Luftdruck (Lagerung/Transport)	70 kPa ... 106 kPa (bis zu 3000 m üNN)
Umgebungstemperatur (Lagerung/Transport)	-40 °C ... 85 °C
Zulässige Luftfeuchtigkeit (Betrieb)	5 % ... 95 % (keine Betauung)
Zulässige Luftfeuchtigkeit (Lagerung/Transport)	5 % ... 95 % (keine Betauung)

Mechanische Prüfung

Vibrationsfestigkeit nach EN 60068-2-6/IEC 60068-2-6	5g
Schock nach EN 60068-2-27/IEC 60068-2-27	30g
Dauerschock nach EN 60068-2-27/IEC 60068-2-27	10g

Normen und Bestimmungen

Schutzklasse	III (IEC 61140, EN 61140, VDE 0140-1)
--------------	---------------------------------------

Montage

Montageart	Tragschienenmontage
Einbaulage	beliebig (kein Temperatur-Derating)

AXL F AI4 U 1H - Analogmodul

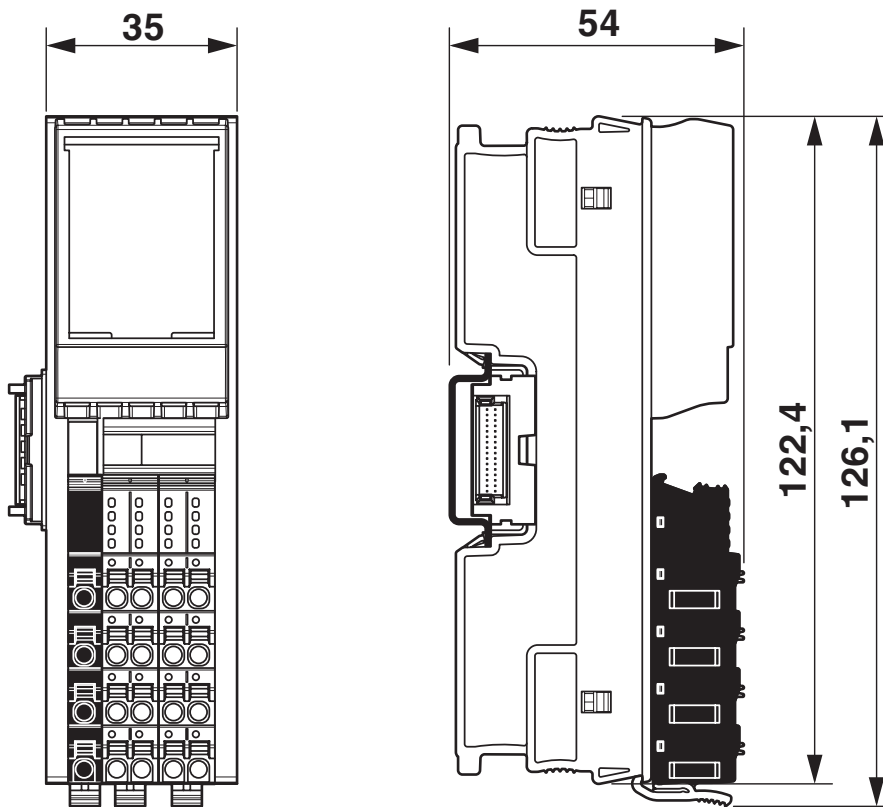
2688501

<https://www.phoenixcontact.com/de/produkte/2688501>

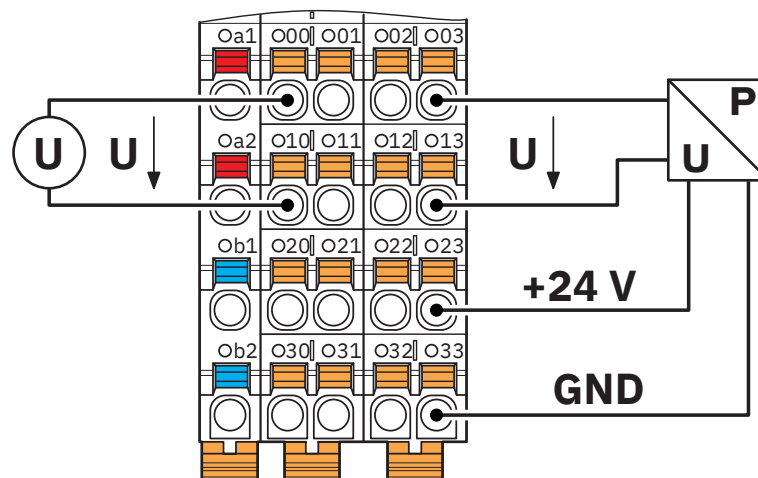


Zeichnungen

Maßzeichnung



Anschlusszeichnung



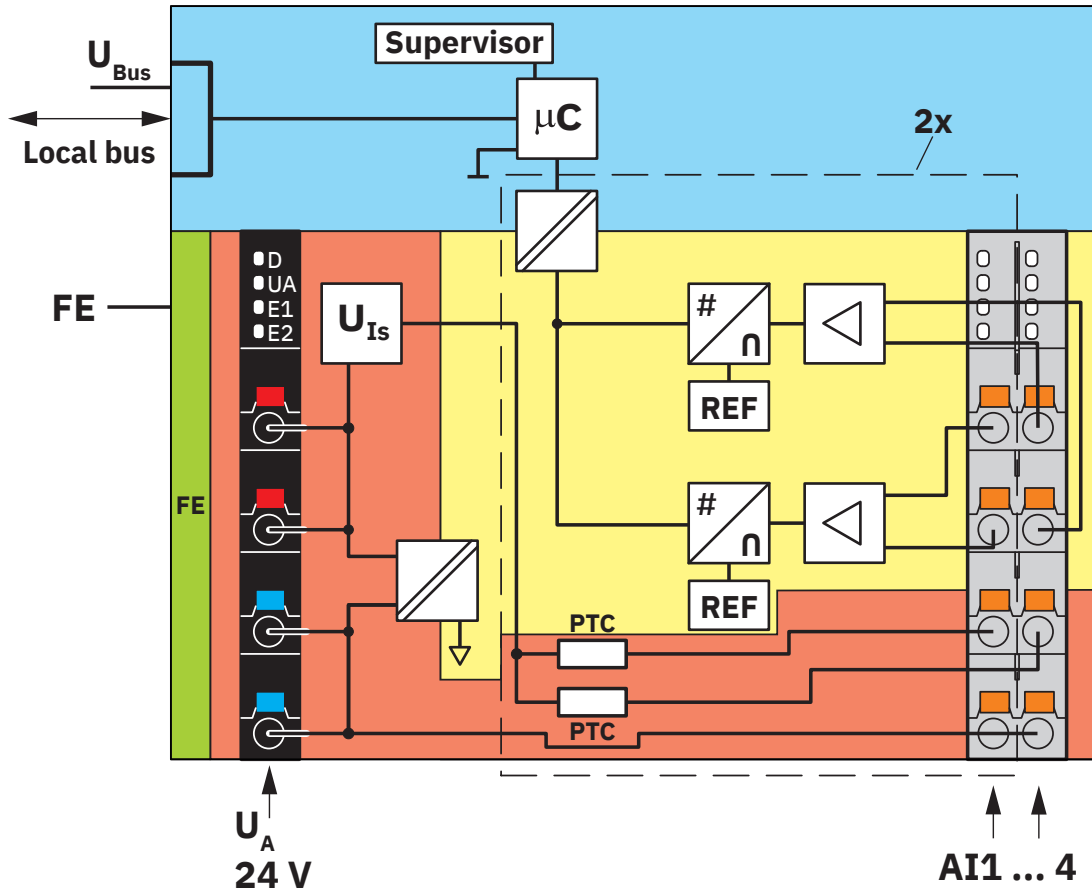
Anschluss für Spannungsmessung

AXL F AI4 U 1H - Analogmodul

2688501

<https://www.phoenixcontact.com/de/produkte/2688501>

Blockschaltbild



Interne Beschaltung der Klemmpunkte

AXL F AI4 U 1H - Analogmodul



2688501

<https://www.phoenixcontact.com/de/produkte/2688501>

Zulassungen

🔗 Zum Herunterladen von Zertifikaten, besuchen Sie die Produktdetailseite: <https://www.phoenixcontact.com/de/produkte/2688501>



DNV GL

Zulassungs-ID: TAA00000DF



LR

Zulassungs-ID: LR2480202TA-02



PRS

Zulassungs-ID: TE/1020/880590/21

BSH

Zulassungs-ID: 840



RINA

Zulassungs-ID: ELE008423XG001

ABS

Zulassungs-ID: 23-2449604-PDA



cULus Listed

Zulassungs-ID: E238705

ABS

Zulassungs-ID: 23-2449604-PDA

BSH

Zulassungs-ID: 840



DNV GL

Zulassungs-ID: TAA00000DF



PRS

Zulassungs-ID: TE/1020/880590/21

AXL F AI4 U 1H - Analogmodul



2688501

<https://www.phoenixcontact.com/de/produkte/2688501>



RINA

Zulassungs-ID: ELE008423XG001



LR

Zulassungs-ID: LR2480202TA-02



cULus Listed

Zulassungs-ID: E238705



cULus Listed

Zulassungs-ID: E238705

AXL F AI4 U 1H - Analogmodul

2688501

<https://www.phoenixcontact.com/de/produkte/2688501>



Klassifikationen

ECLASS

ECLASS-13.0	27242601
ECLASS-15.0	27242601

ETIM

ETIM 10.0	EC001596
-----------	----------

UNSPSC

UNSPSC 21.0	32151600
-------------	----------

AXL F AI4 U 1H - Analogmodul



2688501

<https://www.phoenixcontact.com/de/produkte/2688501>

Environmental product compliance

EU RoHS

Erfüllt die Anforderungen nach RoHS-Richtlinie	Ja
Ausnahmeregelungen soweit bekannt	7(a), 7(c)-I

China RoHS

Environment friendly use period (EFUP)	EFUP-E
	Keine Gefahrstoffe über den Grenzwerten

EU REACH SVHC

Hinweis auf REACH-Kandidatenstoff (CAS-Nr.)	Lead(CAS-Nr.: 7439-92-1)
	6,6'-di-tert-butyl-2,2'-methylenedi-p-cresol(CAS-Nr.: 119-47-1)
SCIP	a1def7f1-8886-4882-b885-3755a9763dab

Phoenix Contact 2026 © - Alle Rechte vorbehalten
<https://www.phoenixcontact.com>

PHOENIX CONTACT Deutschland GmbH
Flachsmarktstraße 8
D-32825 Blomberg
+49 52 35/3-1 20 00
info@phoenixcontact.de