

1106407

<https://www.phoenixcontact.com/de/produkte/1106407>

Bitte beachten Sie, dass die in diesem PDF-Dokument angezeigten Daten aus unserem Online-Katalog generiert wurden. Bitte finden Sie die vollständigen Daten in der Benutzer-Dokumentation. Es gelten unsere Allgemeinen Nutzungsbedingungen für Downloads.



Gateway-Modul für die Erfassung nicht sicherer Status- und Diagnosedaten von PSR-CT-Sicherheitsschaltern und die Weiterleitung von Datenpaketen an einen IO-Link-Master

## Produktbeschreibung

Das Gateway ist ein IO-Link-Kommunikationsmodul zur Erfassung nicht sicherer Status- und Diagnosedaten von PSR-CT-Sicherheitsschaltern und die Weiterleitung von Datenpaketen an einen IO-Link-Master.

## Ihre Vorteile

- LED-Anzeigen für Stromanschluss, IO-Link-Kommunikationsaufbau und angeschlossene Sensoren
- Schutzklasse IP20 für die Installation im Schaltschrank
- Geringe Gehäusebreite von nur 12,5 mm
- Werkzeuglose und zeitsparende Installation dank Push-in Technology
- Kompatibel mit Produkten der Reihe PSRswitch mit integriertem Diagnosekanal

## Kaufmännische Daten

|  |               |
|--|---------------|
| Artikelnummer                            | 1106407       |
| Verpackungseinheit                       | 1 Stück       |
| Mindestbestellmenge                      | 1 Stück       |
| Verkaufsschlüssel                        | DD            |
| Produktschlüssel                         | DNA61Z        |
| GTIN                                     | 4063151003012 |
| Gewicht pro Stück (inklusive Verpackung) | 93,824 g      |
| Gewicht pro Stück (exklusive Verpackung) | 70,689 g      |
| Zolltarifnummer                          | 85176200      |
| Ursprungsland                            | DE            |

## Technische Daten

### Hinweise

#### Hinweis zur Anwendung

|                       |                                   |
|-----------------------|-----------------------------------|
| Hinweis zur Anwendung | Nur für den industriellen Einsatz |
|-----------------------|-----------------------------------|

### Artikeleigenschaften

|            |                  |
|------------|------------------|
| Produkttyp | Gateways/Proxies |
|------------|------------------|

#### Isolationseigenschaften

|                        |    |
|------------------------|----|
| Überspannungskategorie | II |
| Verschmutzungsgrad     | 2  |

### Elektrische Eigenschaften

|  |                              |
|--|------------------------------|
| Maximale Verlustleistung bei Nennbedingung | 0,9 W (wenn IO-Link inaktiv) |
| Nennbetriebsart                            | 100 % ED                     |
| Bemessungsisolationsspannung               | 30 V                         |

#### Versorgung

|                                    |   |
|------------------------------------|---|
| Benennung                          | L+/L-   |
| Peripherieversorgungs-Nennspannung | 24 V DC -20 % / +25 % (Wird über die IO-Link-Schnittstelle des IO-Link-Masters bereitgestellt.) |
| Stromaufnahme                      | typ. 14 mA (wenn Schalterkette aktiv, normaler Betrieb)   |
|                                    | typ. 13 mA (wenn Schalterkette inaktiv)   |
| Schutzbeschaltung                  | Serieller Verpolschutz  |
|                                    | Suppressordiode   |

#### Versorgung

|                            |  |
|----------------------------|--|
| Benennung                  | 24V/GND                                      |
| Einschaltstrom             | typ. 3,1 A ( $\Delta t < 1,2$ ms)            |
| Filterzeit                 | 1 ms (bei Spannungseinbrüchen)               |
| Leistungsaufnahme an $U_D$ | typ. 0,1 W (IO-Link aktiv, normaler Betrieb) |
|                            | typ. 0,85 W (IO-Link inaktiv)                |
| Schutzbeschaltung          | Serieller Verpolschutz                       |
|                            | Suppressordiode                              |

### Eingangsdaten

#### Digital: Diagnoseeingang (DGN)

|                           |                              |
|---------------------------|------------------------------|
| Beschreibung des Eingangs | Potenzial 24V/GND bzw. $U_S$ |
| Anzahl der Eingänge       | 1                            |
| Eingangsspannungsbereich  | 0 V DC ... 30 V DC           |
| Schutzbeschaltung         | Suppressordiode              |
| Stromaufnahme             | typ. 30 mA                   |

#### IO-Link

1106407

<https://www.phoenixcontact.com/de/produkte/1106407>

|                           |   |
|---------------------------|---|
| Benennung                 | IO-Link                                   |
| Beschreibung des Eingangs | IO-Link Schalt- und Kommunikationsleitung |
| Anzahl der Eingänge       | 1   |
| Anschlussart              | Push-in-Anschluss                         |
| Anschlusstechnik          | 3-Leiter                                  |
| Anzahl Ports              | 1   |
| Porttyp                   | Class A                                   |

## Anschlussdaten

|                |                   |
|----------------|-------------------|
| Anschlussart   | Push-in-Anschluss |
| Abisolierlänge | 10 mm             |

## Signalisierung

|                          |                           |
|--------------------------|---------------------------|
| Statusanzeige            | 2 x LED (grün, gelb)      |
| Betriebsspannungsanzeige | 1 x LED (grün, gelb, rot) |

## Maße

|        |          |
|--------|----------|
| Breite | 12,5 mm  |
| Höhe   | 108 mm   |
| Tiefe  | 114,5 mm |

## Materialangaben

|                  |                 |
|------------------|-----------------|
| Farbe (Gehäuse)  | grau (RAL 7042) |
| Material Gehäuse | PA              |

## Umwelt- und Lebensdauerbedingungen

### Umgebungsbedingungen

|   |   |
|---|---|
| Schutzart                                       | IP20  |
| Schutzart Einbauort minimal                     | IP54  |
| Umgebungstemperatur (Betrieb)                   | -25 °C ... 60 °C                                    |
| Umgebungstemperatur (Lagerung/Transport)        | -40 °C ... 85 °C                                    |
| Einsatzhöhe                                     | ≤ 2000 m  |
| Max. zul. Luftfeuchtigkeit (Lagerung/Transport) | 75 % (im Mittel, 85 % gelegentlich, keine Betauung) |
| Max. zul. Luftfeuchtigkeit (Betrieb)            | 75 % (im Mittel, 85 % gelegentlich, keine Betauung) |
| Schock  | 15g   |
| Vibration (Betrieb)                             | 10 Hz ... 150 Hz, 5g                                |

## Zulassungen

### CE

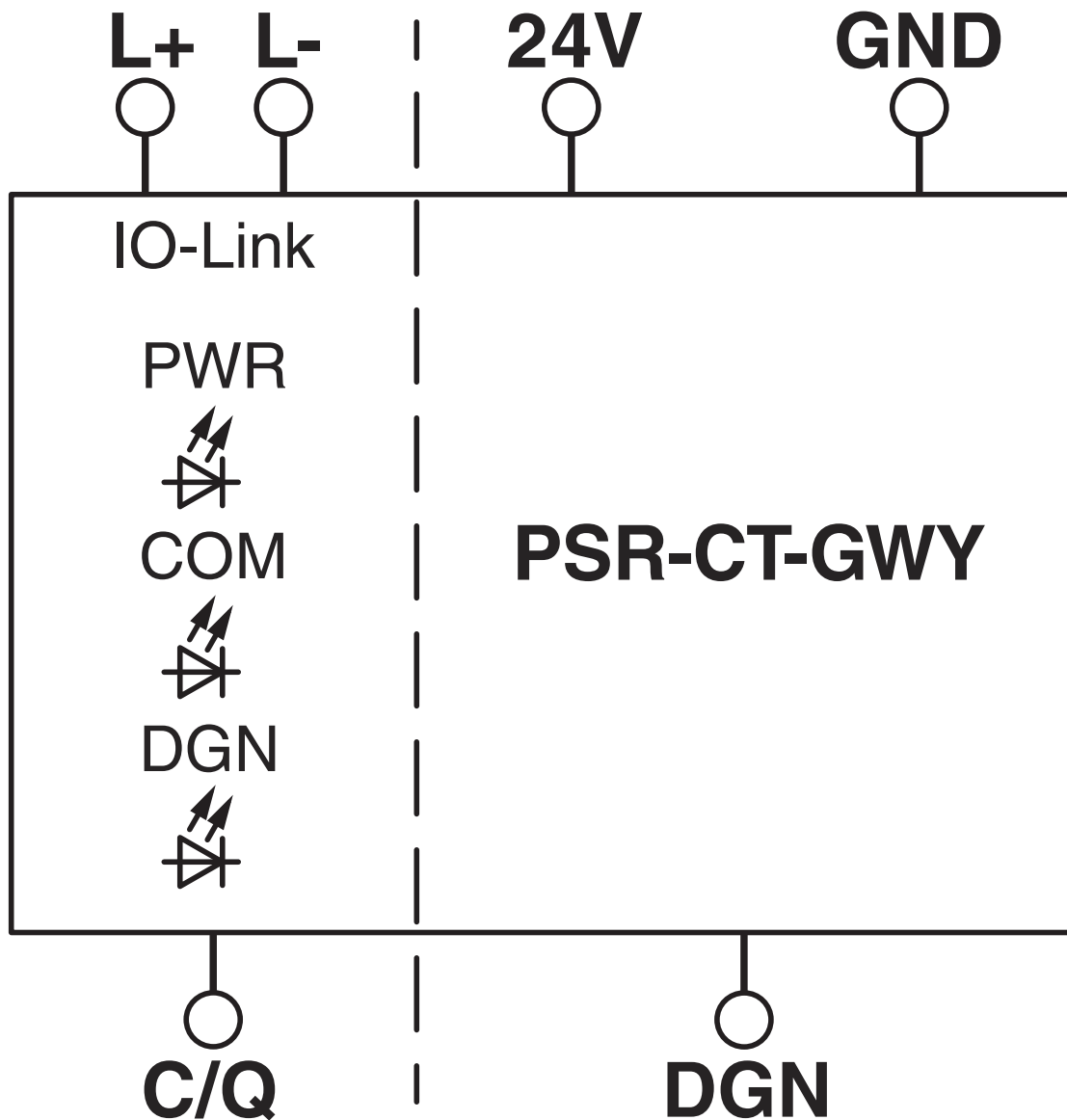
|            |            |
|------------|------------|
| Zertifikat | CE-konform |
|------------|------------|

## Montage

|            |                          |
|------------|--------------------------|
| Montageart | Tragschienenmontage      |
| Einbaulage | vertikal oder horizontal |

Zeichnungen

Blockschaltbild



Blockschaltbild

1106407

<https://www.phoenixcontact.com/de/produkte/1106407>

## Zulassungen

📄 Zum Herunterladen von Zertifikaten, besuchen Sie die Produktdetailseite: <https://www.phoenixcontact.com/de/produkte/1106407>



**cULus Listed**

Zulassungs-ID: E140324

1106407

<https://www.phoenixcontact.com/de/produkte/1106407>

## Klassifikationen

### ECLASS

|             |          |
|-------------|----------|
| ECLASS-13.0 | 27242608 |
| ECLASS-15.0 | 27242608 |

### ETIM

|           |          |
|-----------|----------|
| ETIM 10.0 | EC001604 |
|-----------|----------|

### UNSPSC

|             |          |
|-------------|----------|
| UNSPSC 21.0 | 32151600 |
|-------------|----------|

1106407

<https://www.phoenixcontact.com/de/produkte/1106407>

## Environmental product compliance

### EU RoHS

|  |              |
|--|--------------|
| Erfüllt die Anforderungen nach RoHS-Richtlinie | Ja           |
| Ausnahmeregelungen soweit bekannt              | 7(a), 7(c)-I |

### China RoHS

|  |  |
|--|--|
| Environment friendly use period (EFUP) | EFUP-50  |
|  | Eine artikelbezogene China RoHS Deklarationstabelle finden Sie im Downloadbereich zum jeweiligen Artikel unter „Herstellereklärung“. Für alle Artikel mit EFUP-E wird keine China RoHS Deklarationstabelle ausgestellt und benötigt. |

### EU REACH SVHC

|   |                                      |
|---|--------------------------------------|
| Hinweis auf REACH-Kandidatenstoff (CAS-Nr.) | Lead(CAS-Nr.: 7439-92-1)             |
| SCIP  | 391c82cd-fa85-4faa-99bb-0595151116f3 |

Phoenix Contact 2026 © - Alle Rechte vorbehalten  
<https://www.phoenixcontact.com>

PHOENIX CONTACT Deutschland GmbH  
 Flachsmarktstraße 8  
 D-32825 Blomberg  
 +49 52 35/3-1 20 00  
[info@phoenixcontact.de](mailto:info@phoenixcontact.de)