

1106407

<https://www.phoenixcontact.com/fr/produits/1106407>

Veillez tenir compte du fait que les données affichées dans ce document PDF proviennent de notre catalogue en ligne. Vous trouverez les données complètes dans la documentation utilisateur. Nos conditions générales d'utilisation des téléchargements sont applicables.



Module de passerelle pour la saisie de données de diagnostic et d'état non sécurisées provenant de commutateurs de sécurité PSR-CT et la transmission de paquets de données à un maître IO-Link

Description du produit

La passerelle est un module de communication IO-Link pour la saisie de données de diagnostic et d'état non sécurisées provenant de commutateurs de sécurité PSR-CT et la transmission de paquets de données à un maître IO-Link.

Avantages

- Affichages LED pour raccordement électrique, établissement d'une communication IO-Link et capteurs raccordés
- Classe de protection IP20 pour le montage dans l'armoire électrique
- Largeur de boîtier de seulement 12,5 mm
- Installation sans outil et rapide grâce à la technologie Push-in
- Compatible avec les produits de la série PSRswitch, avec canal de diagnostic intégré

Données commerciales

| | |
|-------------------------------------|-----------------------------------------------------------------------------------|
| Référence | 1106407 |
| Conditionnement | 1 Unité(s) |
| Commande minimum | 1 Unité(s) |
| Clé de vente | DNA61Z |
| Product key | DNA61Z |
| GTIN | 4063151003012 |
| Poids par pièce (emballage compris) | 93,824 g |
| Poids par pièce (hors emballage) | 70,689 g |
| Numéro du tarif douanier | 85176200 |
| Pays d'origine | Les informations concernant le pays d'origine sont fournies lors de la livraison. |

Caractéristiques techniques

Remarques

Remarque relative à l'application

| | |
|-----------------------------------|-------------------------------------|
| Remarque relative à l'application | Uniquement pour un usage industriel |
|-----------------------------------|-------------------------------------|

Propriétés du produit

| | |
|-----------------|---------------------|
| Type de produit | Passerelles/proxies |
|-----------------|---------------------|

Propriétés d'isolation

| | |
|-------------------------|----|
| Catégorie de surtension | II |
| Degré de pollution | 2 |

Propriétés électriques

| | |
|---------------------------------------------------|----------------------------|
| Puissance dissipée maximale en condition nominale | 0,9 W (si IO-Link inactif) |
| Durée d'enclenchement | 100 % ED |
| Tension d'isolement assignée | 30 V |

Alimentation

| | |
|-------------------------------------------------|-------------------------------------------------------------------------------------------------------------------------------------|
| Dénomination | L+/L- |
| Tension nominale de l'alimentation périphérique | 24 V DC -20 % / +25 % (Fourni par l'interface IO-Link du maître IO-Link.) |
| Courant absorbé | typ. 14 mA (si la chaîne de commutation est active, fonctionnement normal) typ. 13 mA (si la chaîne de commutation est inactive) |
| Circuit de protection | Protection de série contre l'inversion de polarité Diode zéner bidirectionnelle |

Alimentation

| | |
|---------------------------------|------------------------------------------------------------------------------------|
| Dénomination | 24V/GND |
| Courant transitoire | typ. 3,1 A ($\Delta t < 1,2$ ms) |
| Temps de filtrage | 1 ms (en cas de chutes de tension) |
| Consommation de puissance U_D | typ. 0,1 W (IO-Link actif, fonctionnement normal) typ. 0,85 W (IO-Link inactif) |
| Circuit de protection | Protection de série contre l'inversion de polarité Diode zéner bidirectionnelle |

Données d'entrée

Numérique: Entrée diagnostic (DGN)

| | |
|---------------------------|------------------------------|
| Description de l'entrée | Potentiel 24 V/GND ou U_S |
| Nombre d'entrées | 1 |
| Plage de tension d'entrée | 0 V DC ... 30 V DC |
| Circuit de protection | Diode zéner bidirectionnelle |
| Courant absorbé | typ. 30 mA |

1106407

<https://www.phoenixcontact.com/fr/produits/1106407>

IO-Link

| | |
|-----------------------------|--------------------------------------------------|
| Dénomination | IO-Link |
| Description de l'entrée | IO-Link câble de commutation et de communication |
| Nombre d'entrées | 1 |
| Type de raccordement | Raccordement Push-in |
| Technologie de raccordement | 3 fils |
| Nombre de ports | 1 |
| Type de port | Classe A |

Caractéristiques de raccordement

| | |
|----------------------|----------------------|
| Type de raccordement | Raccordement Push-in |
| Longueur à dénuder | 10 mm |

Signalisation

| | |
|---------------------------------------------|-------------------------------|
| Affichage d'état | 2 x LED (verte, jaune) |
| Témoin de présence de la tension de service | 1 x LED (verte, jaune, rouge) |

Dimensions

| | |
|------------|----------|
| Largeur | 12,5 mm |
| Hauteur | 108 mm |
| Profondeur | 114,5 mm |

Indications sur les matériaux

| | |
|---------------------|-----------------|
| Couleur (Boîtiers) | gris (RAL 7042) |
| Matériau du boîtier | PA |

Conditions environnementales et de durée de vie

Conditions ambiantes

| | |
|----------------------------------------------|----------------------------------------------------------------|
| Indice de protection | IP20 |
| Indice de protection min. du lieu de montage | IP54 |
| Température ambiante (fonctionnement) | -25 °C ... 60 °C |
| Température ambiante (stockage/transport) | -40 °C ... 85 °C |
| Hauteur d'utilisation | ≤ 2000 m |
| Humidité max. admise (stockage/transport) | 75 % (en moyenne, 85 % occasionnellement, pas de condensation) |
| Humidité de l'air max. admissible (service) | 75 % (en moyenne, 85 % occasionnellement, pas de condensation) |
| Choc | 15g |
| Vibrations (service) | 10 Hz ... 150 Hz, 5g |

Homologations

CE

| | |
|------------|---------------|
| Certificat | Conformité CE |
|------------|---------------|

1106407

<https://www.phoenixcontact.com/fr/produits/1106407>

Montage

| | |
|---------------------|------------------------|
| Type de montage | Montage sur rail DIN |
| Position de montage | vertical ou horizontal |

Dessins

Schéma fonctionnel

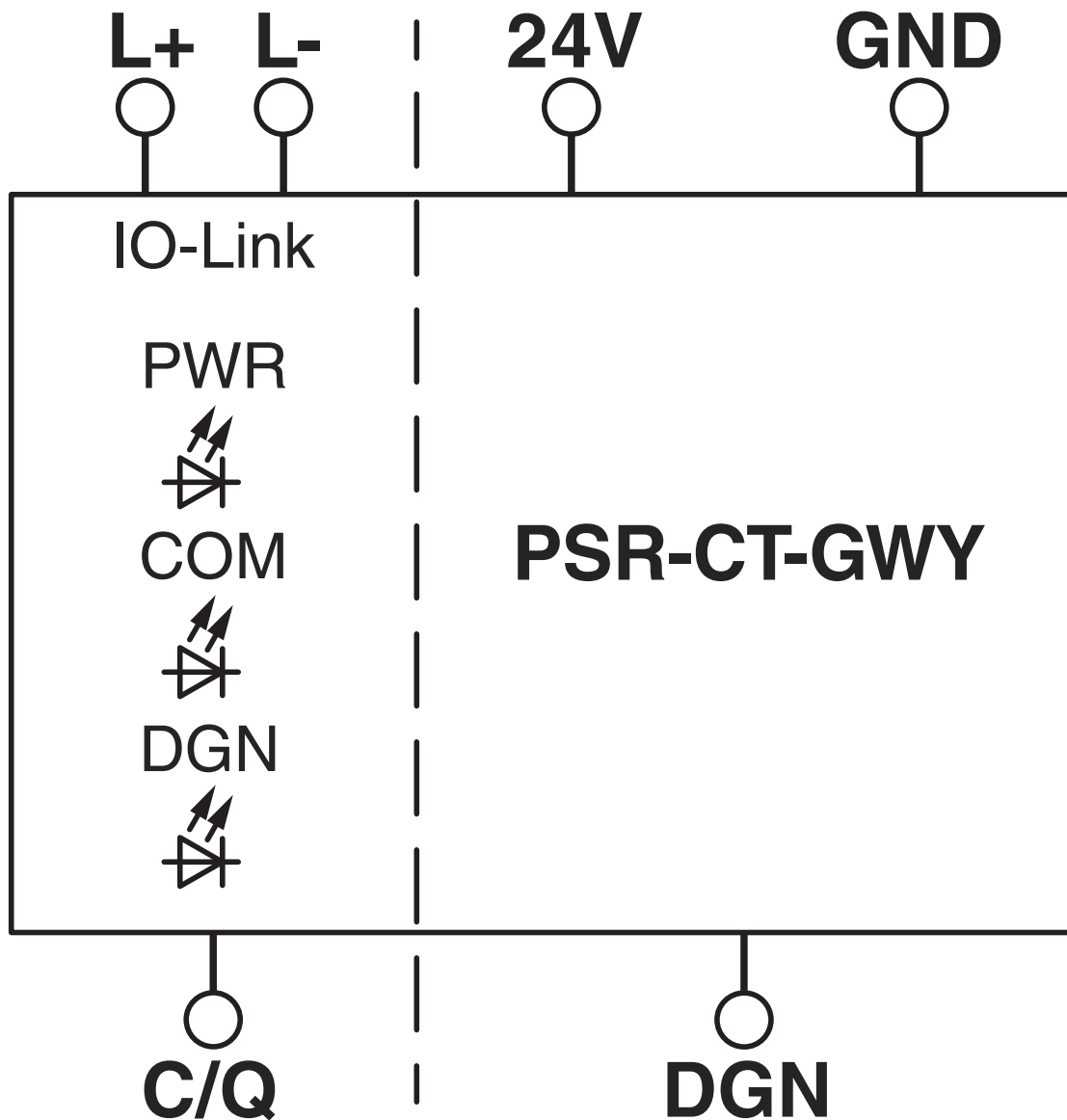


Schéma fonctionnel

1106407

<https://www.phoenixcontact.com/fr/produits/1106407>

Homologations

 To download certificates, visit the product detail page: <https://www.phoenixcontact.com/fr/produits/1106407>



cULus Listed

Identifiant de l'homologation: E140324

1106407

<https://www.phoenixcontact.com/fr/produits/1106407>

Classifications

ECLASS

| | |
|-------------|----------|
| ECLASS-13.0 | 27242608 |
| ECLASS-15.0 | 27242608 |

ETIM

| | |
|-----------|----------|
| ETIM 10.0 | EC001604 |
|-----------|----------|

UNSPSC

| | |
|-------------|----------|
| UNSPSC 21.0 | 32151600 |
|-------------|----------|

1106407

<https://www.phoenixcontact.com/fr/produits/1106407>

Conformité environnementale

EU RoHS

| | |
|---------------------------------------------|--------------|
| Conforme aux exigences de la directive RoHS | Oui |
| sauf exceptions mentionnées | 7(a), 7(c)-I |

China RoHS

| | |
|----------------------------------------|--------------------------------------------------------------------------------------------------------------------------------------------------------------------------------------------------------------------------------------------------------------------------------------------------------------------------------------------------|
| Environment friendly use period (EFUP) | EFUP-50 |
| | Vous trouverez un tableau de déclaration conformément à IACPEIP (China RoHS) concernant les produits dans la zone de téléchargement du produit correspondant sous « Déclaration du fabricant ». Pour tous les produits avec EFUP-E, aucun tableau de déclaration conformément à IACPEIP (China RoHS) n'est établi car cela n'est pas nécessaire. |

EU REACH SVHC

| | |
|---------------------------------------------------------------|--------------------------------------|
| Indication de substance soumise à autorisation REACH (n° CAS) | Lead(n° CAS: 7439-92-1) |
| SCIP | 391c82cd-fa85-4faa-99bb-0595151116f3 |

Phoenix Contact 2026 © - Tous droits réservés
<https://www.phoenixcontact.com>

PHOENIX CONTACT SAS
52 Boulevard de Beaubourg Emerainville
77436 Marne La Vallée Cedex 2 France
+33 (0) 1 60 17 98 98
documentation@phoenixcontact.fr