

Hoofd

Range of product	Lexium geïntegreerde drive
Product or component type	Bewegingsgeïntegreerde drive
Device short name	ILE
Motortype	Borstelloze gelijkstroommotor
Aantal motorpolen	6
Aantal fasen in netwerk	Enkelfasig
[Us] nominale voedingsspanning	48 V 24 V
Network type	DC
Communicatie-interface	EtherCAT, geïntegreerd
Lengte	174 mm
Type wikkeling	Medium draaisnelheid en medium draaimoment
Elektrische aansluiting	Industriële aansluiting
Houdrem	Zonder
Type tandwielkast	Rechte vertanding, 4 niveaus
Vertagingsverhouding	115:1 (3675:32)
Nominale snelheid	35 rpm bij 24 V 44 rpm bij 48 V
Nominaal koppel	12 N.M bij 24 V 12 N.m bij 48 V

Complementair

Transmissiesnelheid	100 Mbits
Mounting support	Flens
Motorflensmaat	66 mm
Aantal geschakelde motoren	1
Diameter centrerende kraag	16 mm
Centreerkraagdiepte	4 mm
Aantal montagegaten	4
Diameter montagegaten	4,4 mm
Cirkeldiameter montagegaten	73,54 mm
Type terugkoppeling	BLDC encoder
Aseinde	Gesleuteld
Tweede as	Zonder tweede asuiteinde
Asdiameter	10 mm
Aslengte	25 mm
Sleutelbreedte	16 mm
Voedingsspanningsgrenzen	18...55,2 V
Stroomverbruik	7000 mA piek 5500 mA maximaal continu
Bijbehorend zekeringskaliber	16 A
Opdrachtinterface	RS485 Modbus TCP (9.6, 19.2 en 38.4 kbaud)
In-/uitgangstype	4 signalen (ieder signaal kan worden gebruikt als in- of uitgang)
Spanningstoestand 0 gegarandeerd	-3...4.5 V
Spanningstoestand 1 gegarandeerd	15...30 V

De informatie in deze documentatie bevat algemene beschrijvingen en/of technische kenmerken van de producten die erin zijn opgenomen. Deze documentatie is niet bedoeld als vervanging voor en mag niet worden gebruikt om de geschiktheid of betrouwbaarheid van deze producten voor specifieke gebruikerstoepassingen te bepalen. Een dergelijke gebruiker of integrator is verplicht een geschikte en volledige risicoanalyse, evaluatie en test van de producten uit te voeren met betrekking tot de toepasselijke specifieke toepassingen of het gebruik ervan. Schneider Electric Industries SAS noch enige partners of dochterondernemingen zijn verantwoordelijk voor het verkeerd gebruik van de informatie die hierin staat.

Discrete ingangsstroom	10 MA bij 24 V aan/STO_A voor veiligheidsinput 3 MA bij 24 V aan/STO_B voor veiligheidsinput 2 mA bij 24 V voor 24 V signaalinterface
Digitale uitgangsspanning	23...25 V
Maximale schakelstroom	100 MA per output 200 mA totaal
Type bescherming	Veilig koppel uit Overbelasting van uitgangsvoltage Kortsluiting van de uitgangsspanning
Maximale voedingstroom	0,1 A (vermogensklasse uitgeschakeld) 6,8 A bij 24 V 3,8 A bij 48 V
Nominaal outputvermogen	54 W bij 24 V 68 W bij 48 V
Piekkoppel in stilstand	24,72 N.M bij 24 V 24,72 N.m bij 48 V
Aanloopkoppel	14 N.m
Restkoppel	9,19 N.m
Resolutie snelheidsfeedback	12 punten/toer motor 0.26° output schakelinrichting
Nauwkeurigheidfout	+/- 0,5 punt
Maximale torsiespeling	1 °
Inertie rotor	1962 kg.cm ²
Maximale mechanische snelheid	44 rpm
Maximale radiale kracht Fr	200 N (langdurig gebruik) 200 N (kortdurend gebruik)
Maximale axiale belasting Fa	10 N (langdurig gebruik) 80 N (kortdurend gebruik)
Levensduur in uren	2500 H steunpunt kortdurend gebruik 15000 h steunpunt langdurig gebruik
Markering	CE
Type koeling	Natuurlijke convectie
Net weight	1,85 kg

Omgeving

Standards	IEC 60072-1 IEC 50178 EN 61800-3:2001, tweede omgeving IEC 50347 IEC 61800-3 EN 61800-3 : 2001-02 IEC 61800-3, Ed 2
Product certifications	cUL[RETURN]UL[RETURN]TÜV
Omgevingsluchttemperatuur voor werking	40...55 °C (met stroomverlaging van 2 % per °C) 0...40 °C (zonderverlies)
Toegelaten omgevingsluchttemperatuur rondom apparaat	105 °C vermogensversterker 110 °C motor
Ambient air temperature for storage	-25...70 °C
Bedrijfshoogte	<= 1000 m zonderverlies
Relatieve vochtigheid	15...85 % zonder condensatie
Trilling bestendigheid	20 m/s ² (f= 10...500 Hz) 10 cycli conform aan IEC 60068-2-6
Schokbestendigheid	150 m/s ² 1000 schokken conform aan IEC 60068-2-29
IP beschermingsgraad	Naafbus: IP41 conform aan IEC 60034-5 Geheel behalve naafbus: IP54 conform aan IEC 60034-5

Verpakkingseenheid

Unit Type of Package 1	PCE
Number of Units in Package 1	1
Package 1 Height	8,0 cm
Package 1 Width	18,5 cm
Package 1 Length	35,5 cm
Package 1 Weight	2,3 kg

Duurzaamheid van het aanbod

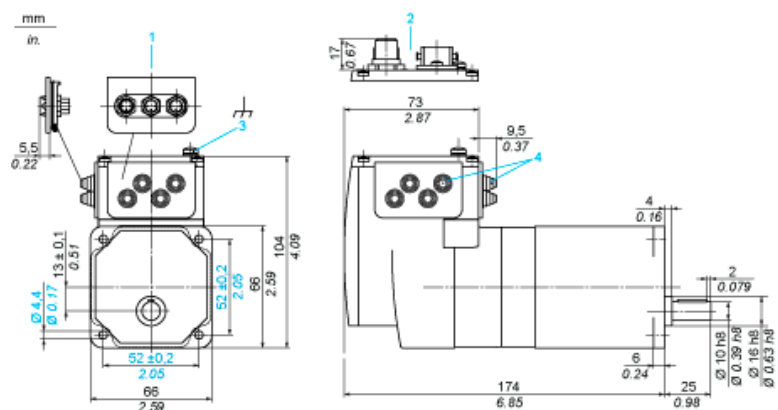
Duurzaamheids status van het aanbod	Green Premium product
REACH-regelgeving	REACH-verklaring
EU-richtlijn RoHS	Voldoet pro-actief (Product valt niet onder de EU RoHS juridische scope)
Kwikvrij	Ja
RoHS-regulering China	RoHS-verklaring China
Informatie over RoHS-vrijstelling	Ja
Milieu Profiel	Milieuprofiel Van Het Product
Circulair Profiel	Informatie Over Einde Levensduur
WEEE	Het product moet op markten van de Europese Unie worden afgevoerd volgens specifieke afvalinzamelingsregels en mag nooit in een gewone vuilnisbak terechtkomen.
PVC-vrij	Ja

contractuele waarborg

Garantie	18 months
----------	-----------

Integrierter Antrieb mit geradeverzahntem Getriebe

Abmessungen

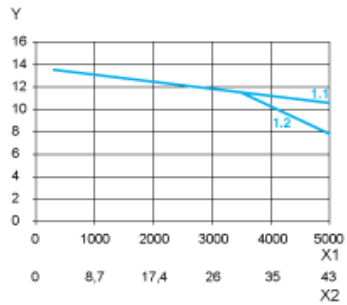


- 1 Zubehör: E/A-Signaleinsatz mit Industriesteckern
- 2 Option: Industriestecker
- 3 Erdklemme (Masse)
- 4 Zubehör: Kabeleinführungen Ø = 3 bis 9 mm / 0.12 bis 0.35 in.

Anschlussbeispiel mit 4 E/A-Signalen



Drehmomenteigenschaften



- X1 Motordrehzahl in 1/min
- X2 Getriebedrehzahl in 1/min
- Y Drehmoment in Nm
- 1.1 Max. Drehmoment bei 24 V
- 1.2 Max. Drehmoment bei 36 V