

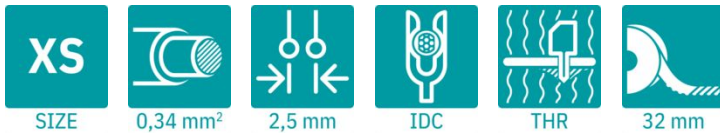
PTQ 0,3/ 2-2,5-L THR R32 - Leiterplattenklemme



1703375

<https://www.phoenixcontact.com/de/produkte/1703375>

Bitte beachten Sie, dass die in diesem PDF-Dokument angezeigten Daten aus unserem Online-Katalog generiert wurden. Bitte finden Sie die vollständigen Daten in der Benutzer-Dokumentation. Es gelten unsere Allgemeinen Nutzungsbedingungen für Downloads.



Leiterplattenklemme, Nennstrom: 4 A, Bemessungsspannung (III/2): 160 V, Nennquerschnitt: 0,34 mm², Anzahl der Potentiale: 2, Anzahl der Reihen: 1, Polzahl pro Reihe: 2, Artikelfamilie: PTQ 0,3/..-THR, Rastermaß: 2,5 mm, Anschlussart: Schneidanschluss, Montage: THR-Löten / Wellenlöten, Anschlussrichtung Leiter/Platine: 0 °, Farbe: schwarz, Pin-Layout: Zick-Zack-Pinning W, Pinlänge [P]: 2 mm, Anzahl der Lötpins pro Potenzial: 1, Verpackungsart: Gurt in 32 mm Breite

Ihre Vorteile

- Anschluss ohne Leitervorbereitung für enorme Zeitersparnis
- Fingerbedienbarer Schneidklemmanschluss QUICKON erlaubt wiederholten Leiteranschluss
- Ausgelegt für die Integration in den SMT-Lötprozess
- Anlieferung in Gurtverpackungen nach IEC 60286-3 für die automatisierte Bestückung
- Verdrehschutzzapfen reduzieren die mechanische Beanspruchung der Lötstellen
- Erfüllt CAT5-Anforderungen gemäß EN 50173 und ISO/IEC 11801

Kaufmännische Daten

| | |
|--|---------------|
| Artikelnummer | 1703375 |
| Verpackungseinheit | 250 Stück |
| Mindestbestellmenge | 250 Stück |
| Verkaufsschlüssel | AA |
| Produktschlüssel | AAKAA |
| GTIN | 4046356649087 |
| Gewicht pro Stück (inklusive Verpackung) | 2,704 g |
| Gewicht pro Stück (exklusive Verpackung) | 2,566 g |
| Zolltarifnummer | 85369010 |
| Ursprungsland | PL |

Technische Daten

Artikeleigenschaften

| | |
|------------------------------|---------------------------|
| Produkttyp | Leiterplattenklemme |
| Produktfamilie | PTQ 0,3/...-THR |
| Produktlinie | COMBICON Terminals XS |
| Bauform | Leiterplattenklemmenblock |
| Polzahl | 2 |
| Rastermaß | 2,5 mm |
| Anzahl der Anschlüsse | 2 |
| Anzahl der Reihen | 1 |
| Anzahl der Potenziale | 2 |
| Pinlayout | Zick-Zack-Pinning W |
| Anzahl Lötpins pro Potenzial | 1 |

Elektrische Eigenschaften

Eigenschaften

| | |
|--------------------------------|--------|
| Nennstrom I_N | 4 A |
| Nennspannung U_N | 160 V |
| Bemessungsspannung (III/3) | 160 V |
| Bemessungsstoßspannung (III/3) | 2,5 kV |
| Bemessungsspannung (III/2) | 160 V |
| Bemessungsstoßspannung (III/2) | 2,5 kV |
| Bemessungsspannung (II/2) | 200 V |
| Bemessungsstoßspannung (II/2) | 2,5 kV |

Anschlussdaten

Anschluss technik

| | |
|-----------------|---------------------------|
| Bauform | Leiterplattenklemmenblock |
| Nennquerschnitt | 0,34 mm ² |

Leiteranschluss

| | |
|----------------------------|---|
| Anschlussart | Schneidanschluss |
| Leiterquerschnitt starr | 0,14 mm ² ... 0,34 mm ² |
| Leiterquerschnitt flexibel | 0,14 mm ² ... 0,34 mm ² |
| Leiterquerschnitt AWG | 26 ... 22 |

Montage

| | |
|------------|-------------------------|
| Montageart | THR-Löten / Wellenlöten |
| Pinlayout | Zick-Zack-Pinning W |

Verarbeitungshinweise

| | |
|---------|-----------------------|
| Prozess | Reflow-/ Wellenlötung |
|---------|-----------------------|

PTQ 0,3/ 2-2,5-L THR R32 - Leiterplattenklemme



1703375

<https://www.phoenixcontact.com/de/produkte/1703375>

| | |
|---|--------|
| Moisture Sensitive Level | MSL 1 |
| Classification Temperature T _c | 260 °C |
| Lötzyklen im Reflow | 3 |

Materialangaben

Materialangaben - Kontakt

| | |
|--|--|
| Hinweis | WEEE/RoHS konform, whisker-frei nach IEC 60068-2-82/JEDEC JESD 201 |
| Material Kontakt | Cu-Legierung |
| Oberflächenbeschaffenheit | schmelztauchverzinkt |
| Metalloberfläche Klemmstelle (Deckschicht) | Zinn (3 µm - 5 µm Sn) |
| Metalloberfläche Klemmstelle (Zwischenschicht) | Nickel (1,3 µm - 3 µm Ni) |
| Metalloberfläche Lötbereich (Deckschicht) | Zinn (3 µm - 5 µm Sn) |
| Metalloberfläche Lötbereich (Zwischenschicht) | Nickel (1,3 µm - 3 µm Ni) |

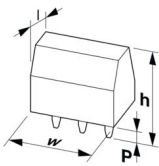
Materialangaben - Gehäuse

| | |
|--------------------------------|----------------|
| Farbe (Gehäuse) | schwarz (9005) |
| Isolierstoff | LCP |
| Isolierstoffgruppe | IIIa |
| CTI nach IEC 60112 | 175 |
| Brennbarkeitsklasse nach UL 94 | V0 |

Hinweise

| | |
|-----------------------|--|
| Hinweis zur Anwendung | Der Artikel ist für CAT5 Ethernet-Anwendungen qualifiziert. Damit eignet er sich für den Einsatz in IoT-Geräten. |
|-----------------------|--|

Maße

| | |
|-------------------|--|
| Maßzeichnung |  |
| Rastermaß | 2,5 mm |
| Breite [w] | 7 mm |
| Höhe [h] | 10 mm |
| Länge [l] | 17,55 mm |
| Bauhöhe | 8 mm |
| Lötstiftlänge [P] | 2 mm |
| Stiftabmessungen | 0,9 x 0,4 mm |

Leiterplatten-Design

| | |
|---------------------|--------|
| Stiftabstand | 2,5 mm |
| Bohrlochdurchmesser | 1,1 mm |

Mechanische Prüfungen

1703375

<https://www.phoenixcontact.com/de/produkte/1703375>

Anschlussprüfung

| | |
|-------------------|---|
| Prüfspezifikation | DIN EN 60998-2-3 (VDE 0613-2-3):2005-03 |
| Ergebnis | Prüfung bestanden |

Zugprüfung

| | |
|---|---|
| Prüfspezifikation | DIN EN 60999-1 (VDE 0609-1):2000-12 |
| Leiterquerschnitt/Leiterart/Zugkraft Sollwert/Istwert | 0,2 mm ² / starr / > 10 N |
| | 0,2 mm ² / flexibel / > 10 N |

Elektrische Prüfungen

Erwärmungsprüfung

| | |
|-------------------------------|-------------------------------------|
| Prüfspezifikation | DIN EN 60998-1 (VDE 0613-1):2005-03 |
| Anforderung Erwärmungsprüfung | Temperaturerhöhung ≤ 45 K |

Kurzzeitstromfestigkeit

| | |
|-------------------|---|
| Prüfspezifikation | DIN EN 60998-2-3 (VDE 0613-2-3):2005-03 |
|-------------------|---|

Isolationswiderstand

| | |
|---------------------------------------|--------------------------|
| Prüfspezifikation | DIN EN 60512-3-1:2003-01 |
| Isolationswiderstand benachbarte Pole | > 5 MΩ |

Temperaturzyklen

| | |
|-------------------|---|
| Prüfspezifikation | DIN EN 60998-2-3 (VDE 0613-2-3):2005-03 |
| Ergebnis | Prüfung bestanden |

Luft- und Kriechstrecken |

| | |
|--|-------------------------------------|
| Prüfspezifikation | DIN EN 60664-1 (VDE 0110-1):2008-01 |
| Isolierstoffgruppe | IIIa |
| Kriechstromfestigkeit (DIN EN 60112 (VDE 0303-11)) | CTI 175 |
| Bemessungsisolationsspannung (III/3) | 160 V |
| Bemessungsstoßspannung (III/3) | 2,5 kV |
| Mindestwert der Luftstrecke - inhomogenes Feld (III/3) | 1,5 mm |
| Mindestwert der Kriechstrecke (III/3) | 2,5 mm |
| Bemessungsisolationsspannung (III/2) | 160 V |
| Bemessungsstoßspannung (III/2) | 2,5 kV |
| Mindestwert der Luftstrecke - inhomogenes Feld (III/2) | 1,5 mm |
| Mindestwert der Kriechstrecke (III/2) | 1,6 mm |
| Bemessungsisolationsspannung (II/2) | 200 V |
| Bemessungsstoßspannung (II/2) | 2,5 kV |
| Mindestwert der Luftstrecke - inhomogenes Feld (II/2) | 1,5 mm |
| Mindestwert der Kriechstrecke (II/2) | 2 mm |

Umwelt- und Lebensdauerbedingungen

Schocken

| | |
|-------------------|---|
| Prüfspezifikation | DIN EN 60068-2-27 (VDE 0468-2-27):2010-02 |
|-------------------|---|

PTQ 0,3/ 2-2,5-L THR R32 - Leiterplattenklemme

1703375

<https://www.phoenixcontact.com/de/produkte/1703375>

| | |
|----------------|--------------------|
| Schockform | Halbsinus |
| Beschleunigung | 15g |
| Schockdauer | 11 ms |
| Prüfrichtungen | X-, Y- und Z-Achse |

Bahnanwendung Schocken

| | |
|----------------|--------------------|
| Beschleunigung | 15g |
| Schockdauer | 11 ms |
| Prüfrichtungen | X-, Y- und Z-Achse |

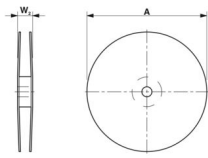
Glühdrahtprüfung

| | |
|-------------------|-------------------------------------|
| Prüfspezifikation | DIN EN 60998-1 (VDE 0613-1):2005-03 |
| Einwirkdauer | 5 s |

Umgebungsbedingungen

| | |
|---|---|
| Umgebungstemperatur (Lagerung/Transport) | -40 °C ... 70 °C |
| Relative Luftfeuchte (Lagerung/Transport) | 30 % ... 70 % |
| Umgebungstemperatur (Montage) | -5 °C ... 100 °C |
| Umgebungstemperatur (Betrieb) | -40 °C ... 100 °C (In Abhängigkeit der Strombelastbarkeits-/Derating-Kurve) |

Verpackungsangaben

| | |
|-----------------------|--|
| Maßzeichnung |  |
| Verpackungsart | Gurt in 32 mm Breite |
| Gurtbreite [W] | 32 mm |
| Spulenaussenmaß [W2] | ≤ 38,4 mm |
| Spulendurchmesser [A] | ≤ 330 mm |
| Art der Umverpackung | Transparent-Bag |

PTQ 0,3/ 2-2,5-L THR R32 - Leiterplattenklemme

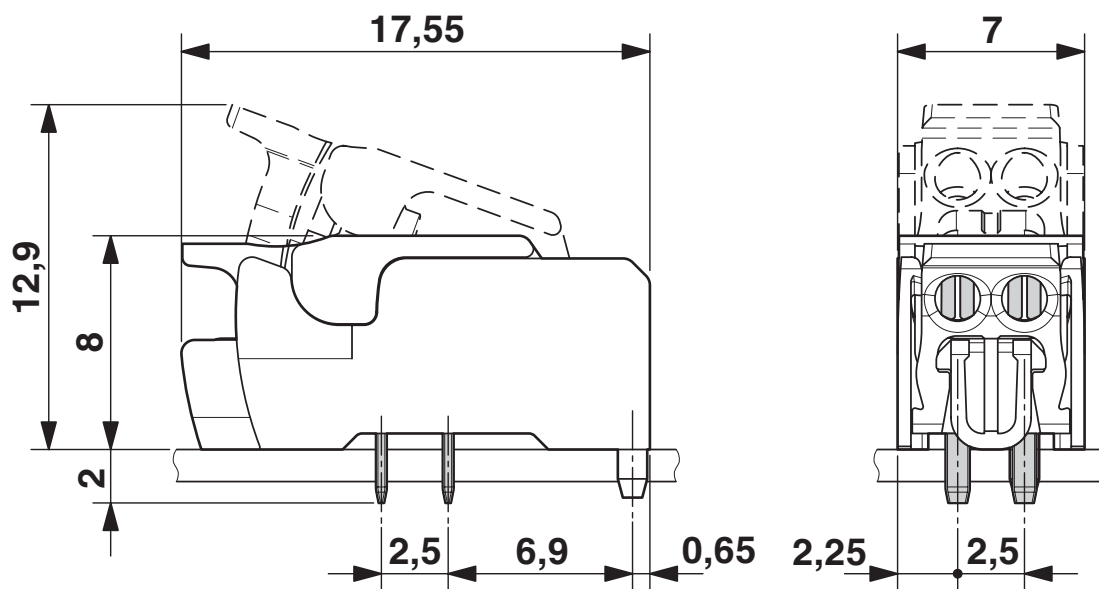
1703375

<https://www.phoenixcontact.com/de/produkte/1703375>



Zeichnungen

Maßzeichnung



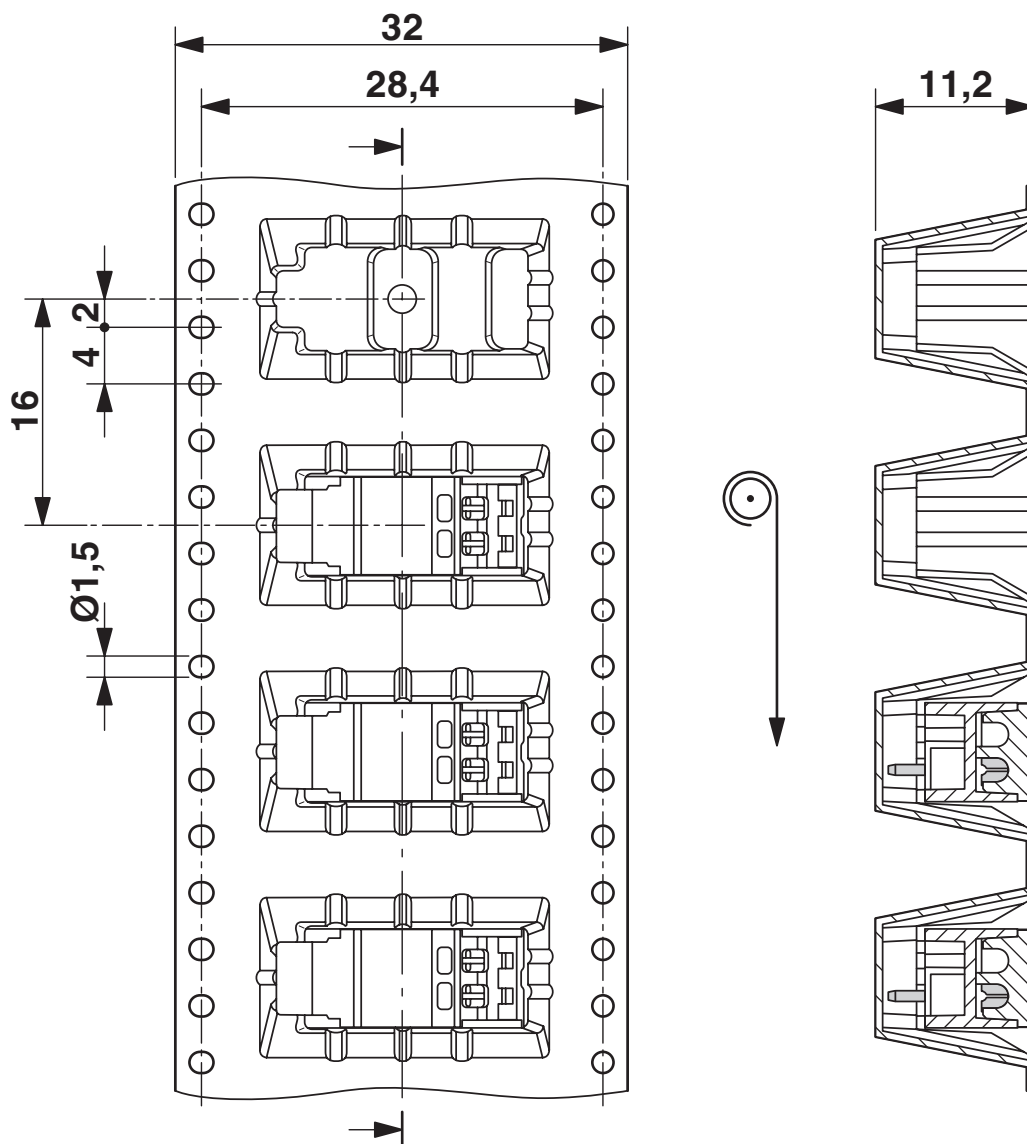
PTQ 0,3/ 2-2,5-L THR R32 - Leiterplattenklemme

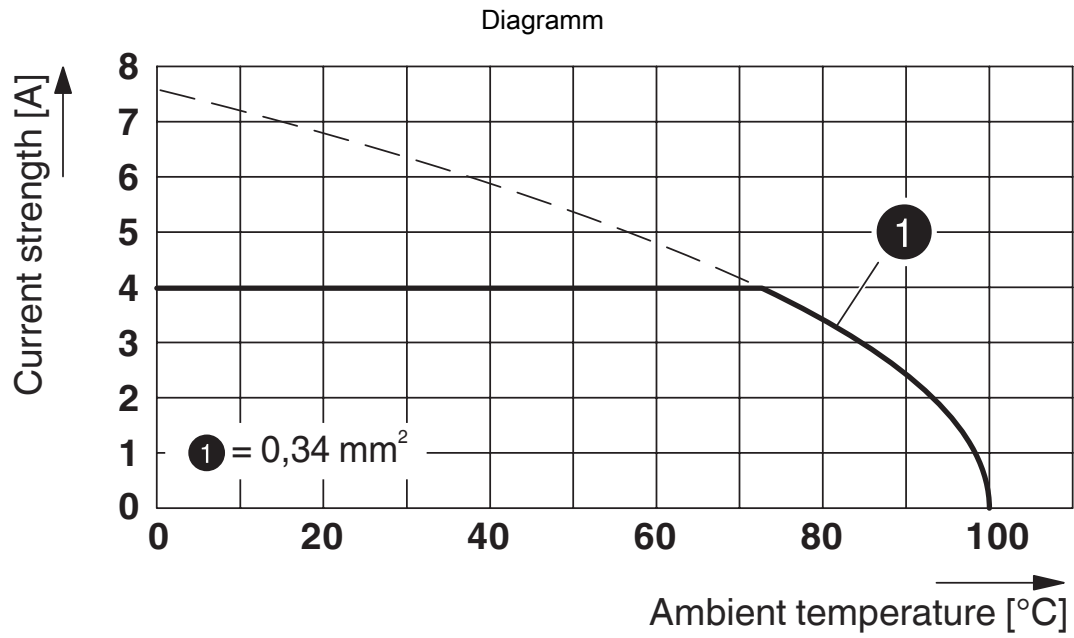
1703375

<https://www.phoenixcontact.com/de/produkte/1703375>



Maßzeichnung





Typ: PTQ 0,3/..-2,5(-L) THR R32

PTQ 0,3/ 2-2,5-L THR R32 - Leiterplattenklemme





1703375

<https://www.phoenixcontact.com/de/produkte/1703375>

Zulassungen

☞ Zum Herunterladen von Zertifikaten, besuchen Sie die Produktdetailseite: <https://www.phoenixcontact.com/de/produkte/1703375>

|  cULus Recognized Zulassungs-ID: E60425-20110108 | | | | |
|---|--------------------|-----------------|-----------------|---------------------------|
| | Nennspannung U_N | Nennstrom I_N | Querschnitt AWG | Querschnitt mm^2 |
| B | | | | |
| | 150 V | 2 A | 24 | - |

|  VDE Gutachten mit Fertigungsüberwachung Zulassungs-ID: 40034315 | | | | |
|---|--------------------|-----------------|-----------------|---------------------------|
| | Nennspannung U_N | Nennstrom I_N | Querschnitt AWG | Querschnitt mm^2 |
| keine | | | | |
| | 130 V | 4 A | - | - 0,2 |

1703375

<https://www.phoenixcontact.com/de/produkte/1703375>

Klassifikationen

ECLASS

| | |
|-------------|----------|
| ECLASS-13.0 | 27460101 |
| ECLASS-15.0 | 27460101 |

ETIM

| | |
|-----------|----------|
| ETIM 10.0 | EC002643 |
|-----------|----------|

UNSPSC

| | |
|-------------|----------|
| UNSPSC 21.0 | 39121400 |
|-------------|----------|

PTQ 0,3/ 2-2,5-L THR R32 - Leiterplattenklemme



1703375

<https://www.phoenixcontact.com/de/produkte/1703375>

Environmental product compliance

EU RoHS

| | |
|--|------------------------------|
| Erfüllt die Anforderungen nach RoHS-Richtlinie | Ja, Keine Ausnahmeregelungen |
|--|------------------------------|

China RoHS

| | |
|--|---|
| Environment friendly use period (EFUP) | EFUP-E |
| | Keine Gefahrstoffe über den Grenzwerten |

EU REACH SVHC

| | |
|---|--|
| Hinweis auf REACH-Kandidatenstoff (CAS-Nr.) | Kein Stoff mit einem Massenanteil von mehr als 0,1 % |
|---|--|

Phoenix Contact 2026 © - Alle Rechte vorbehalten

<https://www.phoenixcontact.com>

PHOENIX CONTACT Deutschland GmbH

Flachmarktstraße 8

D-32825 Blomberg

+49 52 35/3-1 20 00

info@phoenixcontact.de