

# ICS20-F45V-7035 - Anschlussblende



1079493

<https://www.phoenixcontact.com/de/produkte/1079493>

Bitte beachten Sie, dass die in diesem PDF-Dokument angezeigten Daten aus unserem Online-Katalog generiert wurden. Bitte finden Sie die vollständigen Daten in der Benutzer-Dokumentation. Es gelten unsere Allgemeinen Nutzungsbedingungen für Downloads.

Tragschienengehäuse, ICS-Filler, mit Lüftungsschlitzen, Breite: 20 mm, Höhe: 7,25 mm, Tiefe: 44,9 mm, Farbe: lichtgrau (ähnlich RAL 7035)



## Ihre Vorteile

- Flexible Einsetzbarkeit dank Baukastensystem und einzigartiger Modularität in der Anschluss technik
- Standardisierte Anschlüsse wie RJ45, USB, D-SUB und Antennenbuchsen als integrierbare Komponenten
- Optimale Raumausnutzung sowie Anpassbarkeit von Design, Farben und Bedruckung
- Individuelle Bearbeitung für beliebige kundenspezifische Anschluss technik
- Einfache und schnelle Einschubmontage bestückter Leiterplatten dank stabiler Führungsschienen

## Kaufmännische Daten

Artikelnummer	1079493
Verpackungseinheit	10 Stück
Mindestbestellmenge	10 Stück
Verkaufsschlüssel	AM
Produktschlüssel	ACHAEE
GTIN	4055626799926
Gewicht pro Stück (inklusive Verpackung)	2,34 g
Gewicht pro Stück (exklusive Verpackung)	1,85 g
Zolltarifnummer	85389099
Ursprungsland	PL

# ICS20-F45V-7035 - Anschlussblende

1079493

<https://www.phoenixcontact.com/de/produkte/1079493>

## Technische Daten

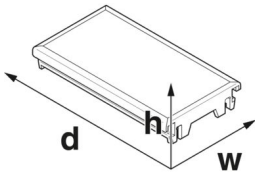
### Hinweise

Montagehinweis	Beachten Sie bitte den Anwenderhinweis im Download-Bereich.
----------------	---

### Artikeleigenschaften

Produkttyp	Anschlussblende
Gehäuseart	Tragschienegehäuse
Gehäusetyp	Modulare Gehäuse
Gehäuseserie	ICS
Produktfamilie	ICS20
Lüftungsöffnung vorhanden	ja

### Maße

Maßzeichnung	
Breite	20 mm
Höhe	7,25 mm
Tiefe	44,9 mm

### Leiterplatten-Design

Leiterplattenstärke	1,4 mm ... 1,8 mm
---------------------	-------------------

### Materialangaben

Farbe (Anschlussblende)	lichtgrau (RAL 7035)
Material Anschlussblende	PA
Brennbarkeitsklasse nach UL 94	V0
CTI nach IEC 60112	600

### Umwelt- und Lebensdauerbedingungen

#### Vibrationsprüfung

Prüfspezifikation	DIN EN 60068-2-6 (VDE 0468-2-6):2008-10
Frequenz	10 - 150 - 10 Hz
Sweep-Geschwindigkeit	1 Oktave/min
Amplitude	0,15 mm (10 Hz ... 58,1 Hz)
Beschleunigung	2g (58,1 Hz ... 150 Hz)
Prüfdauer je Achse	2,5 h
Prüfrichtungen	X-, Y- und Z-Achse

#### Glühdrahtprüfung

# ICS20-F45V-7035 - Anschlussblende



1079493

<https://www.phoenixcontact.com/de/produkte/1079493>

Prüfspezifikation	DIN EN 60695-2-11 (VDE 0471-2-11):2014-11
Temperatur	850 °C
Einwirkdauer	30 s

## Wärmebeständigkeit / Kugeldruckprüfung

Prüfspezifikation	DIN EN 60695-10-2 (VDE 0471-10-2):2016-01
Temperatur	125 °C
Prüfdauer	1 h
Kraft	20 N

## Mechanische Festigkeit / Falltrommel

Prüfspezifikation	DIN EN 60068-2-31 (VDE 0468-2-31):2009-04
Fallhöhe	50 cm
Frequenz	50

## Schocken

Prüfspezifikation	DIN EN 60068-2-27 (VDE 0468-2-27):2010-02
Schockform	Halbsinus
Beschleunigung	15g
Schockdauer	11 ms
Anzahl der Schocks je Richtung	3
Prüfrichtungen	X-, Y- und Z-Achse (pos. und neg.)

## Prüfung auf lackbenetzungsstörende Stoffe

Prüfspezifikation	VDMA 24364:2018-05
Ergebnis	Prüfung bestanden

## Umgebungsbedingungen

Max. zu erreichender IP-Code	IP20
Umgebungstemperatur (Betrieb)	-40 °C ... 105 °C (in Abhängigkeit der Verlustleistung)
Umgebungstemperatur (Lagerung/Transport)	-40 °C ... 55 °C
Umgebungstemperatur (Montage)	-5 °C ... 100 °C
Relative Luftfeuchte (Lagerung/Transport)	80 %

## Angaben zur Leiterplatte

Anzahl der Leiterplattenaufnahmen	2
Art der Leiterplattenbefestigung	Einschub
Leiterplattenstärke	1,4 mm ... 1,8 mm

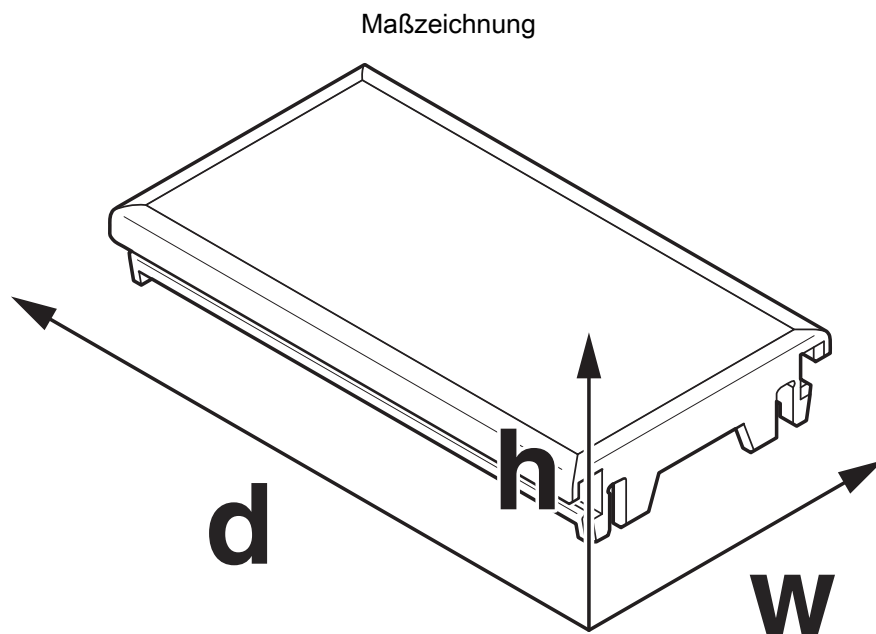
## Montage

Montageart	Einschub
------------	----------

## Verpackungsangaben

Art der Umverpackung	Wiederverschlussbeutel
----------------------	------------------------

## Zeichnungen



Schematische Abbildung zur Veranschaulichung der Abmessungen des Artikels. Die Abbildung stellt nicht das gewünschte Produkt dar. Weitere Details siehe Produktzeichnungen unter dem Reiter „Downloads“.

# ICS20-F45V-7035 - Anschlussblende



1079493

<https://www.phoenixcontact.com/de/produkte/1079493>

## Zulassungen

📄 Zum Herunterladen von Zertifikaten, besuchen Sie die Produktdetailseite: <https://www.phoenixcontact.com/de/produkte/1079493>



**UL Recognized**

Zulassungs-ID: E240868

# ICS20-F45V-7035 - Anschlussblende



1079493

<https://www.phoenixcontact.com/de/produkte/1079493>

## Klassifikationen

### ECLASS

ECLASS-13.0	27190605
ECLASS-15.0	27190605

### ETIM

ETIM 10.0	EC002779
-----------	----------

### UNSPSC

UNSPSC 21.0	31261500
-------------	----------

## Environmental product compliance

### EU RoHS

Erfüllt die Anforderungen nach RoHS-Richtlinie	Ja, Keine Ausnahmeregelungen
--	------------------------------

### China RoHS

Environment friendly use period (EFUP)	EFUP-E
	Keine Gefahrstoffe über den Grenzwerten

### EU REACH SVHC

Hinweis auf REACH-Kandidatenstoff (CAS-Nr.)	Kein Stoff mit einem Massenanteil von mehr als 0,1 %
---	--

### EF3.1 Klimawandel

CO2e kg	0,026 kg CO2e
---------	---------------