

# QPD N2,5 9-14 BK - Mutter

1423994

<https://www.phoenixcontact.com/de/produkte/1423994>



Bitte beachten Sie, dass die in diesem PDF-Dokument angezeigten Daten aus unserem Online-Katalog generiert wurden. Bitte finden Sie die vollständigen Daten in der Benutzer-Dokumentation. Es gelten unsere Allgemeinen Nutzungsbedingungen für Downloads.



Mutter, Anschlussart: IDC-Anschluss, 1 mm<sup>2</sup> ... 2,5 mm<sup>2</sup>, 690 V, 20 A, PA, schwarz, Leitungsaußendurchmesser: 9 mm ... 14 mm

## Ihre Vorteile

- Innovativ und zeitsparend - QUICKON-Schnellanschluss für bis zu 80 % Zeitersparnis beim Anschließen vor Ort
- Überaus robust: Gehäuse in den Schutzarten IP68/IP69K und IK07 für einen weiten Einsatzbereich

## Kaufmännische Daten

Artikelnummer	1423994
Verpackungseinheit	1 Stück
Mindestbestellmenge	1 Stück
Verkaufsschlüssel	AE
Produktschlüssel	AF6UCX
GTIN	4055626366111
Gewicht pro Stück (inklusive Verpackung)	21,3 g
Gewicht pro Stück (exklusive Verpackung)	20,5 g
Zolltarifnummer	85389099
Ursprungsland	PL

# QPD N2,5 9-14 BK - Mutter

1423994

<https://www.phoenixcontact.com/de/produkte/1423994>



## Technische Daten

### Artikeleigenschaften

Produkttyp	Installations-Druckmutter
Produktfamilie	QPD
Bauform	QPD 4x2,5
Polzahl	4
Polkennzeichnung	1, 2, 3, PE
Anzahl der Anschlüsse	10

### Isolationseigenschaften

Überspannungskategorie	III
Verschmutzungsgrad	3

### Elektrische Eigenschaften

Bemessungsstoßspannung (II/2)	6 kV
Bemessungsstoßspannung (III/2)	6 kV
Bemessungsstoßspannung (III/3)	6 kV
Bemessungsstrom	20 A
Bemessungsspannung (II/2)	1000 V
Bemessungsspannung (III/2)	690 V
Bemessungsspannung (III/3)	690 V
Nennstrom $I_N$	20 A

### Anschlussdaten

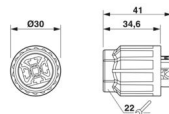
#### Anschluss technik

Anschlussart feldseitig	IDC-Anschluss
Häufigkeit des Anschlusses von Leitungen gleichen Querschnitts	max. 10

#### Leiteranschluss

Anschlussquerschnitt flexibel	1 mm <sup>2</sup> ... 2,5 mm <sup>2</sup>
Anschlussquerschnitt starr	1 mm <sup>2</sup> ... 2,5 mm <sup>2</sup>
Anschlussquerschnitt AWG	16 ... 14
Anzugsdrehmoment Überwurfmutter	10 Nm

### Maße

Maßzeichnung	
Breite	30 mm
Höhe	30 mm
Länge	40 mm

# QPD N2,5 9-14 BK - Mutter

1423994

<https://www.phoenixcontact.com/de/produkte/1423994>



Durchmesser	30 mm
-------------	-------

## Materialangaben

Farbe	schwarz (RAL 9005)
Material Gehäuse	PA
Brennbarkeitsklasse nach UL 94	V0
Material Aderisolation	PVC/PE/TPE/Gummi
Material Kontaktträger	PA

## Kabel / Leitung

Litzenaufbau nach VDE 0295 / kleinster Drahtdurchmesser	VDE 0295 Klasse 1 bis 6 / min. 0,15 mm
Leitungsaußendurchmesser	9 mm ... 14 mm
Aderdurchmesser inkl. Isolation	2 mm ... 3,6 mm
Polkennzeichnung	1, 2, 3, PE
Material Aderisolation	PVC/PE/TPE/Gummi

## Umwelt- und Lebensdauerbedingungen

### Umgebungsbedingungen

Schutzart	IP66
	IP68 (2 m / 24 h)
	IP69K
	Fingersicherheit im ungesteckten Zustand (IP2X)
Schlagfestigkeit	IK07
Umgebungstemperatur (Betrieb)	-40 °C ... 100 °C
Temperatur bei Leitungsanschluss	-5 °C ... 50 °C
Umgebungstemperatur (Lagerung/Transport)	-40 °C ... 80 °C

# QPD N2,5 9-14 BK - Mutter

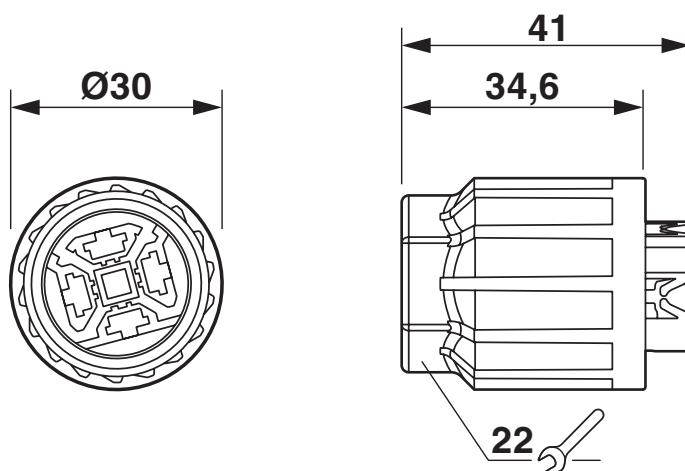
1423994

<https://www.phoenixcontact.com/de/produkte/1423994>



## Zeichnungen

### Maßzeichnung



# QPD N2,5 9-14 BK - Mutter



1423994

<https://www.phoenixcontact.com/de/produkte/1423994>

## Zulassungen

☞ Zum Herunterladen von Zertifikaten, besuchen Sie die Produktdetailseite: <https://www.phoenixcontact.com/de/produkte/1423994>



**IECEE CB Scheme**  
Zulassungs-ID: DE1-65875



**VDE Zeichengenehmigung**  
Zulassungs-ID: 40029149

	Nennspannung $U_N$	Nennstrom $I_N$	Querschnitt AWG	Querschnitt $\text{mm}^2$
keine				
Nur flexible Leiter	400 V	20 A	-	1,5 - 2,5
Nur starre Leiter	690 V	20 A	-	1,5 - 2,5



**UL Listed**  
Zulassungs-ID: E468743

	Nennspannung $U_N$	Nennstrom $I_N$	Querschnitt AWG	Querschnitt $\text{mm}^2$
keine				
	600 V	15 A	- 14	- 14



**cUL Listed**  
Zulassungs-ID: E468743

	Nennspannung $U_N$	Nennstrom $I_N$	Querschnitt AWG	Querschnitt $\text{mm}^2$
keine				
	600 V	15 A	- 14	-



**DNV GL**  
Zulassungs-ID: TAE00003J5

# QPD N2,5 9-14 BK - Mutter

1423994

<https://www.phoenixcontact.com/de/produkte/1423994>



## Klassifikationen

### ECLASS

ECLASS-13.0	27440691
ECLASS-15.0	27440691

### ETIM

ETIM 10.0	EC002863
-----------	----------

### UNSPSC

UNSPSC 21.0	39121400
-------------	----------

# QPD N2,5 9-14 BK - Mutter

1423994

<https://www.phoenixcontact.com/de/produkte/1423994>



## Environmental product compliance

### EU RoHS

Erfüllt die Anforderungen nach RoHS-Richtlinie	Ja, Keine Ausnahmeregelungen
--	------------------------------

### China RoHS

Environment friendly use period (EFUP)	EFUP-E
	Keine Gefahrstoffe über den Grenzwerten

### EU REACH SVHC

Hinweis auf REACH-Kandidatenstoff (CAS-Nr.)	Kein Stoff mit einem Massenanteil von mehr als 0,1 %
---	--

### EF3.1 Klimawandel

CO2e kg	0,191 kg CO2e
---------	---------------

Phoenix Contact 2026 © - Alle Rechte vorbehalten  
<https://www.phoenixcontact.com>

PHOENIX CONTACT Deutschland GmbH  
Flachmarktstraße 8  
D-32825 Blomberg  
+49 52 35/3-1 20 00  
[info@phoenixcontact.de](mailto:info@phoenixcontact.de)