

# PLC-V8/FLK14/IN/M - Systemanschluss



2304115

<https://www.phoenixcontact.com/de/produkte/2304115>

Bitte beachten Sie, dass die in diesem PDF-Dokument angezeigten Daten aus unserem Online-Katalog generiert wurden. Bitte finden Sie die vollständigen Daten in der Benutzer-Dokumentation. Es gelten unsere Allgemeinen Nutzungsbedingungen für Downloads.



V8-Adapter für 8 x PLC-INTERFACE (6,2 mm), Steuerung: SPS-Systemverkabelung von Eingangskarten, Anschluss 1: IDC/FLK-Stiftleiste 1x 14-polig, Anschluss 2: Steckanschluss (Aufrastbar auf 8x PLC-INTERFACE-Klemmen), Anschluss 3: Schraubanschluss 1x 2-polig, Anzahl der Kanäle: 8, Ansteuerlogik: minusschaltend

## Kaufmännische Daten

Artikelnummer	2304115
Verpackungseinheit	1 Stück
Mindestbestellmenge	1 Stück
Verkaufsschlüssel	DI
Produktschlüssel	DK21D1
GTIN	4017918924423
Gewicht pro Stück (inklusive Verpackung)	105,7 g
Gewicht pro Stück (exklusive Verpackung)	107,9 g
Zolltarifnummer	85369010
Ursprungsland	DE

# PLC-V8/FLK14/IN/M - Systemanschluss



2304115

<https://www.phoenixcontact.com/de/produkte/2304115>

## Technische Daten

### Artikeleigenschaften

Produkttyp	Übergabemodul
Produktfamilie	PLC-INTERFACE
Polzahl	14
Anzahl der Kanäle	8

### Isolationseigenschaften: Luft- und Kriechstrecken

Isolierung	Funktionsisolierung
Überspannungskategorie	II
Verschmutzungsgrad	2

### Elektrische Eigenschaften

Betriebsspannungsbereich	18 V DC ... 33,6 V DC
Strom (je Zweig)	≤ 1 A
Strom (Spannungsversorgung)	≤ 3 A

### Luft- und Kriechstrecken

Bemessungsisolationsspannung	50 V
Bemessungsstoßspannung	0,5 kV (1,2 / 50 µs)

### Unterstützte Steuerung: SIEMENS S7-1500

Passende I/O-Karte	6ES7521-1BH50-0AA0
--------------------	--------------------

### Unterstützte Steuerung: ABB S800 I/O

Passende I/O-Karte	DI814
--------------------	-------

### Unterstützte Steuerung: EMERSON DeltaV

Passende I/O-Karte	VE4001S2T2B3 Series 2
	VE4001S5T2B5
	VE4001S2T2B5

### Unterstützte Steuerung: MITSUBISHI MELSEC Q

Passende I/O-Karte	QY41P
	QY42P
	QH42P

### Unterstützte Steuerung: MITSUBISHI MELSEC L

Passende I/O-Karte	LY41NT1P
	LY42NT1P

### Anschlussdaten

#### Anschluss 1 (Steuerungsebene)

Anschluss gemäß Norm	IEC 60603-13
Anschlussart	IDC/FLK-Stiftleiste

# PLC-V8/FLK14/IN/M - Systemanschluss



2304115

<https://www.phoenixcontact.com/de/produkte/2304115>

Anzahl der Anschlüsse	1
Polzahl	14
Steckzyklen	> 50
Rastermaß	2,54 mm

## Anschluss 2 (Feldebene)

Anschlussart	Steckanschluss
Hinweis	Aufrastbar auf 8x PLC-INTERFACE-Klemmen

## Anschluss 3 (Versorgung)

Anschlussart	Schraubanschluss
Abisolierlänge	8 mm
Schraubengewinde	M3
Anzahl der Anschlüsse	1
Polzahl	2
Leiterquerschnitt starr	0,2 mm <sup>2</sup> ... 4 mm <sup>2</sup>
Leiterquerschnitt starr (2 Leiter gleichen Querschnitts)	0,2 mm <sup>2</sup> ... 1,5 mm <sup>2</sup>
Leiterquerschnitt flexibel	0,2 mm <sup>2</sup> ... 2,5 mm <sup>2</sup>
	0,25 mm <sup>2</sup> ... 2,5 mm <sup>2</sup> (Aderendhülse ohne Kunststoffhülse)
	0,25 mm <sup>2</sup> ... 2,5 mm <sup>2</sup> (Aderendhülse mit Kunststoffhülse)
Leiterquerschnitt flexibel (2 Leiter gleichen Querschnitts)	0,2 mm <sup>2</sup> ... 1,5 mm <sup>2</sup>
	0,25 mm <sup>2</sup> ... 0,75 mm <sup>2</sup> (Aderendhülse ohne Kunststoffhülse)
	0,5 mm <sup>2</sup> ... 1,5 mm <sup>2</sup> (TWIN-Aderendhülse mit Kunststoffhülse)
Leiterquerschnitt AWG	24 ... 12
Anzugsdrehmoment	0,5 Nm ... 0,6 Nm
Rastermaß	5 mm

## Signalisierung

Statusanzeige vorhanden	ja
Betriebsspannungsanzeige	LED grün

## Maße

### Artikelabmessungen

Breite	49,93 mm
Höhe	41 mm
Tiefe	55,8 mm

## Materialangaben

Farbe	grau (RAL 7042)
Brennbarkeitsklasse nach UL 94	V0
Isolierstofftyp Gehäuse	Polyamid PA unverstärkt

## Umwelt- und Lebensdauerbedingungen

### Umgebungsbedingungen

# PLC-V8/FLK14/IN/M - Systemanschluss



2304115

<https://www.phoenixcontact.com/de/produkte/2304115>

Schutzart (Modul)	IP20
Schutzart (Einbauort)	≥ IP54
Umgebungstemperatur (Betrieb)	-40 °C ... 70 °C
Umgebungstemperatur (Lagerung/Transport)	-40 °C ... 70 °C
Höhenlage	≤ 2000 m

## Zulassungen

### CE

Zertifikat	CE-konform
------------	------------

### UKCA

Zertifikat	UKCA-konform
------------	--------------

### UL, USA / Kanada

Kennzeichnung	Class I, Div. 2, Groups A, B, C, D T4
---------------	---------------------------------------

### UL, Kanada

Kennzeichnung	Class I, Zone 2, Ex ec IIC Gc T4 X
---------------	------------------------------------

### UL, USA

Kennzeichnung	Class I, Zone 2, AEx ec IIC T4
---------------	--------------------------------

### Schiffbau-Zulassung

Zertifikat	TAE0000196
------------	------------

### Schiffbau-Daten

Temperature	D
Humidity	A
Vibration	C
EMC	B
Enclosure	Required protection according to the Rules shall be provided upon installation on board

## EMV-Daten

Elektromagnetische Verträglichkeit	Konformität zur EMV-Richtlinie
Niederspannungs-Richtlinie	Konformität zur NS-Richtlinie

## Normen und Bestimmungen

### Luft- und Kriechstrecken

Normen/Bestimmungen	EN IEC 60664-1
---------------------	----------------

## Montage

Montageart	Aufsteckmontage
Montagehinweis	anreihbar ohne Abstand
Einbaulage	beliebig

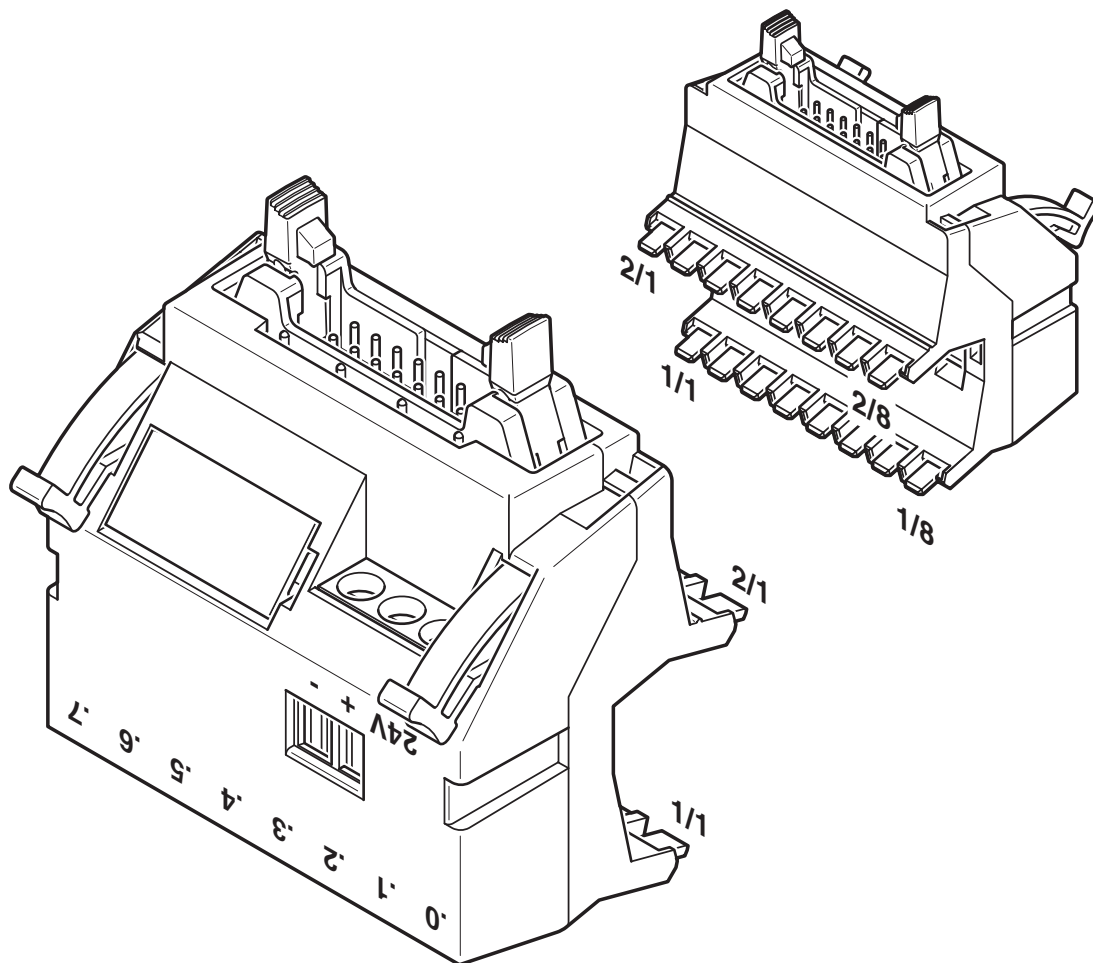
## Hinweise

## Hinweis zum Betrieb

Für den bestimmungsgemäßen Gebrauch sind die Vorgaben der Installationsrichtlinie (siehe Downloads) einzuhalten. Bei Anwendungen oder Einsatz mit Fremdprodukten, müssen zusätzlich die Vorgaben, Sicherheits- und Warnhinweise des jeweiligen Fremdherstellers erfüllt werden.

## Zeichnungen

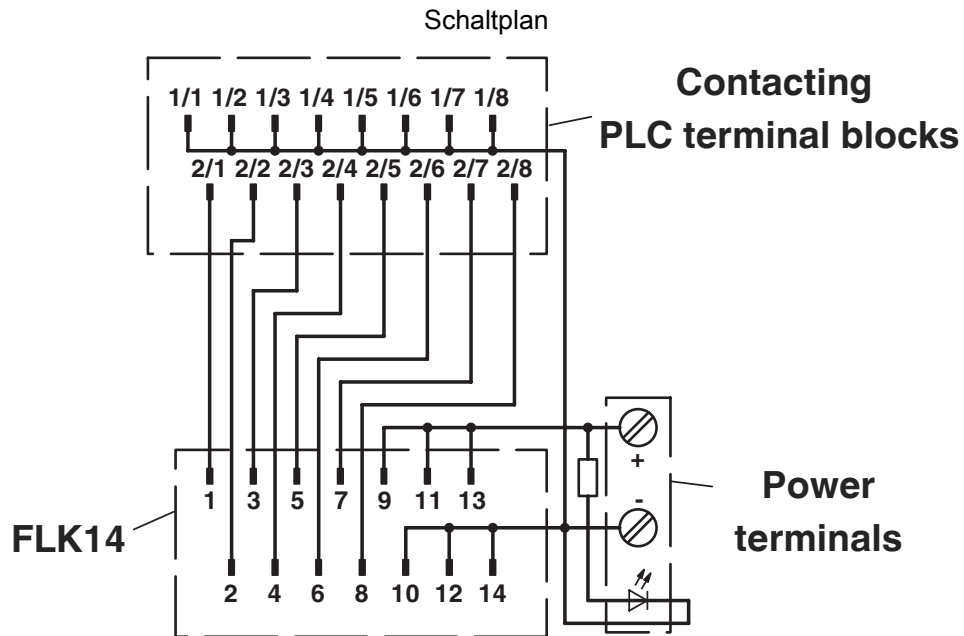
### Schemazeichnung



# PLC-V8/FLK14/IN/M - Systemanschluss

2304115

<https://www.phoenixcontact.com/de/produkte/2304115>



Anschlussbild PLC-V8/FLK14/IN/M

# PLC-V8/FLK14/IN/M - Systemanschluss




2304115


<https://www.phoenixcontact.com/de/produkte/2304115>


## Zulassungen

☞ Zum Herunterladen von Zertifikaten, besuchen Sie die Produktdetailseite: <https://www.phoenixcontact.com/de/produkte/2304115>


 <b>cUL Recognized</b> Zulassungs-ID: E238705				
	Nennspannung $U_N$	Nennstrom $I_N$	Querschnitt AWG	Querschnitt $\text{mm}^2$
keine				
	24 V	1 A	-	-


 <b>UL Recognized</b> Zulassungs-ID: E238705				
	Nennspannung $U_N$	Nennstrom $I_N$	Querschnitt AWG	Querschnitt $\text{mm}^2$
keine				
	24 V	1 A	-	-

 <b>UL Listed</b> Zulassungs-ID: FILE E 172140				
--	--	--	--	--

 <b>cUL Listed</b> Zulassungs-ID: FILE E 172140				
---	--	--	--	--

<b>DNV</b> Zulassungs-ID: TAE0000196				
---	--	--	--	--

 <b>cUL Listed</b> Zulassungs-ID: E199827				
---	--	--	--	--

 <b>UL Listed</b> Zulassungs-ID: E199827				
--	--	--	--	--

# PLC-V8/FLK14/IN/M - Systemanschluss



2304115

<https://www.phoenixcontact.com/de/produkte/2304115>

## Klassifikationen

### ECLASS

ECLASS-13.0	27141152
ECLASS-15.0	27141152

### ETIM

ETIM 10.0	EC002780
-----------	----------

### UNSPSC

UNSPSC 21.0	39121400
-------------	----------

2304115

<https://www.phoenixcontact.com/de/produkte/2304115>

## Environmental product compliance

### EU RoHS

Erfüllt die Anforderungen nach RoHS-Richtlinie	Ja
Ausnahmeregelungen soweit bekannt	6(c)

### China RoHS

Environment friendly use period (EFUP)	EFUP-50
	Eine artikelbezogene China RoHS Deklarationstabelle finden Sie im Downloadbereich zum jeweiligen Artikel unter „Herstellereklärung“. Für alle Artikel mit EFUP-E wird keine China RoHS Deklarationstabelle ausgestellt und benötigt.

### EU REACH SVHC

Hinweis auf REACH-Kandidatenstoff (CAS-Nr.)	Hexahydromethylphthalic anhydride(CAS-Nr.: Nicht zutreffend)
	Lead(CAS-Nr.: 7439-92-1)
SCIP	91547a40-5044-48a2-a4a5-3ac43dd8d50e

Phoenix Contact 2026 © - Alle Rechte vorbehalten  
<https://www.phoenixcontact.com>

PHOENIX CONTACT Deutschland GmbH  
Flachmarktstraße 8  
D-32825 Blomberg  
+49 52 35/3-1 20 00  
[info@phoenixcontact.de](mailto:info@phoenixcontact.de)