

CK9,5-ED-50,00F AG - Crimpkontakt



1682081

<https://www.phoenixcontact.com/de/produkte/1682081>

Bitte beachten Sie, dass die in diesem PDF-Dokument angezeigten Daten aus unserem Online-Katalog generiert wurden. Bitte finden Sie die vollständigen Daten in der Benutzer-Dokumentation. Es gelten unsere Allgemeinen Nutzungsbedingungen für Downloads.



Crimpkontakt, Serie: HC-M-...-70, Buchse, gedreht, Kontaktdurchmesser: 9,5 mm, Bemessungsstrom: 200 A, Anschlussquerschnitt: 50 mm² ... 50 mm², AWG 1...1, Material Kontakt: Cu-Legierung

Kaufmännische Daten

Artikelnummer	1682081
Verpackungseinheit	1 Stück
Mindestbestellmenge	1 Stück
Verkaufsschlüssel	AE
Produktschlüssel	AF7AIH
GTIN	4067923236868
Gewicht pro Stück (inklusive Verpackung)	40,1 g
Gewicht pro Stück (exklusive Verpackung)	40 g
Zolltarifnummer	85366990
Ursprungsland	DE

CK9,5-ED-50,00F AG - Crimpkontakt



1682081

<https://www.phoenixcontact.com/de/produkte/1682081>

Technische Daten

Artikeleigenschaften

Produkttyp	Crimpkontakt
Serie	HC-M-...-70
Kontakttyp	gedreht

Anschlussdaten

Anschluss technik

Kontaktart	Buchse
Anschlussart	Crimpanschluss

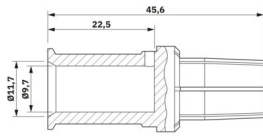
Leiteranschluss

Abisolierlänge	22,5 mm
Anschlussquerschnitt	50 mm ² ... 50 mm ²
Anschlussquerschnitt AWG	1 ... 1

Materialangaben

Material Kontakt	Cu-Legierung (bleifrei)
Material Kontaktoberfläche	Ag

Maße

Maßzeichnung	
Länge [l]	45,6 mm
Durchmesser (Kontaktdurchmesser)	9,5 mm

Elektrische Eigenschaften

Bemessungsstrom	200 A (Derating des verwendeten Kontakteinsatzes berücksichtigen. Der Bemessungsstrom entspricht dem maximal möglichen Anschlussquerschnitt)
-----------------	--

Mechanische Eigenschaften

Mechanische Daten

Steckzyklen	≥ 500
-------------	-------

Umwelt- und Lebensdauerbedingungen

Umgebungsbedingungen

Umgebungstemperatur (Betrieb)	-40 °C ... 125 °C
-------------------------------	-------------------

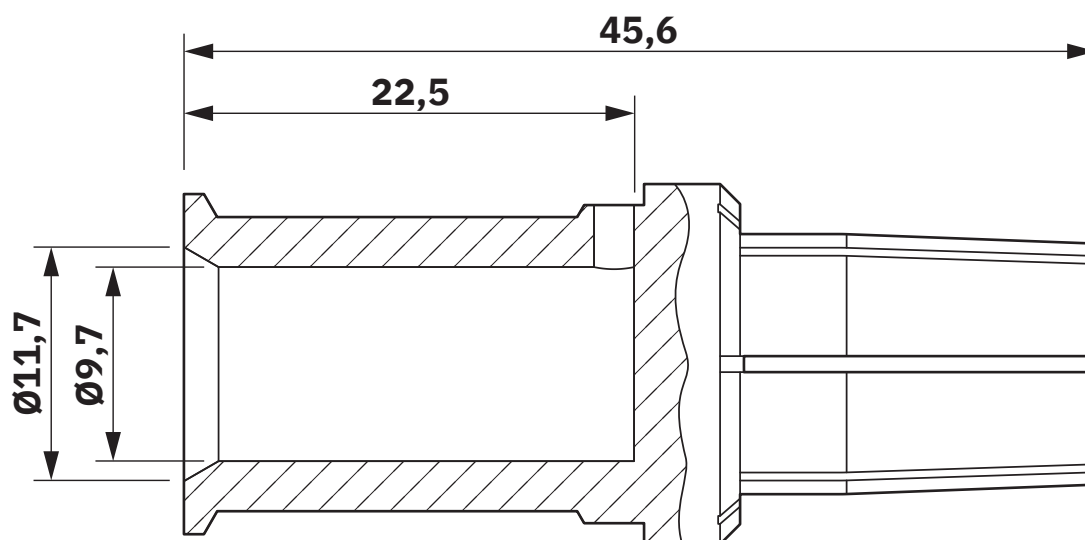
CK9,5-ED-50,00F AG - Crimpkontakt

1682081

<https://www.phoenixcontact.com/de/produkte/1682081>

Zeichnungen

Maßzeichnung



Maßzeichnung

CK9,5-ED-50,00F AG - Crimpkontakt



1682081

<https://www.phoenixcontact.com/de/produkte/1682081>

Klassifikationen

ECLASS

ECLASS-13.0	27440204
ECLASS-15.0	27440204

ETIM

ETIM 10.0	EC000796
-----------	----------

UNSPSC

UNSPSC 21.0	39121500
-------------	----------

CK9,5-ED-50,00F AG - Crimpkontakt



1682081

<https://www.phoenixcontact.com/de/produkte/1682081>

Environmental product compliance

EU RoHS

Erfüllt die Anforderungen nach RoHS-Richtlinie	Ja, Keine Ausnahmeregelungen
--	------------------------------

China RoHS

Environment friendly use period (EFUP)	EFUP-E
	Keine Gefahrstoffe über den Grenzwerten

EU REACH SVHC

Hinweis auf REACH-Kandidatenstoff (CAS-Nr.)	Kein Stoff mit einem Massenanteil von mehr als 0,1 %
---	--

Phoenix Contact 2026 © - Alle Rechte vorbehalten
<https://www.phoenixcontact.com>

PHOENIX CONTACT Deutschland GmbH
Flachmarktstraße 8
D-32825 Blomberg
+49 52 35/3-1 20 00
info@phoenixcontact.de