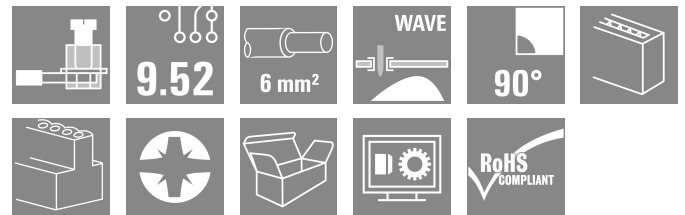
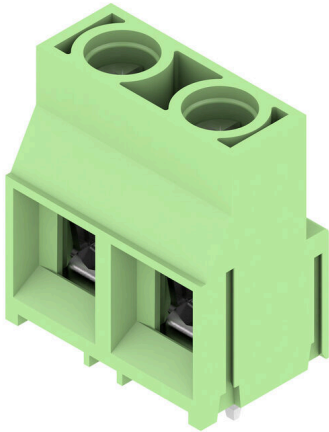


LL 9.52/02/90 5.0SN GN BX

Weidmüller Interface GmbH & Co. KG
 Klingenbergstraße 26
 D-32758 Detmold
 Germany

www.weidmueller.com

Produktbild



Diese Leiterplattenklemme mit bewährtem Zugbügelanschluss im Raster 9,52 mm, Leiterabgangsrichtung in 90°-Ausführung bietet Anschlussmöglichkeiten für 1000 Volt, 6 mm² Leiterquerschnitt und 32 A.

Allgemeine Bestelldaten

| | |
|--------------------|--|
| Ausführung | Leiterplattenklemme, 9,52 mm, Polzahl: 2, 90°, Lötstiftlänge (l): 5 mm, verzinkt, blassgrün, Zugbügelanschluss, Klemmbereich, max. : 6 mm ² , Box |
| Best.-Nr. | 1724720000 |
| Art | LL 9.52/02/90 5.0SN GN BX |
| GTIN (EAN) | 4008190959814 |
| VPE | 100 ST |
| Produkt-Kennzahlen | IEC: 1000 V / 32 A / 0.18 - 6 mm ² UL: 300 V / 30 A / AWG 26 - AWG 10 |
| Verpackung | Box |

Technische Daten

Zulassungen

Zulassungen



| | |
|------------------------|-----------------------------|
| ROHS | Konform |
| UL File Number Search | UL Webseite |
| Zertifikat-Nr. (cURus) | E60693 |

Abmessungen und Gewichte

| | | | |
|----------------------|-------------|--------------|-------------|
| Tiefe | 12.5 mm | Tiefe (inch) | 0.4921 inch |
| Höhe | 26.5 mm | Höhe (inch) | 1.0433 inch |
| Höhe niedrigstbauend | 21.5 mm | Breite | 19.64 mm |
| Breite (inch) | 0.7732 inch | Nettogewicht | 6.47 g |

Umweltanforderungen

| | |
|-------------------------|----------------------------|
| RoHS-Konformitätsstatus | Konform ohne Ausnahme |
| REACH SVHC | Keine SVHC über 0,1 Gew.-% |

Systemkennwerte

| Produktfamilie | OMNIMATE Signal - Serie LL | Leiteranschlusstechnik | Zugbügelanschluss |
|--------------------------------------|----------------------------|--|-------------------|
| Eigenschaft, Klemmstelle | WireReady | Montage auf der Leiterplatte | THT-Lötanschluss |
| Leiterabgangsrichtung | 90° | Raster in mm (P) | 9.52 mm |
| Raster in Zoll (P) | 0.375 " | Polzahl | 2 |
| Polreihenzahl | 1 | Kundenseitig anreihbar | Ja |
| Anzahl Reihen | 1 | maximal anreihbare Pole je Reihe | 12 |
| Lötstiftlänge (l) | 5 mm | Lötstift-Abmessungen | 0,5 x 1,0 mm |
| Bestückungsloch-Durchmesser (D) | 1.3 mm | Bestückungsloch-Durchmesser Toleranz (D) | + 0,1 mm |
| Anzahl Lötstifte pro Pol | 1 | Schraubendreherklinge | 0,8 x 4,0 |
| Schraubendreherklinge Norm | DIN 5264 | Anzugsdrehmoment, min. | 0.5 Nm |
| Anzugsdrehmoment, max. | 0.6 Nm | Klemmschraube | M 3 |
| Abisolierlänge | 7 mm | L1 in mm | 9.52 mm |
| L1 in Zoll | 0.375 " | Berührungsschutz nach DIN VDE 0470 | IP 20 |
| Berührungsschutz nach DIN VDE 57 106 | fingersicher | Schutzart | IP20 |

Werkstoffdaten

| Isolierstoff | Wemid (PA) | Farbe | blassgrün |
|---------------------------------|------------|---------------------------------|--------------------------------|
| Farbtabelle (ähnlich) | RAL 6021 | Isolierstoffgruppe | I |
| Kriechstromfestigkeit (CTI) | ≥ 600 | Moisture Level (MSL) | |
| Brennbarkeitsklasse nach UL 94 | V-0 | Kontaktmaterial | Cu-leg |
| Kontaktoberfläche | verzinkt | Beschichtung | 4-6 µm SN |
| Verzinnungsart | matt | Schichtaufbau - Lötanschluss | 2...4 µm Ni / 4...6 µm Sn matt |
| Lagertemperatur, min. | -40 °C | Lagertemperatur, max. | 70 °C |
| Betriebstemperatur, min. | -50 °C | Betriebstemperatur, max. | 120 °C |
| Temperaturbereich Montage, min. | -25 °C | Temperaturbereich Montage, max. | 120 °C |

Technische Daten

Anschließbare Leiter

| | | | |
|--|----------------------------|-------------------------|-------------------------|
| Klemmbereich, min. | 0.18 mm ² | | |
| Klemmbereich, max. | 6 mm ² | | |
| Leiteranschlussquerschnitt AWG, min. | AWG 26 | | |
| Leiteranschlussquerschnitt AWG, max. | AWG 10 | | |
| eindrätig, min. H05(07) V-U | 0.18 mm ² | | |
| eindrätig, max. H05(07) V-U | 6 mm ² | | |
| mehrdrätig, min. H07V-R | 0.22 mm ² | | |
| feindrätig, min. H05(07) V-K | 0.22 mm ² | | |
| feindrätig, max. H05(07) V-K | 4 mm ² | | |
| mit AEH mit Kragen DIN 46 228/4, min. | 0.5 mm ² | | |
| mit AEH mit Kragen DIN 46 228/4, max. | 2.5 mm ² | | |
| mit Aderendhülse nach DIN 46 228/1, min. | 0.5 mm ² | | |
| mit Aderendhülse nach DIN 46 228/1, max. | 4 mm ² | | |
| Lehrdorn nach EN 60999 a x b; ø | 3,6 mm x 3,1 mm; 2,7 mm | | |
| Klemmbare Leiter | Leiteranschlussquerschnitt | Typ | feindrätig |
| | | nominal | 0.5 mm ² |
| Aderendhülse | Abisolierlänge | nominal | 6 mm |
| | | Empfohlene Aderendhülse | H0.5/6 |
| Leiteranschlussquerschnitt | Typ | feindrätig | |
| | | nominal | 1 mm ² |
| Aderendhülse | Abisolierlänge | nominal | 6 mm |
| | | Empfohlene Aderendhülse | H1.0/6 |
| Leiteranschlussquerschnitt | Typ | feindrätig | |
| | | nominal | 1.5 mm ² |
| Aderendhülse | Abisolierlänge | nominal | 7 mm |
| | | Empfohlene Aderendhülse | H1.5/7 |
| Leiteranschlussquerschnitt | Typ | feindrätig | |
| | | nominal | 2.5 mm ² |
| Aderendhülse | Abisolierlänge | nominal | 7 mm |
| | | Empfohlene Aderendhülse | H2.5/7 |
| Leiteranschlussquerschnitt | Typ | feindrätig | |
| | | nominal | 0.75 mm ² |
| Aderendhülse | Abisolierlänge | nominal | 6 mm |
| | | Empfohlene Aderendhülse | H0.75/6 |

Hinweistext Die Länge der Aderendhülse ist in Abhängigkeit vom Produkt und von der jeweiligen Bemessungsspannung auszuwählen., Der Außendurchmesser des Kunststoffkragens sollte nicht größer als das Raster (P) sein.

Bemessungsdaten nach IEC

| | | | |
|---|------------------------|---|--------|
| geprüft nach Norm | IEC 60664-1, IEC 61984 | Bemessungsstrom, min. Polzahl (Tu=20°C) | 32 A |
| Bemessungsstrom, max. Polzahl (Tu=20°C) | 32 A | Bemessungsstrom, min. Polzahl (Tu=40°C) | 32 A |
| Bemessungsstrom, max. Polzahl (Tu=40°C) | 32 A | Bemessungsspannung bei Überspannungsk./Verschmutzungsgrad II/2 | 1000 V |
| Bemessungsspannung bei Überspannungsk./Verschmutzungsgrad III/2 | 1000 V | Bemessungsspannung bei Überspannungsk./Verschmutzungsgrad III/3 | 690 V |

LL 9.52/02/90 5.0SN GN BX

Weidmüller Interface GmbH & Co. KG
 Klingenbergstraße 26
 D-32758 Detmold
 Germany

www.weidmueller.com

Technische Daten

| | | | |
|---|------|---|------------------|
| Bemessungsstoßspannung bei Überspannungsk./Verschmutzungsgrad II/2 | 6 kV | Bemessungsstoßspannung bei Überspannungsk./Verschmutzungsgrad III/2 | 8 kV |
| Bemessungsstoßspannung bei Überspannungsk./Verschmutzungsgrad III/3 | 8 kV | Kurzzeitstromfestigkeit | 3 x 1s mit 120 A |

Nenndaten nach CSA

| | | | |
|--------------------------------------|--|--------------------------------------|----------------|
| Institut (CSA) | CSA | Zertifikat-Nr. (CSA) | 200039-1815154 |
| Nennspannung (Use group B / CSA) | 300 V | Nennspannung (Use group C / CSA) | 300 V |
| Nennstrom (Use group B / CSA) | 30 A | Nennstrom (Use group C / CSA) | 35 A |
| Leiteranschlussquerschnitt AWG, min. | AWG 26 | Leiteranschlussquerschnitt AWG, max. | AWG 10 |
| Hinweis zu den Zulassungswerten | Angaben sind Maximalwerte, Details siehe Zulassungszertifikat. | | |

Nenndaten nach UL 1059

| | | | |
|--------------------------------------|--|--------------------------------------|--------|
| Institut (cURus) | CURUS | Zertifikat-Nr. (cURus) | E60693 |
| Nennspannung (Use group B / UL 1059) | 300 V | Nennspannung (Use group C / UL 1059) | 300 V |
| Nennstrom (Use group B / UL 1059) | 30 A | Nennstrom (Use group C / UL 1059) | 30 A |
| Leiteranschlussquerschnitt AWG, min. | AWG 26 | Leiteranschlussquerschnitt AWG, max. | AWG 10 |
| Hinweis zu den Zulassungswerten | Angaben sind Maximalwerte, Details siehe Zulassungszertifikat. | | |

Verpackungen

| | | | |
|------------|-----------|-----------|-----------|
| Verpackung | Box | VPE Länge | 331.00 mm |
| VPE Breite | 140.00 mm | VPE Höhe | 51.00 mm |

Typprüfungen

| | | | |
|---------------------------------------|-----------|---|---------------------------------|
| Prüfung: Haltbarkeit der Markierungen | Prüfung | Ursprungskennzeichnung, Typkennzeichnung, Raster, Materialtyp, Zulassungskennzeichnung UL, Zulassungskennzeichnung CSA, Lebensdauer | |
| | Bewertung | vorhanden | |
| Prüfung: Klemmbarer Querschnitt | Norm | DIN EN 60999-1 Abschnitt 7 und 9.1 / 12.00, DIN EN 60947-1 Abschnitt 8.2.4.5.1 / 12.02 | |
| | Leitertyp | Leitertyp und Leiterquerschnitt | eindrätig 0,18 mm ² |
| | | Leitertyp und Leiterquerschnitt | mehrdrätig 0,22 mm ² |
| | | Leitertyp und Leiterquerschnitt | mehrdrätig 4 mm ² |
| | | Leitertyp und Leiterquerschnitt | eindrätig 6 mm ² |
| | | Leitertyp und Leiterquerschnitt | AWG 26/1 |
| | | Leitertyp und Leiterquerschnitt | AWG 26/19 |
| | | Leitertyp und Leiterquerschnitt | AWG 10/1 |
| | | Leitertyp und Leiterquerschnitt | AWG 10/19 |
| Bewertung | bestanden | | |

Technische Daten

| | | | | |
|---|---------------------------------|--------------------------------------|----------------------------------|--|
| Prüfung auf Beschädigung und unbeabsichtigtes Lösen von Leitern | Norm | DIN EN 60999-1 Abschnitt 9.4 / 12.00 | | |
| | Anforderung | 0,2 kg | | |
| | Leitertyp | Leitertyp und Leiterquerschnitt | mehrdrähtig 0,25 mm ² | |
| | | Leitertyp und Leiterquerschnitt | AWG 26/1 | |
| | | Leitertyp und Leiterquerschnitt | AWG 26/19 | |
| | Bewertung | bestanden | | |
| | Anforderung | 0,3 kg | | |
| | Leitertyp | Leitertyp und Leiterquerschnitt | eindrähtig 0,5 mm ² | |
| | | Bewertung | bestanden | |
| | Anforderung | 1,4 kg | | |
| | Leitertyp | Leitertyp und Leiterquerschnitt | eindrähtig 6 mm ² | |
| | | Leitertyp und Leiterquerschnitt | AWG 10/1 | |
| | Bewertung | bestanden | | |
| Anforderung | 0,9 kg | | | |
| Leitertyp | Leitertyp und Leiterquerschnitt | mehrdrähtig 4 mm ² | | |
| | Bewertung | bestanden | | |
| Pull-Out Test | Norm | DIN EN 60999-1 Abschnitt 9.5 / 12.00 | | |
| | Anforderung | ≥10 N | | |
| | Leitertyp | Leitertyp und Leiterquerschnitt | AWG 26/1 | |
| | | Leitertyp und Leiterquerschnitt | AWG 26/19 | |
| | Bewertung | bestanden | | |
| | Anforderung | ≥20 N | | |
| | Leitertyp | Leitertyp und Leiterquerschnitt | H05V-K0.5 | |
| | | Leitertyp und Leiterquerschnitt | H05V-U0.5 | |
| | Bewertung | bestanden | | |
| | Anforderung | ≥60 N | | |
| | Leitertyp | Leitertyp und Leiterquerschnitt | H07V-K4 | |
| | | Bewertung | bestanden | |
| | Anforderung | ≥80 N | | |
| Leitertyp | Leitertyp und Leiterquerschnitt | H07V-U6 | | |
| | Leitertyp und Leiterquerschnitt | AWG 10/1 | | |
| Bewertung | bestanden | | | |

Wichtiger Hinweis

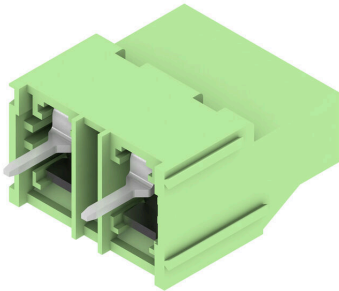
| | |
|-----------------|--|
| IPC-Konformität | Konformität: Die Produkte werden nach international anerkannten Standards und Normen entwickelt, gefertigt und ausgeliefert und entsprechen den zugesicherten Eigenschaften im Datenblatt bzw. erfüllen dekorative Eigenschaften in Anlehnung der IPC-A-610 „Class2“. Darüber hinaus gehende Ansprüche an die Produkte können auf Anfrage bewertet werden. |
| Hinweise | <ul style="list-style-type: none"> • Rated current related to rated cross-section & min. No. of poles. • Wire end ferrule without plastic collar to DIN 46228/1 • Wire end ferrule with plastic collar to DIN 46228/4 • The data given under CSA relates to a cUL approval - E60693 • P on drawing = pitch • Rated data refer only to the component itself. Clearance and creepage distances to other components are to be designed in accordance with the relevant application standards. • Long term storage of the product with average temperature of 50 °C and maximum humidity 70%, 36 months |

Technische Daten

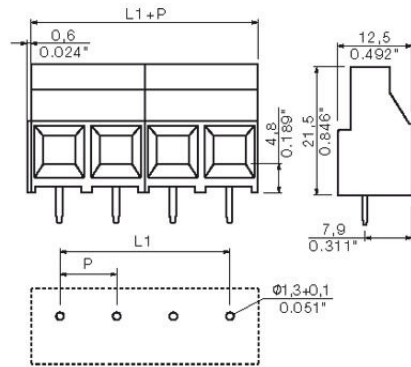
Klassifikationen

| | | | |
|-------------|-------------|-------------|-------------|
| ETIM 8.0 | EC002643 | ETIM 9.0 | EC002643 |
| ETIM 10.0 | EC002643 | ECLASS 14.0 | 27-46-01-01 |
| ECLASS 15.0 | 27-46-01-01 | | |

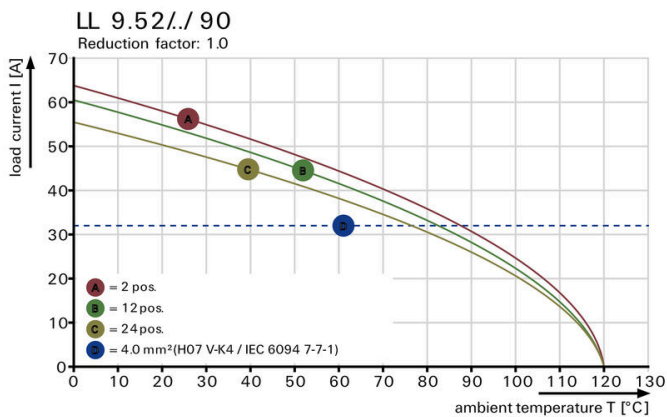
Produktbild



Maßbild



Diagramm



LL 9.52/02/90 5.0SN GN BX

Weidmüller Interface GmbH & Co. KG
 Klingenbergstraße 26
 D-32758 Detmold
 Germany

www.weidmueller.com

Zubehör

Kreuzschlitz-Schraubendreher, Typ Pozidrive



VDE-isolierter Kreuzschlitz-Schraubendreher, Typ Pozidriv, SDIK PZ DIN 7438, ISO 8764/2-PZ, Abtrieb nach ISO 8764-PZ, SoftFinish-Griff

Allgemeine Bestelldaten

| | | |
|------------|----------------------------|---|
| Art | SDIK PZ1 X 80 | Ausführung |
| Best.-Nr. | 2749920000 | Schraubendreher, Klingenbreite (B): 1 mm, 80 mm, Klingenstärke (A): |
| GTIN (EAN) | 4050118897227 | 1 |
| VPE | 1 ST | |

Kreuzschlitz-Schraubendreher, Typ Pozidriv



Kreuzschlitz-Schraubendreher, Typ Pozidriv, SDK PZ DIN 5262, ISO 8764/2-PZ, Abtrieb nach ISO 8764-PZ, Spitze Crhom Top, SoftFinish-Griff

Allgemeine Bestelldaten

| | | |
|------------|----------------------------|---|
| Art | SDK PZ1 X 80 | Ausführung |
| Best.-Nr. | 2749440000 | Schraubendreher, Klingenbreite (B): 14.5 mm, 80 mm, Klingenstärke |
| GTIN (EAN) | 4050118895667 | (A): 1 |
| VPE | 1 ST | |

Schlitz-Schraubendreher



VDE-isolierter Schlitz-Schraubendreher, SDI DIN 7437, ISO 2380/2, Abtrieb nach DIN 5264, ISO 2380/1, SoftFinish-Griff

Allgemeine Bestelldaten

| | | |
|------------|----------------------------|----------------------------------|
| Art | SDIS 0.8X4.0X100 | Ausführung |
| Best.-Nr. | 9008400000 | Schraubendreher, Schraubendreher |
| GTIN (EAN) | 4032248056361 | |
| VPE | 1 ST | |

LL 9.52/02/90 5.0SN GN BX

Weidmüller Interface GmbH & Co. KG
Klingenbergstraße 26
D-32758 Detmold
Germany

www.weidmueller.com

Zubehör

| | | |
|------------|----------------------------|----------------------------------|
| Art | SDS 0.8X4.0X100 | Ausführung |
| Best.-Nr. | 9008340000 | Schraubendreher, Schraubendreher |
| GTIN (EAN) | 4032248056293 | |
| VPE | 1 ST | |