

# A-INL-M16-P-GY - Gegenmutter

1411206

<https://www.phoenixcontact.com/de/produkte/1411206>

Bitte beachten Sie, dass die in diesem PDF-Dokument angezeigten Daten aus unserem Online-Katalog generiert wurden. Bitte finden Sie die vollständigen Daten in der Benutzer-Dokumentation. Es gelten unsere Allgemeinen Nutzungsbedingungen für Downloads.

Gegenmutter, für Gewinde M16 x 1,5, Farbe: silbergrau RAL 7001



## Kaufmännische Daten

Artikelnummer	1411206
Verpackungseinheit	10 Stück
Mindestbestellmenge	10 Stück
Verkaufsschlüssel	BF
Produktschlüssel	AF7DZX
GTIN	4046356923385
Gewicht pro Stück (inklusive Verpackung)	1,804 g
Gewicht pro Stück (exklusive Verpackung)	1,466 g
Zolltarifnummer	39269097
Ursprungsland	TR

# A-INL-M16-P-GY - Gegenmutter

1411206

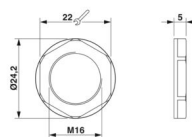
<https://www.phoenixcontact.com/de/produkte/1411206>

## Technische Daten

### Artikeleigenschaften

Produkttyp	Flachmutter
Gewindeart	M16

### Maße

Maßzeichnung	
Länge	5 mm
Durchmesser	16 mm
Durchmesser Anschlussgewinde	16 mm
Schlüsselweite Kontermutter	22 mm
Sechskant Eckmaß	24,2 mm
Gewindeart Anschlussseite	M16 x 1,5
Gewindesteigung	1,5 mm

### Materialangaben

Farbe	silbergrau (RAL 7001)
Material	PA
Brennbarkeitsklasse nach UL 94	V2

### Kabel / Leitung

Halogenfreiheit	ja
-----------------	----

### Umwelt- und Lebensdauerbedingungen

#### Umgebungsbedingungen

Umgebungstemperatur (Betrieb)	-40 °C ... 100 °C
-------------------------------	-------------------

# A-INL-M16-P-GY - Gegenmutter

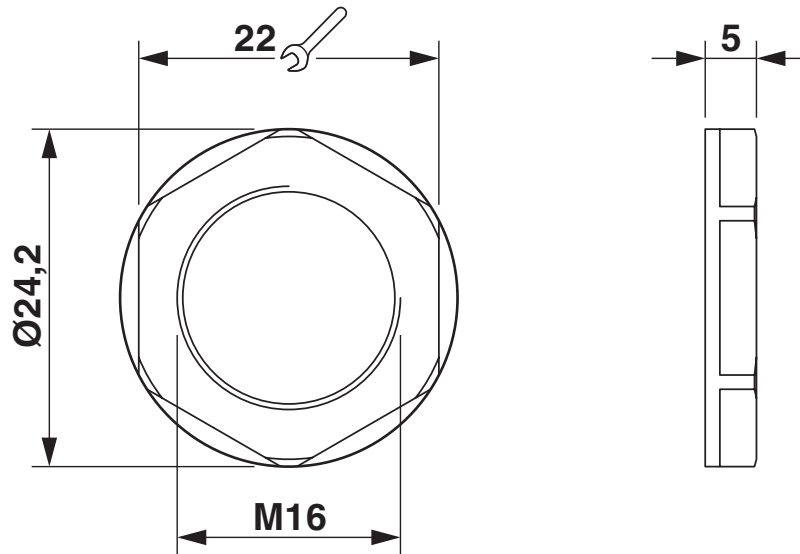
1411206

<https://www.phoenixcontact.com/de/produkte/1411206>



## Zeichnungen

Maßzeichnung



Maßbild

# A-INL-M16-P-GY - Gegenmutter

1411206

<https://www.phoenixcontact.com/de/produkte/1411206>



## Klassifikationen

### ECLASS

ECLASS-13.0	27140807
ECLASS-15.0	27140807

### ETIM

ETIM 10.0	EC003608
-----------	----------

### UNSPSC

UNSPSC 21.0	31161700
-------------	----------

# A-INL-M16-P-GY - Gegenmutter



1411206

<https://www.phoenixcontact.com/de/produkte/1411206>

## Environmental product compliance

### EU RoHS

Erfüllt die Anforderungen nach RoHS-Richtlinie	Ja, Keine Ausnahmeregelungen
--	------------------------------

### China RoHS

Environment friendly use period (EFUP)	EFUP-E
	Keine Gefahrstoffe über den Grenzwerten

### EU REACH SVHC

Hinweis auf REACH-Kandidatenstoff (CAS-Nr.)	Kein Stoff mit einem Massenanteil von mehr als 0,1 %
---	--

Phoenix Contact 2026 © - Alle Rechte vorbehalten  
<https://www.phoenixcontact.com>

PHOENIX CONTACT Deutschland GmbH  
Flachmarktstraße 8  
D-32825 Blomberg  
+49 52 35/3-1 20 00  
[info@phoenixcontact.de](mailto:info@phoenixcontact.de)