

FLKM 14-PA-INLINE/IN16 - Frontadapter

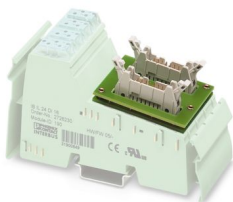


2302751

<https://www.phoenixcontact.com/de/produkte/2302751>

Bitte beachten Sie, dass die in diesem PDF-Dokument angezeigten Daten aus unserem Online-Katalog generiert wurden. Bitte finden Sie die vollständigen Daten in der Benutzer-Dokumentation. Es gelten unsere Allgemeinen Nutzungsbedingungen für Downloads.

VARIOFACE-Frontadapter für Inline-Baugruppen, zur Übergabe von 16 (2 x 8) digitalen Input Signalen.



Kaufmännische Daten

Artikelnummer	2302751
Verpackungseinheit	1 Stück
Mindestbestellmenge	1 Stück
Hinweis	Auftragsgebundene Fertigung (keine Rücknahme)
Verkaufsschlüssel	DI
Produktschlüssel	DK231P
GTIN	4017918929473
Gewicht pro Stück (inklusive Verpackung)	53,7 g
Gewicht pro Stück (exklusive Verpackung)	32,67 g
Zolltarifnummer	85369010
Ursprungsland	DE

Technische Daten

Artikeleigenschaften

Produkttyp	Frontadapter
Produktfamilie	VARIOFACE

Isolationseigenschaften: Luft- und Kriechstrecken

Isolierung	Funktionsisolierung
Überspannungskategorie	II
Verschmutzungsgrad	2

Elektrische Eigenschaften

Betriebsspannung (DC)	≤ 60 V DC
Strom (je Zweig)	≤ 1 A

Luft- und Kriechstrecken

Bemessungsisolationsspannung	63 V
Bemessungsstoßspannung	0,6 kV (1,2 / 50 µs)

Unterstützte Steuerung: PHOENIX CONTACT Inline

Passende I/O-Karte	IB IL 24 DI 16-PAC
	IB IL 24 DI 16-NPN-PAC
	ILB ... 24 DI16
	ILB ... 24 DI32
	ILB ... 24 DI16 DO16
	ILB ... 24 DI8 DIO8

Anschlussdaten

Anschluss 1 (Steuerungsebene)

Anschlussart	Steckanschluss
Anzahl der Anschlüsse	1
Polzahl	24

Anschluss 2 (Feldebene)

Anschluss gemäß Norm	IEC 60603-13
Anschlussart	IDC/FLK-Stiftleiste
Anzahl der Anschlüsse	2
Polzahl	14
Steckzyklen	> 50
Rastermaß	2,54 mm

Maße

Artikelabmessungen

Breite	44 mm
--------	-------

2302751

<https://www.phoenixcontact.com/de/produkte/2302751>

Höhe	66,5 mm
Tiefe	33,85 mm

Umwelt- und Lebensdauerbedingungen

Umgebungsbedingungen

Schutzart (Modul)	IP20
Schutzart (Einbauort)	≥ IP54
Umgebungstemperatur (Betrieb)	-20 °C ... 50 °C
Umgebungstemperatur (Lagerung/Transport)	-20 °C ... 50 °C
Höhenlage	≤ 2000 m

Normen und Bestimmungen

Luft- und Kriechstrecken

Normen/Bestimmungen	EN IEC 60664-1
---------------------	----------------

Montage

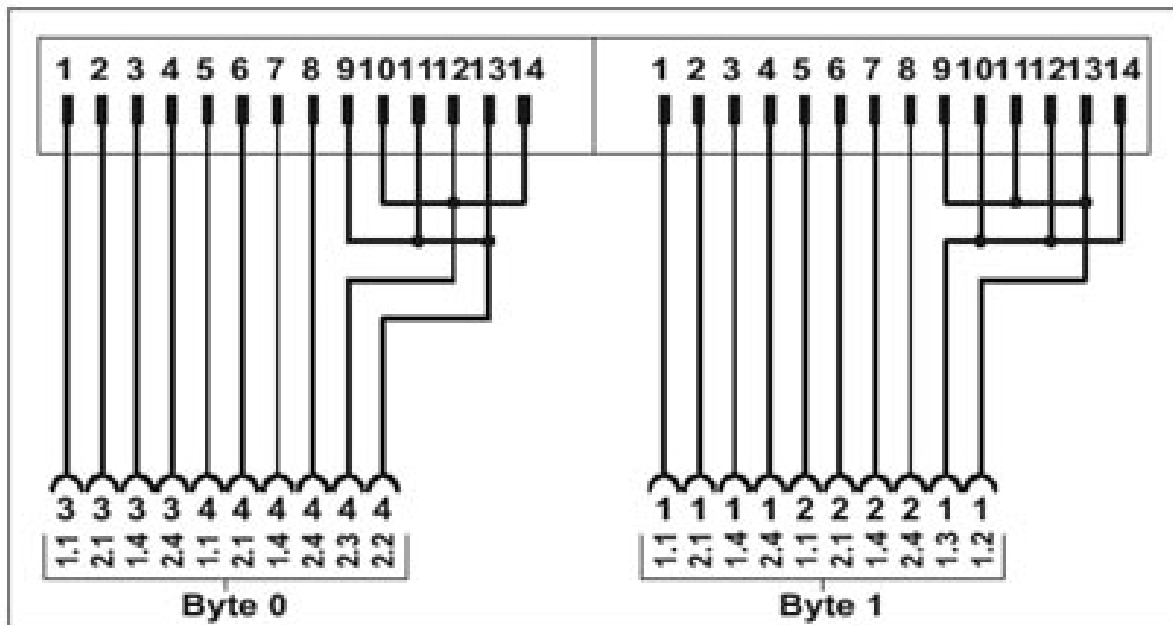
Montageart	Steckmontage
Einbaulage	beliebig

Hinweise

Hinweis zum Betrieb	Für den bestimmungsgemäßen Gebrauch sind die Vorgaben der Installationsrichtlinie (siehe Downloads) einzuhalten. Bei Anwendungen oder Einsatz mit Fremdprodukten, müssen zusätzlich die Vorgaben, Sicherheits- und Warnhinweise des jeweiligen Fremdherstellers erfüllt werden.
---------------------	---

Zeichnungen

Anschlusszeichnung



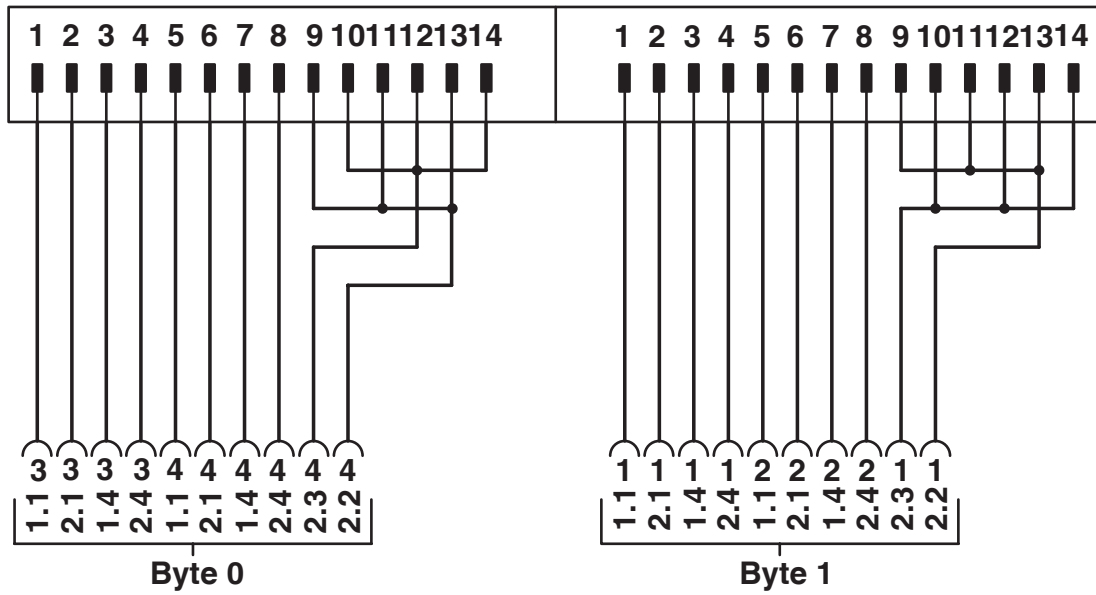
FLKM 14-PA-INLINE/IN16 - Frontadapter



2302751

<https://www.phoenixcontact.com/de/produkte/2302751>

Schaltplan



Anschlussbild FLKM 14-PA-INLINE/IN16

FLKM 14-PA-INLINE/IN16 - Frontadapter



2302751

<https://www.phoenixcontact.com/de/produkte/2302751>

Klassifikationen

ECLASS

ECLASS-13.0	27242292
ECLASS-15.0	27242292

ETIM

ETIM 10.0	EC002584
-----------	----------

UNSPSC

UNSPSC 21.0	32151600
-------------	----------

2302751

<https://www.phoenixcontact.com/de/produkte/2302751>

Environmental product compliance

EU RoHS

Erfüllt die Anforderungen nach RoHS-Richtlinie	Ja
Ausnahmeregelungen soweit bekannt	6(c)

China RoHS

Environment friendly use period (EFUP)	EFUP-50
	Eine artikelbezogene China RoHS Deklarationstabelle finden Sie im Downloadbereich zum jeweiligen Artikel unter „Herstellereklärung“. Für alle Artikel mit EFUP-E wird keine China RoHS Deklarationstabelle ausgestellt und benötigt.

EU REACH SVHC

Hinweis auf REACH-Kandidatenstoff (CAS-Nr.)	Lead(CAS-Nr.: 7439-92-1)
SCIP	6cd353f8-b517-4e48-8155-1d8beb8857d2

Phoenix Contact 2026 © - Alle Rechte vorbehalten

<https://www.phoenixcontact.com>

PHOENIX CONTACT Deutschland GmbH

Flachsmarktstraße 8

D-32825 Blomberg

+49 52 35/3-1 20 00

info@phoenixcontact.de