

# SB-36KP004 - Crimpkontakt

1623385

<https://www.phoenixcontact.com/de/produkte/1623385>

Bitte beachten Sie, dass die in diesem PDF-Dokument angezeigten Daten aus unserem Online-Katalog generiert wurden. Bitte finden Sie die vollständigen Daten in der Benutzer-Dokumentation. Es gelten unsere Allgemeinen Nutzungsbedingungen für Downloads.



Crimpkontakt, Stift, gedreht, Kontaktdurchmesser: 3,6 mm, Anschlussquerschnitt: 10 mm<sup>2</sup> ... 10 mm<sup>2</sup>, Material Kontakt: CuZn, Alternativprodukt nach RoHS II ohne Ausnahme 6c (Pb < 0,1 %) Art.-Nr.: 1244895

Abbildung kann je nach  
Anschlussbereich abweichen

## Ihre Vorteile

- Crimpanschluss: vibrations- und temperaturfeste Konfektionierung
- Hohe Zugfestigkeit des Anschlusses
- Geringe Übergangswiderstände
- Leichte Fertigungsüberwachung

## Kaufmännische Daten

Artikelnummer	1623385
Verpackungseinheit	20 Stück
Mindestbestellmenge	20 Stück
Verkaufsschlüssel	AE
Produktschlüssel	ABREAH
GTIN	4055626195278
Gewicht pro Stück (inklusive Verpackung)	6,22 g
Gewicht pro Stück (exklusive Verpackung)	6,1 g
Zolltarifnummer	85366990
Ursprungsland	DE



# SB-36KP004 - Crimpkontakt

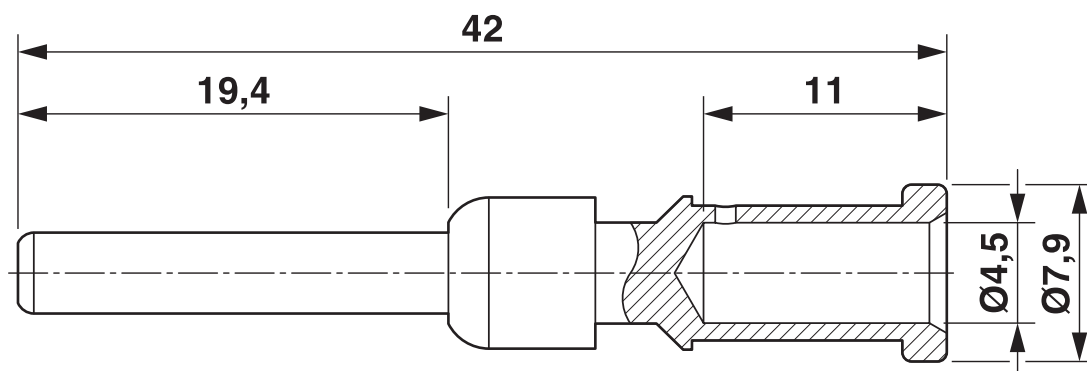
1623385

<https://www.phoenixcontact.com/de/produkte/1623385>



## Zeichnungen

Maßzeichnung



Maßzeichnung

# SB-36KP004 - Crimpkontakt



1623385

<https://www.phoenixcontact.com/de/produkte/1623385>

## Klassifikationen

### ECLASS

ECLASS-13.0	27440204
ECLASS-15.0	27440204

### ETIM

ETIM 10.0	EC000796
-----------	----------

### UNSPSC

UNSPSC 21.0	39121500
-------------	----------

## Environmental product compliance

### EU RoHS

Erfüllt die Anforderungen nach RoHS-Richtlinie	Ja
Ausnahmeregelungen soweit bekannt	6(c)

### China RoHS

Environment friendly use period (EFUP)	EFUP-50
	Eine artikelbezogene China RoHS Deklarationstabelle finden Sie im Downloadbereich zum jeweiligen Artikel unter „Herstellereklärung“. Für alle Artikel mit EFUP-E wird keine China RoHS Deklarationstabelle ausgestellt und benötigt.

### EU REACH SVHC

Hinweis auf REACH-Kandidatenstoff (CAS-Nr.)	Lead(CAS-Nr.: 7439-92-1)
SCIP	5740c61a-1717-4ee0-9e2c-f5571c7ccc3b