

CAPAROC E2 12-24DC/1-4A EX - Elektronischer Geräteschutzschalter



1344361

<https://www.phoenixcontact.com/de/produkte/1344361>

Bitte beachten Sie, dass die in diesem PDF-Dokument angezeigten Daten aus unserem Online-Katalog generiert wurden. Bitte finden Sie die vollständigen Daten in der Benutzer-Dokumentation. Es gelten unsere Allgemeinen Nutzungsbedingungen für Downloads.



2-kanaliges elektronisches Geräteschutzschalter-Modul zum Schutz von Verbrauchern an 12 und 24 V DC bei Überlast und Kurzschluss. Nennstrom über Stufenschalter einstellbar von 1 A bis 4 A. EX e-Zulassung für Zone 2. Zur Installation auf DIN-Tragschiene über die CAPAROC Stromschienen.

Ihre Vorteile

- Der personalisierbare Standard dank individueller Kombinationsmöglichkeiten des zukunftssicheren Baukastensystems
- Besonders einfache Bedienung für jedermann durch werkzeuglosen Aufbau, unterbrechungsfreie Installation und transparenten Betriebszustand
- Auffallend einfaches Design-in mit umfangreicher Unterstützung von der Auswahl bis zu digitalen Services

Kaufmännische Daten

Artikelnummer	1344361
Verpackungseinheit	1 Stück
Mindestbestellmenge	1 Stück
Verkaufsschlüssel	CE
Produktschlüssel	CLA233
GTIN	4063151658113
Gewicht pro Stück (inklusive Verpackung)	96,4 g
Gewicht pro Stück (exklusive Verpackung)	87,6 g
Zolltarifnummer	85363010
Ursprungsland	DE

CAPAROC E2 12-24DC/1-4A EX - Elektronischer Geräteschutzschalter



1344361

<https://www.phoenixcontact.com/de/produkte/1344361>

Technische Daten

Hinweise

Allgemein

Hinweis	LABS frei – nach Prüfspezifikation VW PV 3.10.7:2005-0
	Beim Anschließen der Leiter ist darauf zu achten, dass die CAPAROC-Module durch Zugkräfte nicht auseinander gezogen werden. Es darf nicht zur Spaltbildung zwischen den Modulen kommen.
	Halten Sie die festgelegten Bedingungen für den Einsatz in explosionsgefährdeten Bereichen ein! Setzen Sie bei der Installation ein geeignetes, zugelassenes Gehäuse der Mindestschutzart IP54 ein, das die Anforderungen der IEC/EN 60079-0 erfüllt. Beachten Sie auch die Anforderungen der IEC/EN 60079-14.

Artikeleigenschaften

Produkttyp	Geräteschutzschalter elektronisch
Produktfamilie	CAPAROC
Bauform	Aufsteckmodul
Polzahl	1
Anzahl der Kanäle	2
Anzahl der Steckplätze	2

Isolationseigenschaften

Schutzklasse	III
Verschmutzungsgrad	2

Elektrische Eigenschaften

Allgemein

Betriebsspannung	10 V DC ... 30 V DC
Bemessungsspannung	12 V DC
	24 V DC
Bemessungsstrom I_N	4 A (je Kanal)
Bemessungsstrom I_N	1 / 2 / 3 / 4 A DC (einstellbar über Drehkodierschalter)
	1 / 2 / 3 / 4 A DC (einstellbar, im RC Modus über Einspeisemodul mit Kommunikationsschnittstelle)
Bemessungsstrom (voreingestellt)	1 A
Bemessungsstoßspannung	0,5 kV
Auslöseart	E (elektronisch)
Rückspeisefestigkeit	max. 35 V DC
Einschaltverzögerung	50 ms (werksseitig je Kanal voreingestellt)
	anpassbar mit Einspeisemodulen CAPAROC PM IOL und CAPAROC PM PN

CAPAROC E2 12-24DC/1-4A EX - Elektronischer Geräteschutzschalter



1344361

<https://www.phoenixcontact.com/de/produkte/1344361>

Erforderliche Vorsicherung	Nur erforderlich, wenn I_{\max} der Versorgung > Kurzschlusschaltvermögen. Integriertes Fail-Safe-Element.
Kurzschlusschaltvermögen	300 A
Spannungsfestigkeit	35 V DC (Lastkreis)
Aktive Strombegrenzung	typ. $2.0 \times I_N$ bei $I_N \leq 3$ A typ. $1.5 \times I_N$ bei $I_N = 4$ A
Sicherung	elektronisch
Wirkungsgrad	> 99 %
Ruhestrom I_0	typ. 25 mA (im Leerlauf bei 24 V)
Verlustleistung	typ. 0,6 W (im Leerlauf bei 24 V) < 1,1 W (im Nennbetrieb bei 24 V und 4 A)
Messtoleranz I	± 10 % (2 A ... 4 A) ± 20 % (1 A)
MTBF (IEC 61709, SN 29500)	11364927 h (bei 25 °C mit 21 % Last) 5271554 h (bei 40 °C mit 34,25 % Last) 640731 h (bei 65 °C mit 100 % Last)
Spannungsfall	0,06 V (bei 4 A)
Fail-Safe-Element	5 A DC (pro Ausgangskanal)
Kontaktausführung	ohne galvanische Trennung

Lastkreis

Abschaltzeit	5 s (bei Überlast $1,1 \dots 1,3 \times I_N$ bei $I_N = 4$ A)
	5 s (bei Überlast $1,1 \dots 1,7 \times I_N$ bei $I_N < 4$ A)
	≤ 400 ms (max. 450 ms für hohe Anlaufströme)
	typ. 20 ms (bei Kurzschluss $> 1,5 \times I_N$)
Unterspannungsabschaltung	$\leq 8,5$ V DC (aktiv)
	$\geq 9,2$ V DC (inaktiv)
Überspannungsabschaltung	$\geq 32,5$ V DC (aktiv)
	$\leq 30,5$ V DC (inaktiv)
Max. kapazitive Last	≤ 60000 μ F (Abhängig von der Stromeinstellung und dem verfügbaren Kurzschlussstrom)

Anschlussdaten

Abgesicherter Ausgang

Anschlussart	Push-in-Anschluss
Abisolierlänge	10 mm
Leiterquerschnitt flexibel	0,2 mm ² ... 4 mm ²
Leiterquerschnitt starr	0,2 mm ² ... 4 mm ²
Leiterquerschnitt AWG	24 ... 12
Leiterquerschnitt flexibel mit Aderendhülse mit Kunststoffhülse	0,25 mm ² ... 4 mm ²
Leiterquerschnitt flexibel mit Aderendhülse ohne Kunststoffhülse	0,25 mm ² ... 4 mm ²

Signalisierung

CAPAROC E2 12-24DC/1-4A EX - Elektronischer Geräteschutzschalter

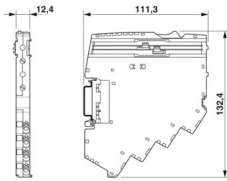


1344361

<https://www.phoenixcontact.com/de/produkte/1344361>

Kanal LED aus	aus (Kanal ausgeschaltet)
Kanal LED gelb	leuchtet (Kanal eingeschaltet, Kanalauslastung > 80 %)
	blinkt doppelt (Installation überprüfen, keine Kommunikation zum Einspeisemodul)
Kanal LED grün	leuchtet (Kanal eingeschaltet)
	blinkt (Kanal eingeschaltet, Kodierschalterstellung entspricht nicht dem eingestellten Wert)
Kanal LED rot	leuchtet (Kanal ausgeschaltet, Über- oder Unterspannung aktiv)
	leuchtet temporär (Kanal ausgeschaltet, Abkühlphase 5 s, Überlast- oder Kurzschlussauslösung)
	blinkt (Kanal ausgeschaltet, wiedereinschaltbereit, Überlast- oder Kurzschlussauslösung)
	blinkt doppelt (Kanal ausgeschaltet, Überschreitung der System-Gesamtstromgrenze)
Kanal LED rot-gelb	blinkt (Kanal ist überlastet und wird abgeschaltet)
Kanal LED rot-grün	blinkt (Kanal ausgeschaltet, Programmiermodus aktiv, StromEinstellung nach Überlast- oder Kurzschlussauslösung)

Maße

Maßzeichnung	
Breite	12,4 mm
Höhe	132,4 mm
Tiefe	111,3 mm (inkl. Tragschiene 7,5 mm)

Materialangaben

Farbe	lichtgrau (RAL 7035)
Material	PA 6
	PA 6
	PA 6
	PC
Brennbarkeitsklasse nach UL 94	V-0

Umwelt- und Lebensdauerbedingungen

Umgebungsbedingungen

Schutzart	IP20
Umgebungstemperatur (Betrieb)	-30 °C ... 65 °C (der Temperaturbereich des Einspeisemoduls ist zu berücksichtigen)
Umgebungstemperatur (Lagerung/Transport)	-40 °C ... 70 °C
Höhenlage	≤ 4000 m (amsl)

CAPAROC E2 12-24DC/1-4A EX - Elektronischer Geräteschutzschalter



1344361

<https://www.phoenixcontact.com/de/produkte/1344361>

Feuchtigkeitsprüfung	96 h, 95 % RH, 40 °C
Schock (Betrieb)	30g (11 ms Dauer, Halbsinus-Schockimpuls, nach IEC 60068-2-27)
	25g (6 ms Dauer, Halbsinus-Schockimpuls nach IEC 60068-2-27, Dauerschock)
Vibration (Betrieb)	5g (10 Hz ... 150 Hz / 10 Zyklen / Achse / X, Y, Z)

Zulassungen

UL-Zulassung

Kennzeichnung	UL/C-UL Listed UL 508
	UL Recognized UL 2367
	UL 121201 Class I, Division 2, Groups A, B, C, D, T4A
	NEC Class 2 according to UL 1310

ATEX

Kennzeichnung	TÜV 22 ATEX 8874 X
	II 3G Ex ec IIC T4 Gc

IECEX

Kennzeichnung	IECEX TUR 22.0049X
	II 3G Ex ec IIC T4 Gc

UKCA Ex (UKEX)

Kennzeichnung	TÜV 22 UKEX 7109 X
	II 3G Ex ec IIC T4 Gc

Schadgastest

Kennzeichnung	ISA S71.04.2013 G3 Harsh Group A
---------------	----------------------------------

Normen und Bestimmungen

Normen/Bestimmungen	EN 61000-6-2
Hinweis	EMV - Störfestigkeit für Industriebereiche
Normen/Bestimmungen	EN 61000-6-3
Hinweis	EMV - Störaussendung für Wohnbereich, Geschäfts- und Gewerbebereiche sowie Kleinbetriebe
Normen/Bestimmungen	EN 60068-2-78
Hinweis	Umgebungseinflüsse - Feuchte und Wärme, konstant
Normen/Bestimmungen	EN 50178
Hinweis	Ausrüstung von Starkstromanlagen mit elektronischen Betriebsmitteln
Normen/Bestimmungen	EN 60068-2-6
Hinweis	Umgebungseinflüsse - Schwingen (sinusförmig)
Normen/Bestimmungen	EN 60068-2-27
Hinweis	Umgebungseinflüsse - Schocken
Normen/Bestimmungen	IEC 60079-7

CAPAROC E2 12-24DC/1-4A EX - Elektronischer Geräteschutzschalter



1344361

<https://www.phoenixcontact.com/de/produkte/1344361>

Hinweis	Explosionsgefährdete Bereiche – Teil 7: Geräteschutz durch erhöhte Sicherheit „e“
Normen/Bestimmungen	IEC 60079-0
Hinweis	Explosionsgefährdete Bereiche – Teil 0: Betriebsmittel – Allgemeine Anforderungen

Montage

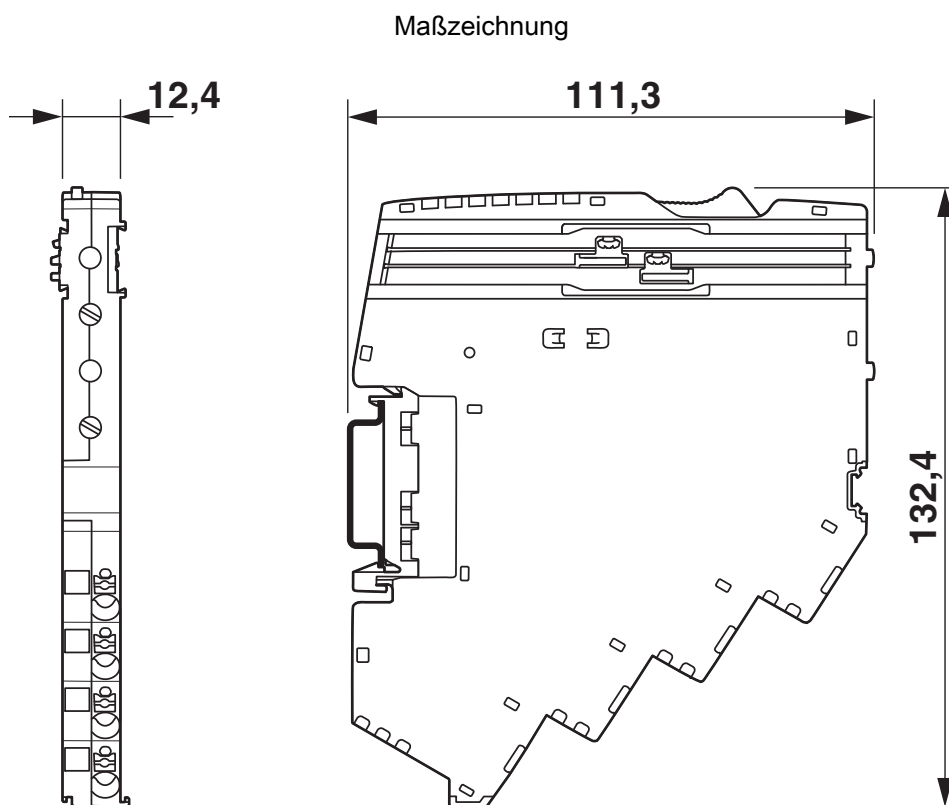
Montageart	steckbar auf Stromschiene CAPAROC CR...
------------	---

CAPAROC E2 12-24DC/1-4A EX - Elektronischer Geräteschutzschalter

1344361

<https://www.phoenixcontact.com/de/produkte/1344361>

Zeichnungen

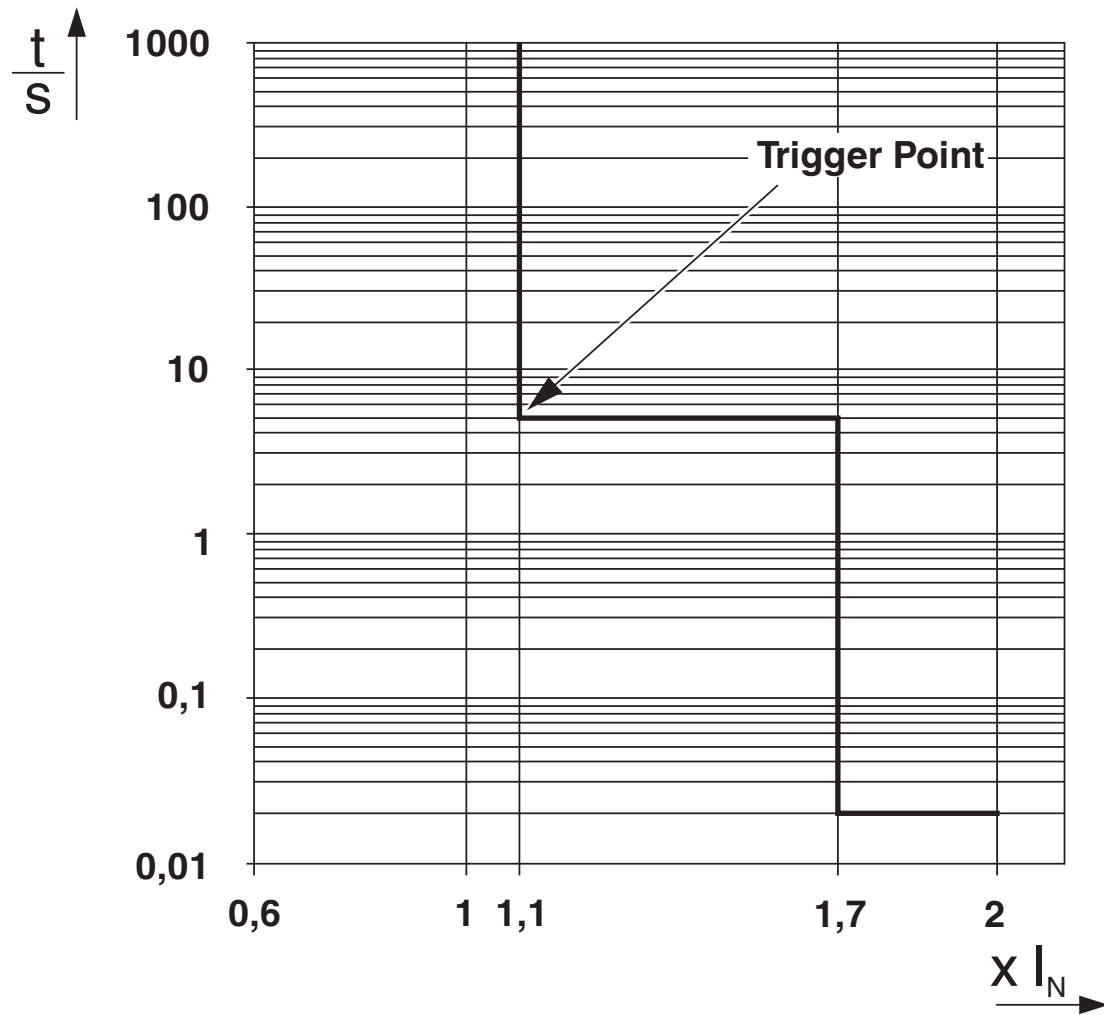


CAPAROC E2 12-24DC/1-4A EX - Elektronischer Geräteschutzschalter

1344361

<https://www.phoenixcontact.com/de/produkte/1344361>

Diagramm



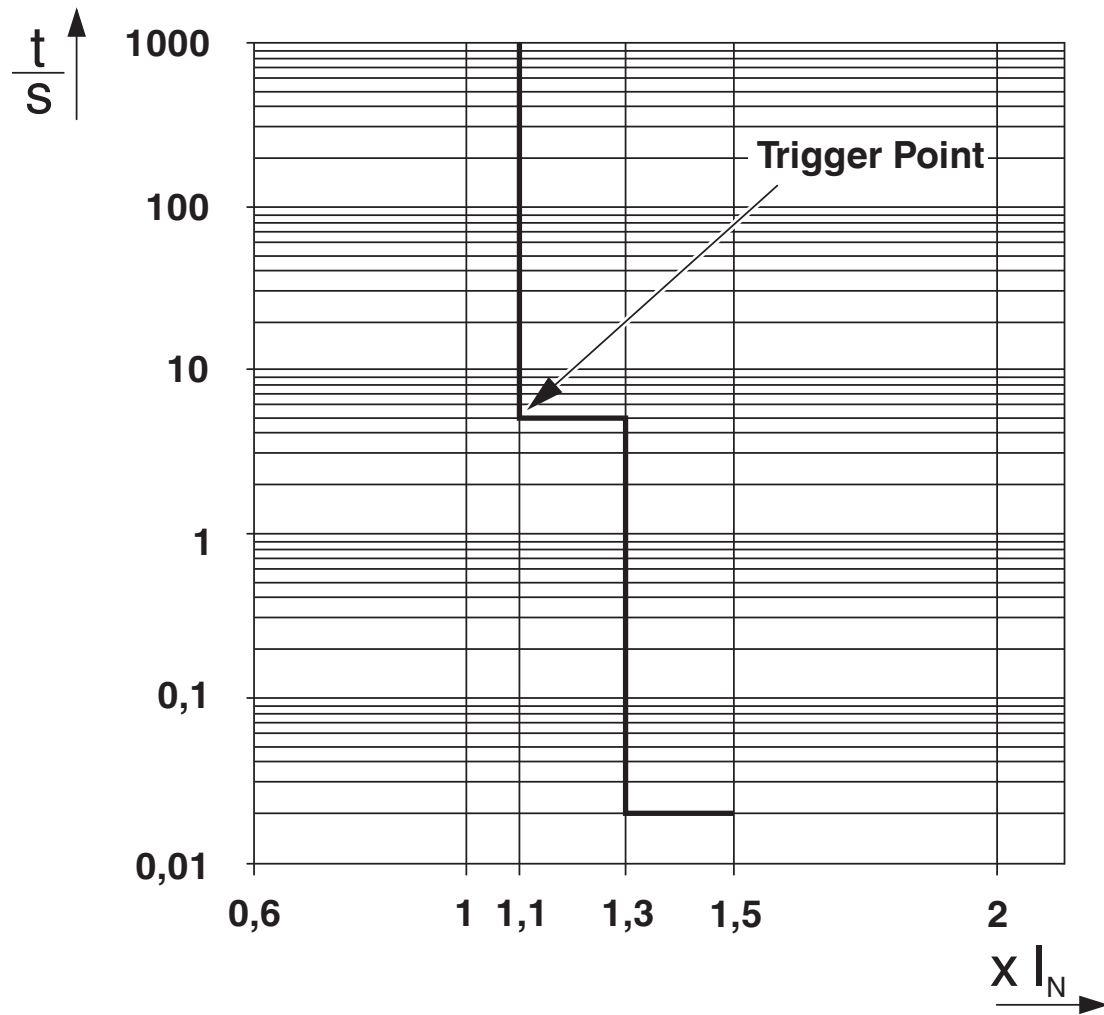
Auslösekennlinie < 4 A

CAPAROC E2 12-24DC/1-4A EX - Elektronischer Geräteschutzschalter

1344361

<https://www.phoenixcontact.com/de/produkte/1344361>

Diagramm



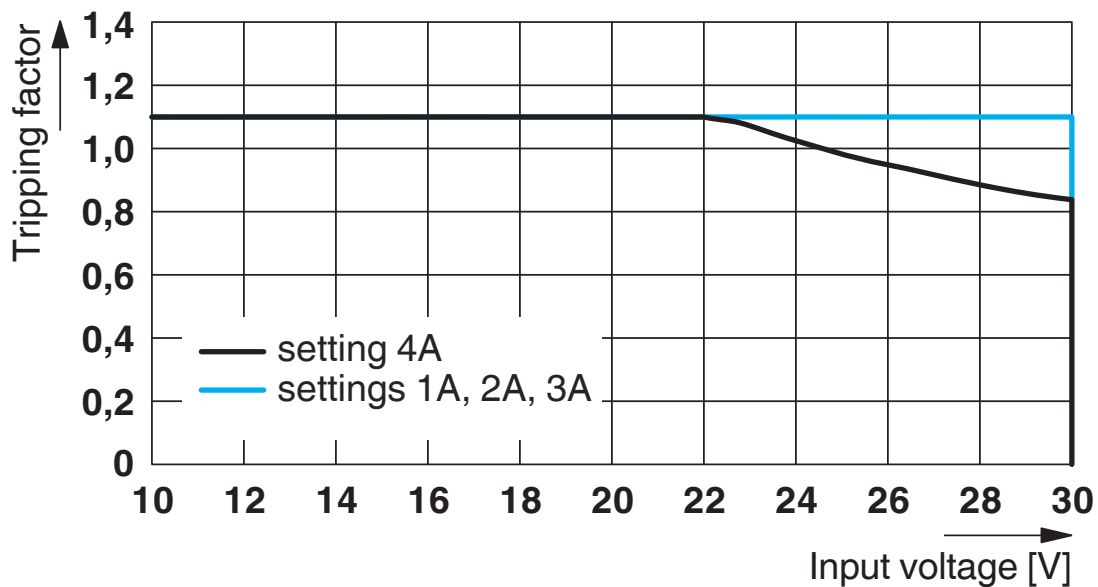
Auslösekennlinie 4 A

CAPAROC E2 12-24DC/1-4A EX - Elektronischer Geräteschutzschalter

1344361

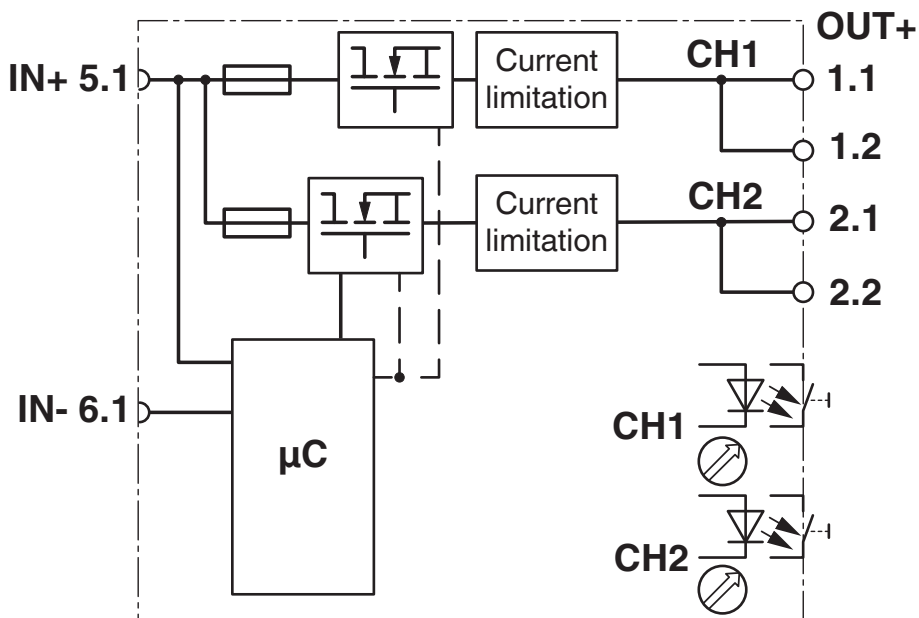
<https://www.phoenixcontact.com/de/produkte/1344361>

Diagramm



Auslösekennlinie in Abhängigkeit der Eingangsspannung

Blockschaltbild



CAPAROC E2 12-24DC/1-4A EX - Elektronischer Geräteschutzschalter



1344361

<https://www.phoenixcontact.com/de/produkte/1344361>

Zulassungen

📄 Zum Herunterladen von Zertifikaten, besuchen Sie die Produktdetailseite: <https://www.phoenixcontact.com/de/produkte/1344361>



UL Recognized

Zulassungs-ID: FILE E 317172



UL Listed

Zulassungs-ID: E123528



cUL Listed

Zulassungs-ID: E123528



UL Recognized

Zulassungs-ID: FILE E 317172



cUL Listed

Zulassungs-ID: E123528



UL Listed

Zulassungs-ID: E123528



IECEx

Zulassungs-ID: IECEx TUR 22.0049X



UL Recognized

Zulassungs-ID: FILE E 324415



cUL Listed

Zulassungs-ID: FILE E 483407



UL Listed

Zulassungs-ID: FILE E 483407



ATEX

Zulassungs-ID: TÜV 22 ATEX 8874 X

CAPAROC E2 12-24DC/1-4A EX - Elektronischer Geräteschutzschalter



1344361

<https://www.phoenixcontact.com/de/produkte/1344361>



UKCA-EX

Zulassungs-ID: TÜV 22 UKEX 7109 X



UL Listed

Zulassungs-ID: FILE E 483407



cUL Listed

Zulassungs-ID: FILE E 483407



IECEX

Zulassungs-ID: IECEX TUR 22.0049X



ATEX

Zulassungs-ID: TÜV 22 ATEX 8874 X



UL Recognized

Zulassungs-ID: FILE E 324415



UKCA-EX

Zulassungs-ID: TÜV 22 UKEX 7109 X

CAPAROC E2 12-24DC/1-4A EX - Elektronischer Geräteschutzschalter



1344361

<https://www.phoenixcontact.com/de/produkte/1344361>

Klassifikationen

ECLASS

ECLASS-13.0	27140401
ECLASS-15.0	27140401

ETIM

ETIM 10.0	EC003538
-----------	----------

UNSPSC

UNSPSC 21.0	39121400
-------------	----------

CAPAROC E2 12-24DC/1-4A EX - Elektronischer Geräteschutzschalter



1344361

<https://www.phoenixcontact.com/de/produkte/1344361>

Environmental product compliance

EU RoHS

Erfüllt die Anforderungen nach RoHS-Richtlinie	Ja
Ausnahmeregelungen soweit bekannt	7(a), 7(c)-I

China RoHS

Environment friendly use period (EFUP)	EFUP-50 Eine artikelbezogene China RoHS Deklarationstabelle finden Sie im Downloadbereich zum jeweiligen Artikel unter „Herstellererklärung“. Für alle Artikel mit EFUP-E wird keine China RoHS Deklarationstabelle ausgestellt und benötigt.
--	--

EU REACH SVHC

Hinweis auf REACH-Kandidatenstoff (CAS-Nr.)	Lead(CAS-Nr.: 7439-92-1) 2,2',6,6'-tetrabromo-4,4'-isopropylidenediphenol(CAS-Nr.: 79-94-7)
SCIP	a394d0fd-1c75-4a49-9e07-ab7895f2ade3

Phoenix Contact 2026 © - Alle Rechte vorbehalten
<https://www.phoenixcontact.com>

PHOENIX CONTACT Deutschland GmbH
Flachmarktstraße 8
D-32825 Blomberg
+49 52 35/3-1 20 00
info@phoenixcontact.de