

# REL-MR- 24DC/21-21AU - Einzelrelais



2961215

<https://www.phoenixcontact.com/de/produkte/2961215>

Bitte beachten Sie, dass die in diesem PDF-Dokument angezeigten Daten aus unserem Online-Katalog generiert wurden. Bitte finden Sie die vollständigen Daten in der Benutzer-Dokumentation. Es gelten unsere Allgemeinen Nutzungsbedingungen für Downloads.



Steckbares Miniaturleistungsrelais, mit Mehrlagen-Goldkontakt, 2 Wechsler, Eingangsspannung 24 V DC

## Ihre Vorteile

- RT III-dicht (waschdicht)

## Kaufmännische Daten

Artikelnummer	2961215
Verpackungseinheit	10 Stück
Mindestbestellmenge	10 Stück
Verkaufsschlüssel	DC
Produktschlüssel	DK6936
GTIN	4017918157999
Gewicht pro Stück (inklusive Verpackung)	16,08 g
Gewicht pro Stück (exklusive Verpackung)	14,95 g
Zolltarifnummer	85364900
Ursprungsland	AT

## Technische Daten

### Artikeleigenschaften

Produkttyp	Einzelrelais
Enthalten in Set	2903330 RIF-1-RPT-LDP-24DC/2X21AU
Betriebsart	100 % ED
Lebensdauer mechanisch	3x 10 <sup>7</sup> Schaltspiele

### Isolationseigenschaften

Isolierung	Basisisolierung
Überspannungskategorie	III
Verschmutzungsgrad	3

### Datenpflagestand

Datum letzte Datenpflege	01.04.2026
--------------------------	------------

### Elektrische Eigenschaften

Lebensdauer elektrisch	siehe Diagramm
Maximale Verlustleistung bei Nennbedingung	0,41 W
Prüfspannung (Wicklung/Kontakt)	5 kV AC (50 Hz, 1 min.)
Prüfspannung (Kontakt/Kontakt)	2,5 kV AC (50 Hz, 1 min.)
Prüfspannung (offener Kontakt)	1 kV (50 Hz, 1 min.)

### Eingangsdaten

#### Erregerseite

Eingangsnennspannung $U_N$	24 V DC
Eingangsspannungsbereich	15,6 V DC ... 59,52 V DC
Schaltverhalten des Antriebs	monostabil
Antrieb (Polung)	ungepolt
Typischer Eingangsstrom bei $U_N$	17 mA
Ansprechzeit typisch	7 ms
Rückfallzeit typisch	3 ms
Spulenwiderstand	1440 $\Omega$ $\pm$ 10 % (bei 20 °C)

### Ausgangsdaten

#### Schalten

Kontaktausführung	2 Wechsler
Art des Schaltkontaktes	Einfachkontakt
Kontaktmaterial	AgNi, hartvergoldet
Schaltspannung maximal	30 V AC 36 V DC
Schaltspannung minimal	100 mV (bei 10 mA)
Grenzdauerstrom	50 mA

# REL-MR- 24DC/21-21AU - Einzelrelais



2961215

<https://www.phoenixcontact.com/de/produkte/2961215>

Einschaltstrom maximal	50 mA
Schaltstrom minimal	1 mA (bei 24 V)
Abschaltleistung (ohmsche Last) maximal	1,2 W (bei 24 V DC)

Schalten: bei zerstörter Goldschicht

Hinweis	<b>folgende Werte gelten bei zerstörter Goldschicht</b>
Kontaktmaterial	AgNi
Schaltspannung maximal	250 V AC/DC
Schaltspannung minimal	5 V (bei 10 mA)
Grenzdauerstrom	8 A
Einschaltstrom maximal	15 A (300 ms)
Schaltstrom minimal	10 mA (bei 5 V)
Abschaltleistung (ohmsche Last) maximal	190 W (bei 24 V DC) 85 W (bei 48 V DC) 60 W (bei 60 V DC) 44 W (bei 110 V DC) 60 W (bei 220 V DC) 2000 VA (bei 250 V AC)
Schaltvermögen	2 A (bei 24 V, DC13) 0,2 A (bei 110 V, DC13) 0,2 A (bei 250 V, DC13) 2 A (bei 24 V, AC15) 2 A (bei 120 V, AC15) 2 A (bei 250 V, AC15)

## Anschlussdaten

Anschlussart	Steck / Lötanschluss
--------------	----------------------

## Maße

Artikelabmessungen

Breite	12,7 mm
Höhe	29 mm
Tiefe	15,7 mm

## Materialangaben

Farbe	weiß (RAL 9010)
-------	-----------------

## Umwelt- und Lebensdauerbedingungen

Umgebungsbedingungen

Schutzart	RT III
Umgebungstemperatur (Betrieb)	-40 °C ... 85 °C
Umgebungstemperatur (Lagerung/Transport)	-40 °C ... 85 °C

2961215

<https://www.phoenixcontact.com/de/produkte/2961215>

## Zulassungen

### Schadgastest

Kennzeichnung	ISA-S71.04. G3 Harsh Group
	EN 60068-2-60

## Normen und Bestimmungen

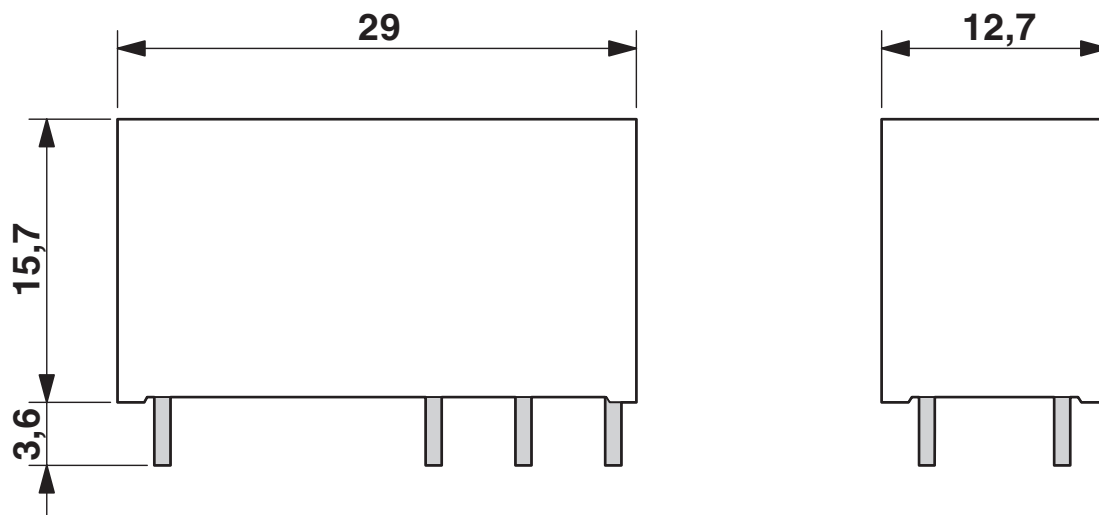
Normen/Bestimmungen	IEC 60664
	EN 50178
	EN 61810-1

## Montage

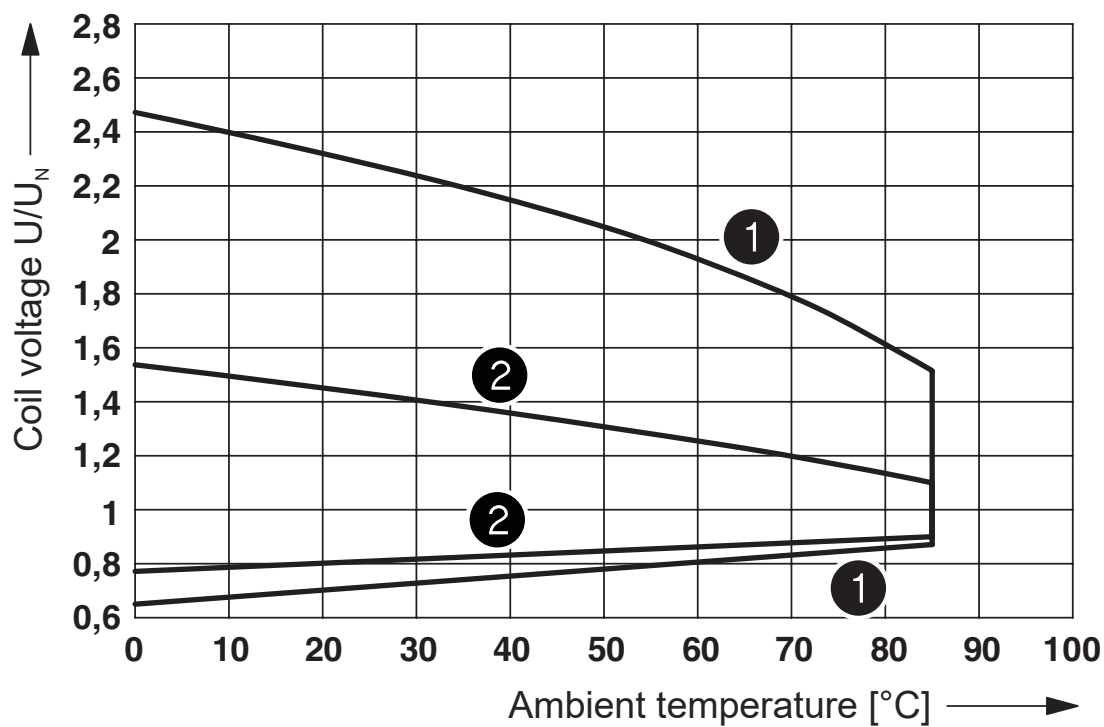
Montagehinweis	anreihbar ohne Abstand ( $>70\text{ °C} \geq 2,5\text{ mm}$ )
Einbaulage	beliebig

## Zeichnungen

Maßzeichnung

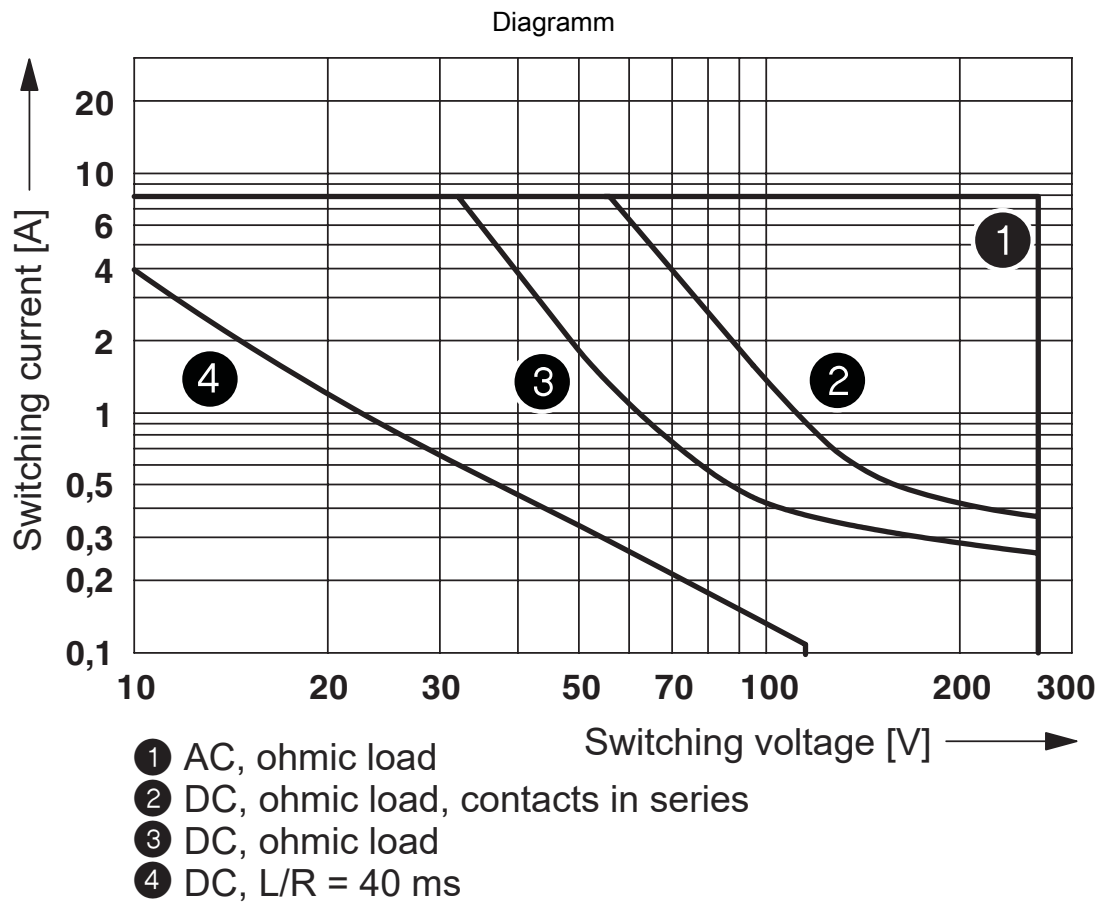


Diagramm



- ① DC coils
- ② AC coils

Betriebsspannungsbereich



Abschaltleistung

Diagramm



- ① 250 V AC, ohmic load (DC coils)
- ② 250 V AC, ohmic load (AC coils)

Elektrische Lebensdauer

Diagramm



Lebensdauer-Reduktionsfaktor bei verschiedenen cos phi

Diagramm

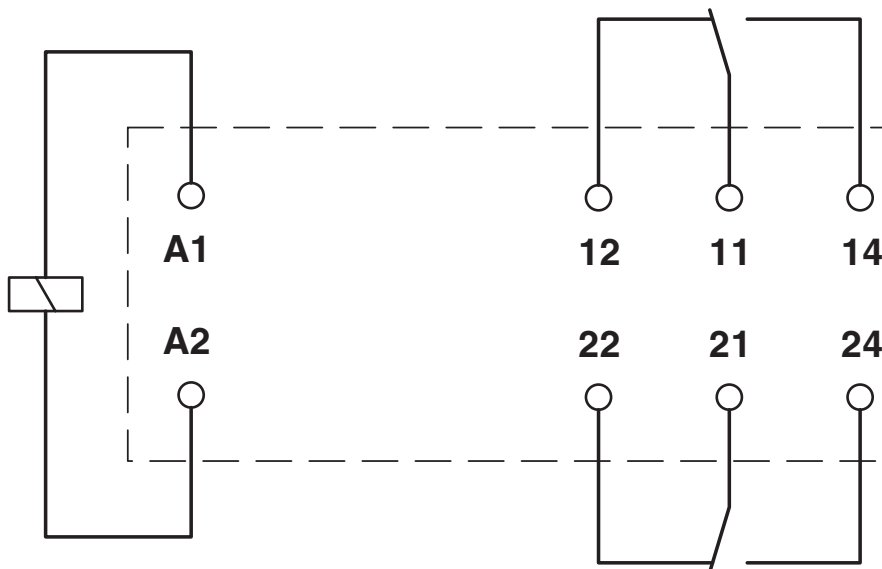


Zulässige Luftfeuchtigkeit für den Betrieb und die Lagerung.  
Die maximale zulässige Umgebungstemperatur gemäß Datenblatt ist zu beachten.

Bereich A: Vereisung bei Umgebungstemperaturen  $\leq 0\text{ °C}$  ist zu verhindern  
Bereich B: Betauung bei Umgebungstemperaturen  $> 0\text{ °C}$  ist zu verhindern

An 30 vollständigen Tagen natürlich über das Jahr verteilt ist bei einer Umgebungstemperatur von  $\leq 25\text{ °C}$  eine Luftfeuchte von 95 % zulässig.

Schaltplan



2961215

<https://www.phoenixcontact.com/de/produkte/2961215>

Bohrplan/Lötpadgeometrie



a = Rasterteilung 2,5 mm

2961215

<https://www.phoenixcontact.com/de/produkte/2961215>

## Zulassungen

📄 Zum Herunterladen von Zertifikaten, besuchen Sie die Produktdetailseite: <https://www.phoenixcontact.com/de/produkte/2961215>



**cUL Recognized**

Zulassungs-ID: FILE E 228652



**UL Recognized**

Zulassungs-ID: FILE E 228652



**EAC**

Zulassungs-ID: RU\*C-DE.\*08.B.00010



**UL Recognized**

Zulassungs-ID: FILE E 228652



**VDE Zeichengenehmigung**

Zulassungs-ID: 40048281



**VDE Zeichengenehmigung**

Zulassungs-ID: 40007758



**cUL Recognized**

Zulassungs-ID: FILE E 228652



**cULus Recognized**

Zulassungs-ID: E172140

2961215

<https://www.phoenixcontact.com/de/produkte/2961215>

## Klassifikationen

### ECLASS

ECLASS-13.0	27371601
ECLASS-15.0	27371601

### ETIM

ETIM 10.0	EC001437
-----------	----------

### UNSPSC

UNSPSC 21.0	39122300
-------------	----------

## Environmental product compliance

### EU RoHS

Erfüllt die Anforderungen nach RoHS-Richtlinie	Ja, Keine Ausnahmeregelungen
--	------------------------------

### China RoHS

Environment friendly use period (EFUP)	EFUP-E
	Keine Gefahrstoffe über den Grenzwerten

### EU REACH SVHC

Hinweis auf REACH-Kandidatenstoff (CAS-Nr.)	Kein Stoff mit einem Massenanteil von mehr als 0,1 %
---	--

### EF3.1 Klimawandel

CO2e kg	0,14 kg CO2e
---------	--------------