

C-SCFMI 2,5/6,3X0,8 - Verbinder

3240530

<https://www.phoenixcontact.com/de/produkte/3240530>

Bitte beachten Sie, dass die in diesem PDF-Dokument angezeigten Daten aus unserem Online-Katalog generiert wurden. Bitte finden Sie die vollständigen Daten in der Benutzer-Dokumentation. Es gelten unsere Allgemeinen Nutzungsbedingungen für Downloads.

Flachsteckverteiler, isoliert, blau, 1,5 - 2,5 mm², für Stecker und Hülse 6,3 x 0,8 mm



Ihre Vorteile

- Hartgelötete Quetschzone für maximale Leiterauszugskräfte in Verbindung mit den CRIMPFOX RCI... Zangen
- Einfache und sichere Leitereinführung mit 'EASY ENTRY'
- Halogenfreiheit
- Elektrolytisch verzinkt

Kaufmännische Daten

| | |
|--|---------------|
| Artikelnummer | 3240530 |
| Verpackungseinheit | 50 Stück |
| Mindestbestellmenge | 50 Stück |
| Verkaufsschlüssel | BF |
| Produktschlüssel | BH3451 |
| GTIN | 4046356528009 |
| Gewicht pro Stück (inklusive Verpackung) | 1,56 g |
| Gewicht pro Stück (exklusive Verpackung) | 0,156 g |
| Zolltarifnummer | 85366990 |
| Ursprungsland | CN |

C-SCFMI 2,5/6,3X0,8 - Verbinder

3240530

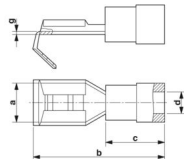
<https://www.phoenixcontact.com/de/produkte/3240530>

Technische Daten

Artikeleigenschaften

| | |
|--------------------|-------------------------|
| Produkttyp | Verbinder |
| Produkteigenschaft | Halogenfrei |
| | mit "Easy Entry"-System |
| | Hartgelötet |
| | PA isoliert |

Maße

| | |
|-------------------------|--|
| Maßzeichnung |  |
| Breite | 6,3 mm |
| Hülsenlänge | 23 mm |
| Länge Isolierstoffhülse | 11 mm |
| Abisolierlänge maximal | 8 mm |
| Materialstärke min. | 0,4 mm |
| Innenmaß Isolierkragen | 11 mm |

Materialangaben

| | |
|--------------------------------|-------------------------|
| Farbe | blau (RAL 5015) |
| Material | Messing |
| Brennbarkeitsklasse nach UL 94 | V2 |
| Beschichtung | elektrolytisch verzinkt |
| Isolierstoff | PA |
| Inhaltsstoffe | halogenfrei |

Mechanische Eigenschaften

Technische Daten

| | |
|-------------|-------|
| Hülsenlänge | 23 mm |
|-------------|-------|

Umwelt- und Lebensdauerbedingungen

Umgebungsbedingungen

| | |
|-------------------------------|-------------------|
| Umgebungstemperatur (Betrieb) | -20 °C ... 105 °C |
| Dauertemperatur | 105 °C |
| Kurzzeittemperatur | 120 °C |

C-SCFMI 2,5/6,3X0,8 - Verbinder

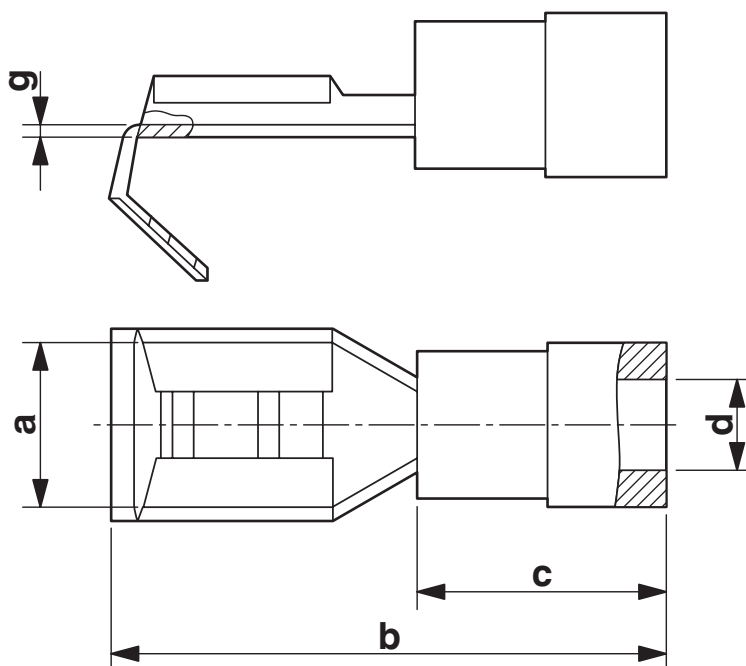
3240530

<https://www.phoenixcontact.com/de/produkte/3240530>



Zeichnungen

Maßzeichnung



C-SCFMI 2,5/6,3X0,8 - Verbinder



3240530

<https://www.phoenixcontact.com/de/produkte/3240530>

Klassifikationen

ECLASS

| | |
|-------------|----------|
| ECLASS-13.0 | 27400204 |
| ECLASS-15.0 | 27400204 |

ETIM

| | |
|-----------|----------|
| ETIM 10.0 | EC001052 |
|-----------|----------|

UNSPSC

| | |
|-------------|----------|
| UNSPSC 21.0 | 27121700 |
|-------------|----------|

C-SCFMI 2,5/6,3X0,8 - Verbinder



3240530

<https://www.phoenixcontact.com/de/produkte/3240530>

Environmental product compliance

EU RoHS

| | |
|--|------------------------------|
| Erfüllt die Anforderungen nach RoHS-Richtlinie | Ja, Keine Ausnahmeregelungen |
|--|------------------------------|

China RoHS

| | |
|--|---|
| Environment friendly use period (EFUP) | EFUP-E |
| | Keine Gefahrstoffe über den Grenzwerten |

EU REACH SVHC

| | |
|---|--|
| Hinweis auf REACH-Kandidatenstoff (CAS-Nr.) | Kein Stoff mit einem Massenanteil von mehr als 0,1 % |
|---|--|

EF3.1 Klimawandel

| | |
|---------|---------------|
| CO2e kg | 0,036 kg CO2e |
|---------|---------------|

Phoenix Contact 2026 © - Alle Rechte vorbehalten
<https://www.phoenixcontact.com>

PHOENIX CONTACT Deutschland GmbH
Flachmarktstraße 8
D-32825 Blomberg
+49 52 35/3-1 20 00
info@phoenixcontact.de