

AI-WM 0,75-8 GY - Aderendhülse

3240543

<https://www.phoenixcontact.com/de/produkte/3240543>

Bitte beachten Sie, dass die in diesem PDF-Dokument angezeigten Daten aus unserem Online-Katalog generiert wurden. Bitte finden Sie die vollständigen Daten in der Benutzer-Dokumentation. Es gelten unsere Allgemeinen Nutzungsbedingungen für Downloads.

Aderendhülse mit beschriftbaren Isolierkragen. Mit Verwendung des Magazins sind die Aderendhülsen mit dem BLUEMARK beschriftbar.



Ihre Vorteile

- Elektrolytisch verzinkt
- Aderendhülsen aus Elektrolytkupfer
- Hochresistentes und erstklassiges Schriftbild durch moderne UV-Drucktechnologie
- Vercrimpen und markieren in einem Arbeitsgang
- Mit dem BLUEMARK beschriftbare Aderendhülsen

Kaufmännische Daten

Artikelnummer	3240543
Verpackungseinheit	780 Stück
Mindestbestellmenge	780 Stück
Verkaufsschlüssel	BF
Produktschlüssel	BH3415
GTIN	4046356528139
Gewicht pro Stück (inklusive Verpackung)	0,228 g
Gewicht pro Stück (exklusive Verpackung)	0,23 g
Zolltarifnummer	85369010
Ursprungsland	DE

AI-WM 0,75-8 GY - Aderendhülse

3240543

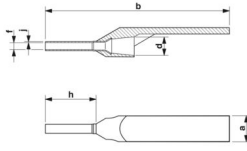
<https://www.phoenixcontact.com/de/produkte/3240543>

Technische Daten

Artikeleigenschaften

Produkttyp	Aderendhülse
------------	--------------

Maße

Maßzeichnung	
Breite	4,6 mm
Hülsenlänge	8 mm
Hülsendurchmesser	1,6 mm
Hülsenwandstärke	0,15 mm
Innenmaß Isolierkragen	2,9 mm

Innenmaß

Innendurchmesser	1,3 mm
------------------	--------

Materialangaben

Farbe	grau (RAL 7042)
Material	E-CU
Brennbarkeitsklasse nach UL 94	HB
Beschichtung	galvanisch verzinkt
Oberflächenbeschaffenheit	galvanisch verzinkt
Inhaltsstoffe	silikon- und halogenfrei

Kabel / Leitung

Leitungsaußendurchmesser	= 1,00 mm
--------------------------	-----------

Mechanische Eigenschaften

Technische Daten

Hülsenlänge	8 mm
-------------	------

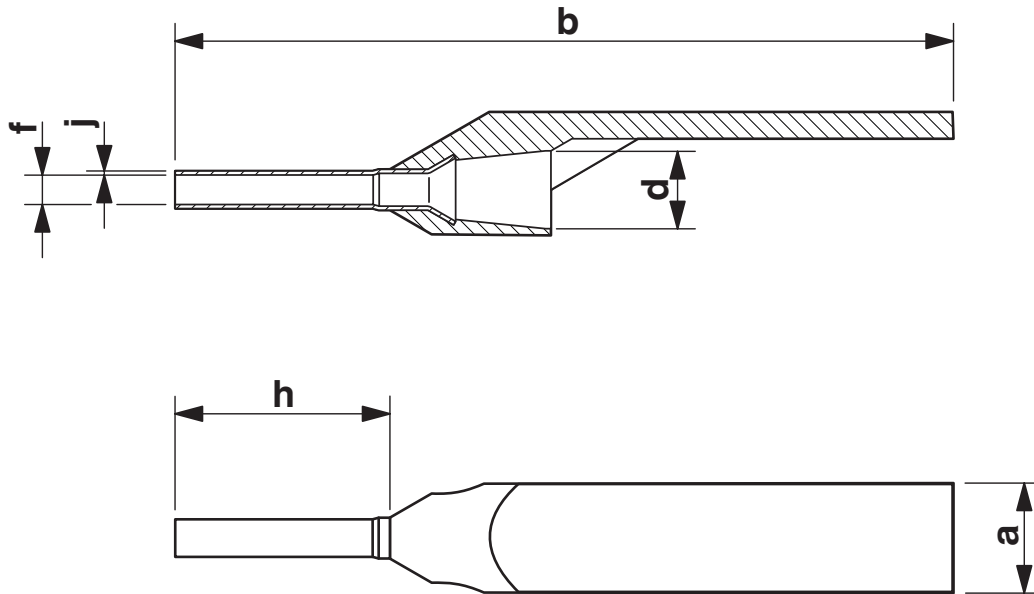
Umwelt- und Lebensdauerbedingungen

Umgebungsbedingungen

Umgebungstemperatur (Betrieb)	-40 °C ... 120 °C
Dauertemperatur	105 °C (-40 °C belastungsfrei / 0 °C dynamische Belastung)
Kurzzeittemperatur	120 °C

Zeichnungen

Maßzeichnung



AI-WM 0,75-8 GY - Aderendhülse

3240543

<https://www.phoenixcontact.com/de/produkte/3240543>



Zulassungen

📄 Zum Herunterladen von Zertifikaten, besuchen Sie die Produktdetailseite: <https://www.phoenixcontact.com/de/produkte/3240543>



cULus Listed

Zulassungs-ID: E488001

AI-WM 0,75-8 GY - Aderendhülse



3240543

<https://www.phoenixcontact.com/de/produkte/3240543>

Klassifikationen

ECLASS

ECLASS-13.0	27400201
ECLASS-15.0	27400201

ETIM

ETIM 10.0	EC000005
-----------	----------

UNSPSC

UNSPSC 21.0	27121700
-------------	----------

AI-WM 0,75-8 GY - Aderendhülse



3240543

<https://www.phoenixcontact.com/de/produkte/3240543>

Environmental product compliance

EU RoHS

Erfüllt die Anforderungen nach RoHS-Richtlinie	Ja, Keine Ausnahmeregelungen
--	------------------------------

China RoHS

Environment friendly use period (EFUP)	EFUP-E
	Keine Gefahrstoffe über den Grenzwerten

EU REACH SVHC

Hinweis auf REACH-Kandidatenstoff (CAS-Nr.)	Kein Stoff mit einem Massenanteil von mehr als 0,1 %
---	--

Phoenix Contact 2026 © - Alle Rechte vorbehalten
<https://www.phoenixcontact.com>

PHOENIX CONTACT Deutschland GmbH
Flachmarktstraße 8
D-32825 Blomberg
+49 52 35/3-1 20 00
info@phoenixcontact.de