

# AXL F DI16/4 XC 2F - Digitalmodul



2701224

<https://www.phoenixcontact.com/de/produkte/2701224>

Bitte beachten Sie, dass die in diesem PDF-Dokument angezeigten Daten aus unserem Online-Katalog generiert wurden. Bitte finden Sie die vollständigen Daten in der Benutzer-Dokumentation. Es gelten unsere Allgemeinen Nutzungsbedingungen für Downloads.



Axioline F, Digitaleingabemodul, Digitale Eingänge: 16, 24 V DC, Anschlusstechnik: 4-Leiter, Extreme Conditions-Variante, Übertragungsgeschwindigkeit im Lokalbus: 100 MBit/s, Schutzart: IP20, inklusive Bussockelmodul und Axioline F-Steckern

Abbildung zeigt  
Standardartikel

## Produktbeschreibung

Das Modul ist zum Einsatz innerhalb einer Axioline F-Station vorgesehen. Es dient zur Erfassung digitaler Signale. Um die Störfestigkeit zu erhöhen, können Sie die Filterzeiten der Eingänge einstellen. Filterzeiten von 100  $\mu$ s ermöglichen es Ihnen, applikativ eine Zählfunktion mit einer Eingangsfrequenz von maximal 5 kHz umzusetzen.

## Ihre Vorteile

- 16 digitale Eingänge gemäß EN 61131-2 Typ 1 und Typ 3
- 24 V DC, 2,4 mA
- Anschluss der Sensoren in 2-, 3- und 4-Leiter-Technik
- Filterzeiten in zwei Stufen einstellbar: < 100  $\mu$ s oder 500  $\mu$ s
- Maximale Eingangsfrequenz: 5 kHz
- Maximal zulässiger Laststrom je Sensor: 2 A
- Maximal zulässiger Laststrom des Moduls: 4 A (2 A je Gruppe aus max. 8 Sensoren)
- Minimale Update-Zeit < 100  $\mu$ s
- Gespeichertes Gerätetypenschild
- Unter extremen Umgebungsbedingungen einsetzbar
- Erweiterter Temperaturbereich -40 °C ... +70 °C (Siehe Kapitel "Erfolgreich getestet: Einsatz unter extremen Umgebungsbedingungen" im Datenblatt)
- Teilweise lackierte Leiterplatten

## Kaufmännische Daten

Artikelnummer	2701224
Verpackungseinheit	1 Stück
Mindestbestellmenge	1 Stück
Verkaufsschlüssel	DN
Produktschlüssel	DRI231
GTIN	4046356730877
Gewicht pro Stück (inklusive Verpackung)	323 g
Gewicht pro Stück (exklusive Verpackung)	278 g
Zolltarifnummer	85389091

# AXL F DI16/4 XC 2F - Digitalmodul

2701224

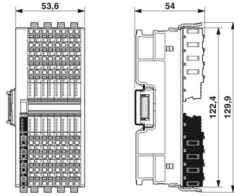
<https://www.phoenixcontact.com/de/produkte/2701224>



Ursprungsland	DE
---------------	----

## Technische Daten

### Maße

Maßzeichnung	
Breite	53,6 mm
Höhe	129,9 mm
Tiefe	54 mm
Hinweis zu Maßangaben	Die Tiefe gilt bei Verwendung einer Tragschiene TH 35-7.5 (nach EN 60715).

### Hinweise

Hinweis zur Anwendung	
Hinweis zur Anwendung	Nur für den industriellen Einsatz
Nutzungsbeschränkung	
EMV-Hinweis	EMV: Klasse-A-Produkt, siehe Herstellererklärung im Downloadbereich

### Materialangaben

Farbe (Gehäuse)	grau (RAL 7042)
-----------------	-----------------

### Schnittstellen

Axioline F-Lokalbus	
Anzahl Schnittstellen	2
Anschlussart	Bussockelmodul
Übertragungsgeschwindigkeit	100 MBit/s

### Systemeigenschaften

Programmierdaten (LocalbusSlave)	
Eingabeadressraum	2 Byte
Ausgabeadressraum	0 Byte
Feldbus-Datentelegramm	
Bedarf an Parameterdaten	3 Byte
Bedarf an Konfigurationsdaten	6 Byte

### Eingangsdaten

Digital:

# AXL F DI16/4 XC 2F - Digitalmodul



2701224

<https://www.phoenixcontact.com/de/produkte/2701224>

Benennung Eingang	Digitale Eingänge
Beschreibung des Eingangs	EN 61131-2 Typ 1 und 3
Anzahl der Eingänge	16
Anschlussart	Push-in-Anschluss
Anschlusstechnik	4-Leiter
Eingangsspannungsbereich "0"-Signal	-3 V DC ... 5 V DC
Eingangsspannungsbereich "1"-Signal	11 V DC ... 30 V DC
Nenneingangsspannung $U_{IN}$	24 V DC
Nenneingangsstrom bei $U_{IN}$	2,4 mA
Stromverlauf	linear bis zum Nennstrom, danach konstant ca. 2,4 mA
Eingangsfiterzeit	500 $\mu$ s (Default) < 100 $\mu$ s
Prozessdaten-Update	< 100 $\mu$ s
Schutzbeschaltung	Verpolschutz der Eingänge; elektronisch

## Artikeleigenschaften

Produkttyp	I/O-Komponente
Produktfamilie	Axioline F
Bauform	blockmodular
Einbaulage	beliebig (kein Temperatur-Derating)
Lieferumfang	inklusive Bussockelmodul und Axioline F-Steckern
Besondere Eigenschaften	Extreme Conditions-Variante

## Isolationseigenschaften

Überspannungskategorie	II (IEC 60664-1, EN 60664-1)
Verschmutzungsgrad	2 (IEC 60664-1, EN 60664-1)

## Elektrische Eigenschaften

Maximale Verlustleistung bei Nennbedingung	2,3 W
--	-------

### Potenziale: Versorgung des Axioline F-Lokalbusses ( $U_{Bus}$ )

Versorgungsspannung	5 V DC (über Bussockelmodul)
Stromaufnahme	max. 120 mA (HW 00) max. 60 mA (ab HW 01)

### Potenziale: Einspeisung für digitale Eingabemodule ( $U_I$ )

Versorgungsspannung	24 V DC
Versorgungsspannungsbereich	19,2 V DC ... 30 V DC (inklusive aller Toleranzen, inklusive Welligkeit)
Stromaufnahme	max. 4 A (Sensorversorgung $U_S$ )
Stromaufnahme	typ. 25 mA (ohne Sensoren)
Schutzbeschaltung	Überspannungsschutz; elektronisch (35 V, 0,5 s) Verpolschutz; parallele Diode; mit externer Absicherung 5 A (nur für die Inbetriebnahme)
Absicherung	max. 8 A (Verpolschutz bis 5 A)

### Versorgung: Sensorversorgung ( $U_S$ )

Benennung	Sensorversorgung ( $U_S$ )
Versorgungsspannung	24 V DC (aus $U_I$ )

#### Potenzialtrennung/Isolation der Spannungsbereiche

Prüfspannung: 5-V-Versorgung des Lokalbusses ( $U_{Bus}$ ) / 24-V-Versorgung (Peripherie)	500 V AC, 50 Hz, 1 min
Prüfspannung: 5-V-Versorgung des Lokalbusses ( $U_{Bus}$ ) / Funktionserde	500 V AC, 50 Hz, 1 min
Prüfspannung: 24-V-Versorgung (Peripherie) / Funktionserde	500 V AC, 50 Hz, 1 min

## Anschlussdaten

#### Anschluss technik

Benennung Anschluss	Axioline F-Stecker
Hinweis zur Anschlussart	Beachten Sie die Angaben zu den Leiterquerschnitten im Anwenderhandbuch "Axioline F: System und Installation".

#### Axioline F-Stecker

Anschlussart	Push-in-Anschluss
Hinweis zur Anschlussart	Beachten Sie die Angaben zu den Leiterquerschnitten im Anwenderhandbuch "Axioline F: System und Installation".
Leiterquerschnitt starr	0,2 mm <sup>2</sup> ... 1,5 mm <sup>2</sup>
Leiterquerschnitt flexibel	0,2 mm <sup>2</sup> ... 1,5 mm <sup>2</sup>
Leiterquerschnitt AWG	24 ... 16
Abisolierlänge	8 mm

## Umwelt- und Lebensdauerbedingungen

#### Umgebungsbedingungen

Umgebungstemperatur (Betrieb)	-25 °C ... 60 °C (Standard, Anwendungen mit UL-Zulassung, Einsatz im explosionsgefährdeten Bereich der Zone 2) -40 °C ... 70 °C (Erweitert, siehe Kapitel "Erfolgreich getestet: Einsatz unter extremen Umgebungsbedingungen" im Datenblatt.)
Schutzart	IP20
Luftdruck (Betrieb)	70 kPa ... 106 kPa (bis zu 3000 m üNN)
Luftdruck (Lagerung/Transport)	70 kPa ... 106 kPa (bis zu 3000 m üNN)
Umgebungstemperatur (Lagerung/Transport)	-40 °C ... 85 °C
Zulässige Luftfeuchtigkeit (Betrieb)	5 % ... 95 % (keine Betauung)
Zulässige Luftfeuchtigkeit (Lagerung/Transport)	5 % ... 95 % (keine Betauung)

#### Mechanische Prüfung

Vibrationsfestigkeit nach EN 60068-2-6/IEC 60068-2-6	5g
Schock nach EN 60068-2-27/IEC 60068-2-27	30g
Dauerschock nach EN 60068-2-27/IEC 60068-2-27	10g

#### Prüfung (Schadgas)

Prüfnorm	ISA-71.04-2013 G3 Harsh Group A IEC 60068-2-60:2015 Method 4
Temperatur	25 °C ±1 K



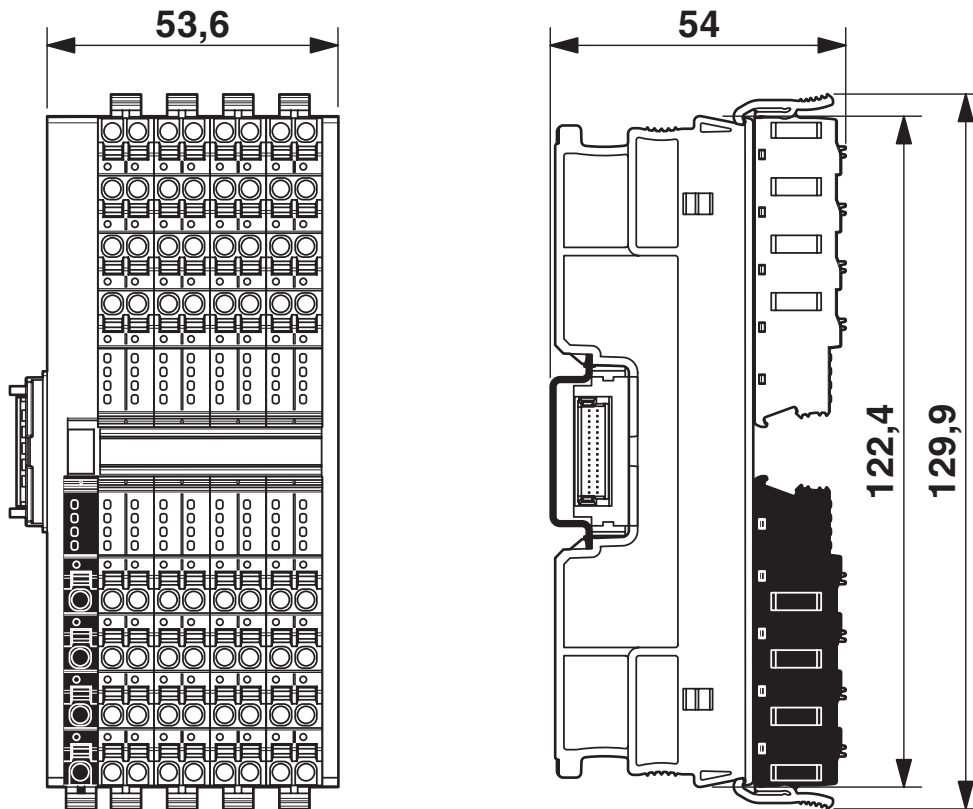
# AXL F DI16/4 XC 2F - Digitalmodul

2701224

<https://www.phoenixcontact.com/de/produkte/2701224>

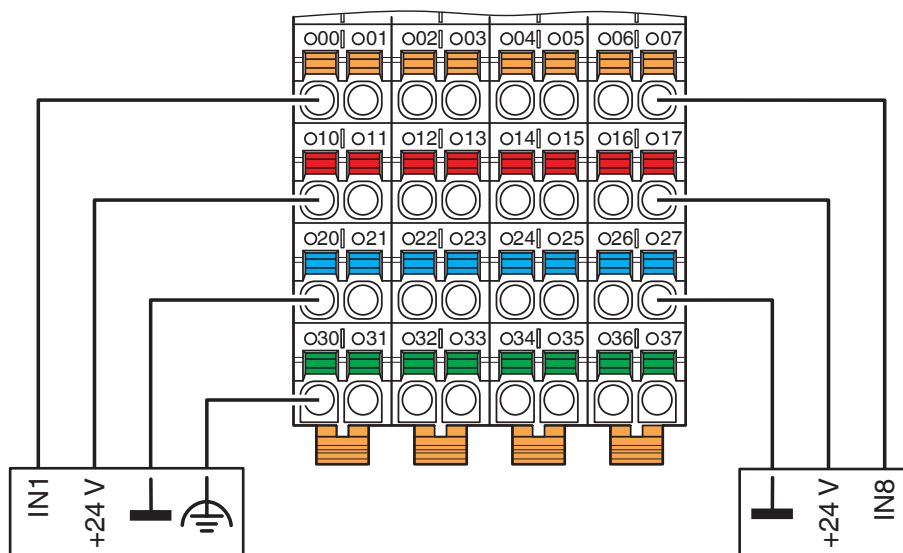
## Zeichnungen

Maßzeichnung



Abmessungen

Anschlusszeichnung



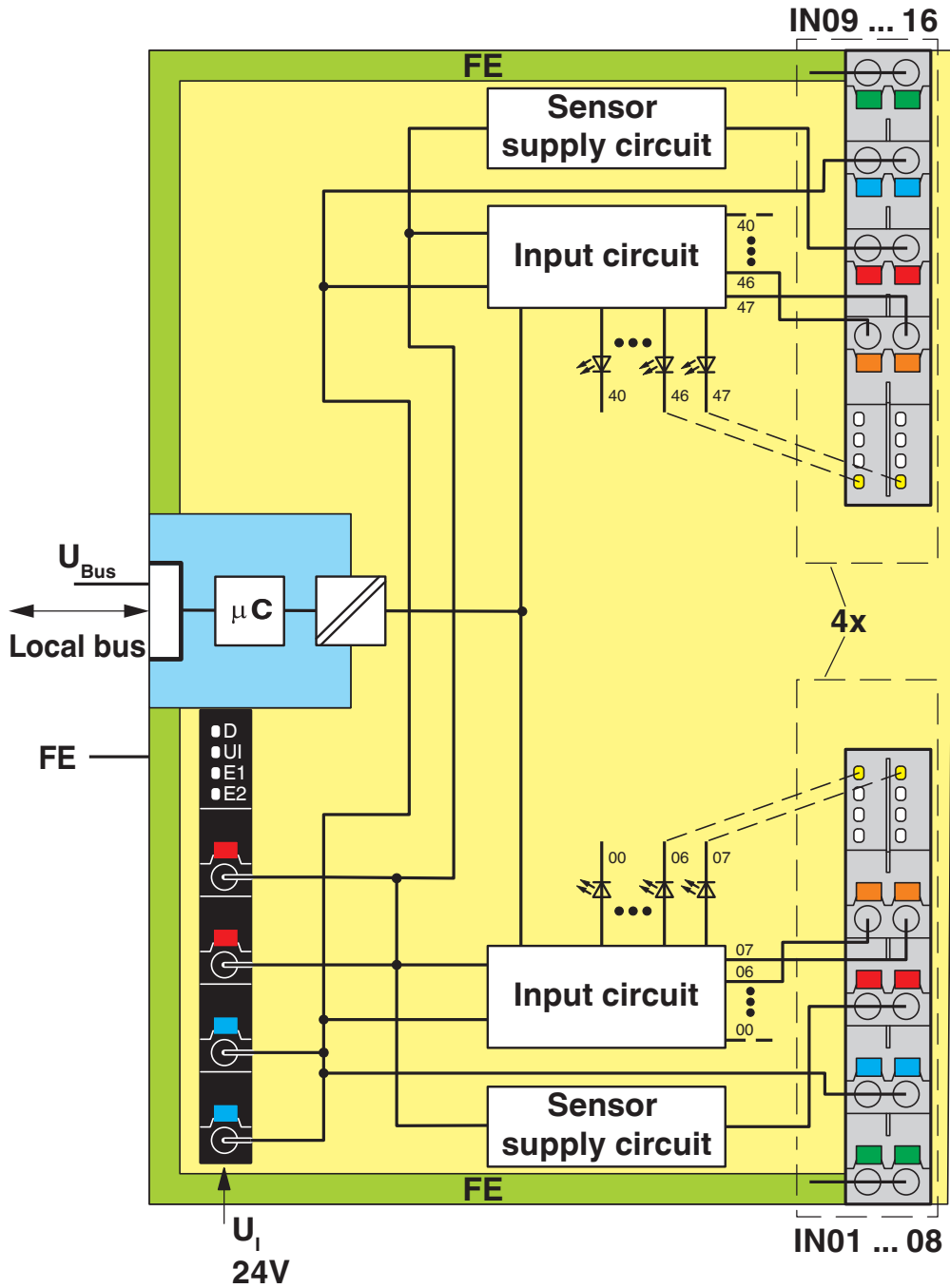
Anschlussbeispiel

# AXL F DI16/4 XC 2F - Digitalmodul

2701224

<https://www.phoenixcontact.com/de/produkte/2701224>

Blockschaltbild



Interne Beschaltung der Klemmpunkte

2701224

<https://www.phoenixcontact.com/de/produkte/2701224>

## Zulassungen

📄 Zum Herunterladen von Zertifikaten, besuchen Sie die Produktdetailseite: <https://www.phoenixcontact.com/de/produkte/2701224>



**DNV GL**

Zulassungs-ID: TAA00000DF



**LR**

Zulassungs-ID: LR2480202TA-02



**PRS**

Zulassungs-ID: TE/1020/880590/21

**BSH**

Zulassungs-ID: 840



**RINA**

Zulassungs-ID: ELE008423XG001



**cULus Listed**

Zulassungs-ID: E238705



**IECEx**

Zulassungs-ID: IECEx ULD 20.0026X



**ATEX**

Zulassungs-ID: UL 20 ATEX 2441X



**cULus Listed**

Zulassungs-ID: E366272



**CCC**

Zulassungs-ID: 2021122309114456\_CN

2701224

<https://www.phoenixcontact.com/de/produkte/2701224>

## Klassifikationen

### ECLASS

ECLASS-13.0	27242604
ECLASS-15.0	27242604

### ETIM

ETIM 10.0	EC001599
-----------	----------

### UNSPSC

UNSPSC 21.0	32151600
-------------	----------

## Environmental product compliance

### EU RoHS

Erfüllt die Anforderungen nach RoHS-Richtlinie	Ja
Ausnahmeregelungen soweit bekannt	7(a), 7(c)-I

### China RoHS

Environment friendly use period (EFUP)	EFUP-50
	Eine artikelbezogene China RoHS Deklarationstabelle finden Sie im Downloadbereich zum jeweiligen Artikel unter „Herstellereklärung“. Für alle Artikel mit EFUP-E wird keine China RoHS Deklarationstabelle ausgestellt und benötigt.

### EU REACH SVHC

Hinweis auf REACH-Kandidatenstoff (CAS-Nr.)	Lead(CAS-Nr.: 7439-92-1)
	6,6'-di-tert-butyl-2,2'-methylenedi-p-cresol(CAS-Nr.: 119-47-1)
SCIP	9373a524-9336-45f2-8c57-d32ae311acad