

1486139

<https://www.phoenixcontact.com/de/produkte/1486139>

Bitte beachten Sie, dass die in diesem PDF-Dokument angezeigten Daten aus unserem Online-Katalog generiert wurden. Bitte finden Sie die vollständigen Daten in der Benutzer-Dokumentation. Es gelten unsere Allgemeinen Nutzungsbedingungen für Downloads.



Tragschienengehäuse, Gehäuseunterteil mit Metallfußriegel, mit Funktions-Erdkontakt, mit Lüftungsschlitzen, Breite: 18,9 mm, Höhe: 120,6 mm, Tiefe: 82,85 mm, Farbe: blau (ähnlich RAL 5015), Querverbindung: Tragschienen-Busverbinder (optional), Polzahl Querverbinder: 5 oder 8

Ihre Vorteile

- Einfache, werkzeuglose Montage
- Optionale Tragschienen-Busverbinder für die einfache Modul-zu-Modul-Kommunikation
- Lock-and-Release-Prinzip für automatisches Verrasten und intuitives Lösen der Frontanschluss-Stecker
- Kunststoff nach UL94 V0: für erhöhte Anforderungen an die Brennbarkeit
- Vielfältiger Einsatz: tiefere Bauform für mehr Leiterplattenfläche
- Mehr Flexibilität: Kombination mit Elektronikgehäuse der Serie ICS mittels Tragschienen-Busverbinder
- Integrierter FE-Kontakt für die einfache, elektromagnetisch vertägliche Installation

Kaufmännische Daten

Artikelnummer	1486139
Verpackungseinheit	10 Stück
Mindestbestellmenge	10 Stück
Hinweis	Auftragsgebundene Fertigung (keine Rücknahme)
Verkaufsschlüssel	AM
Produktschlüssel	ACHEBA
GTIN	4063151930752
Gewicht pro Stück (inklusive Verpackung)	51,2 g
Gewicht pro Stück (exklusive Verpackung)	51,2 g
Zolltarifnummer	84879090
Ursprungsland	DE

1486139

<https://www.phoenixcontact.com/de/produkte/1486139>

Technische Daten

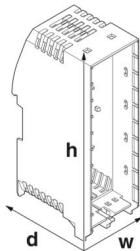
Hinweise

Montagehinweis	Beachten Sie bitte den Anwenderhinweis im Download-Bereich.
Empfehlung	Material Kontaktpads für Busverbinder galvanisch Gold (Hartgold)

Artikeleigenschaften

Produkttyp	Gehäuseunterteil
Gehäuseart	Tragschienengehäuse
Gehäusotyp	Multifunktionale Gehäuse
Gehäuseserie	ME-IO
Produktfamilie	ME-IO 18,8
Max. Polzahl	48 (Rastermaß: 3,45 mm) 32 (Rastermaß: 5 mm)
Lüftungsöffnung vorhanden	ja

Maße

Maßzeichnung	
Breite	18,9 mm
Höhe	120,6 mm
Tiefe	82,85 mm
Tiefe ab Oberkante Tragschiene	76,25 mm

Leiterplatten-Design

Leiterplattenstärke	1,4 mm ... 1,8 mm
---------------------	-------------------

Materialangaben

Farbe (Gehäuseunterteil)	blau (RAL 5015)
Material Gehäuseunterteil	PA
Brennbarkeitsklasse nach UL 94	V0
CTI nach IEC 60112	600

Umwelt- und Lebensdauerbedingungen

Verlustleistung Einzelgehäuse bei 20 °C

Umgebungstemperatur	20 °C
Reduktionsfaktor	1

1486139

<https://www.phoenixcontact.com/de/produkte/1486139>

Einbaulage	vertikal
Verlustleistung	11,8 W

Verlustleistung Einzelgehäuse bei 30 °C

Umgebungstemperatur	30 °C
Reduktionsfaktor	0,81
Einbaulage	vertikal
Verlustleistung	9,6 W

Verlustleistung Einzelgehäuse bei 40 °C

Umgebungstemperatur	40 °C
Reduktionsfaktor	0,63
Einbaulage	vertikal
Verlustleistung	7,5 W

Verlustleistung Einzelgehäuse bei 50 °C

Umgebungstemperatur	50 °C
Reduktionsfaktor	0,46
Einbaulage	vertikal
Verlustleistung	5,5 W

Verlustleistung Einzelgehäuse bei 60 °C

Umgebungstemperatur	60 °C
Reduktionsfaktor	0,31
Einbaulage	vertikal
Verlustleistung	3,7 W

Vibrationsprüfung

Prüfspezifikation	DIN EN 60068-2-6 (VDE 0468-2-6):2008-10
Frequenz	10 - 150 - 10 Hz
Sweep-Geschwindigkeit	1 Oktave/min
Amplitude	0,15 mm (10 Hz ... 58,1 Hz)
Beschleunigung	2g (58,1 Hz ... 150 Hz)
Prüfdauer je Achse	2,5 h
Prüfrichtungen	X-, Y- und Z-Achse

Glühdrahtprüfung

Prüfspezifikation	DIN EN 60695-2-11 (VDE 0471-2-11):2014-11
Temperatur	850 °C
Einwirkdauer	30 s

Wärmebeständigkeit / Kugeldruckprüfung

Prüfspezifikation	DIN EN 60695-10-2 (VDE 0471-10-2):2016-01
Temperatur	125 °C
Prüfdauer	1 h
Kraft	20 N

Mechanische Festigkeit / Falltrommel

1486139

<https://www.phoenixcontact.com/de/produkte/1486139>

Prüfspezifikation	DIN EN 60068-2-31 (VDE 0468-2-31):2009-04
Fallhöhe	50 cm
Frequenz	50

Schocken

Prüfspezifikation	DIN EN 60068-2-27 (VDE 0468-2-27):2010-02
Schockform	Halbsinusförmig
Beschleunigung	15g
Schockdauer	11 ms
Anzahl der Schocks je Richtung	3
Prüfrichtungen	X-, Y- und Z-Achse (pos. und neg.)

Prüfung auf lackbenetzungsstörende Stoffe

Prüfspezifikation	VDMA 24364:2018-05
-------------------	--------------------

Schutzart (IP-Code)

Prüfspezifikation	DIN EN 60529 (VDE 0470-1):2014-09
-------------------	-----------------------------------

Umgebungsbedingungen

Max. zu erreichender IP-Code	IP20
Umgebungstemperatur (Betrieb)	-40 °C ... 105 °C (in Abhängigkeit der Verlustleistung)
Umgebungstemperatur (Lagerung/Transport)	-40 °C ... 55 °C
Umgebungstemperatur (Montage)	-5 °C ... 100 °C
Relative Luftfeuchte (Lagerung/Transport)	80 %

Angaben zur Leiterplatte

Anzahl der Leiterplattenaufnahmen	1
Art der Leiterplattenbefestigung	Verrastung
Leiterplattenfläche gesamt	8500 mm ²
Leiterplattenstärke	1,4 mm ... 1,8 mm

Montage

Montageart	Tragschienenmontage
------------	---------------------

Verpackungsangaben

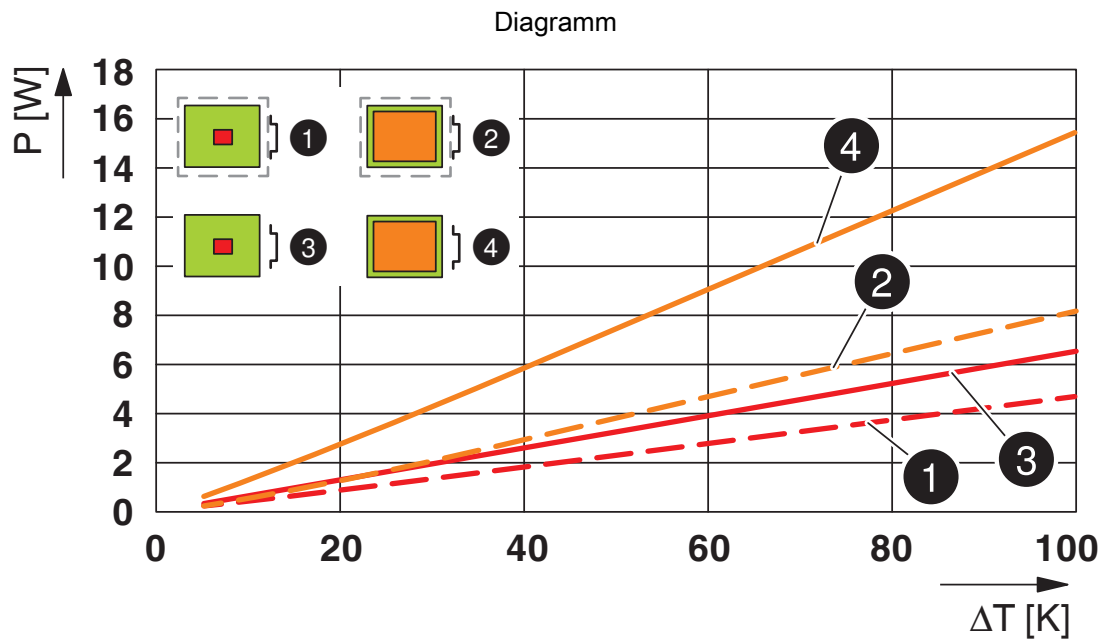
Verpackungsart	verpackt im Karton
Art der Umverpackung	Karton

Zeichnungen

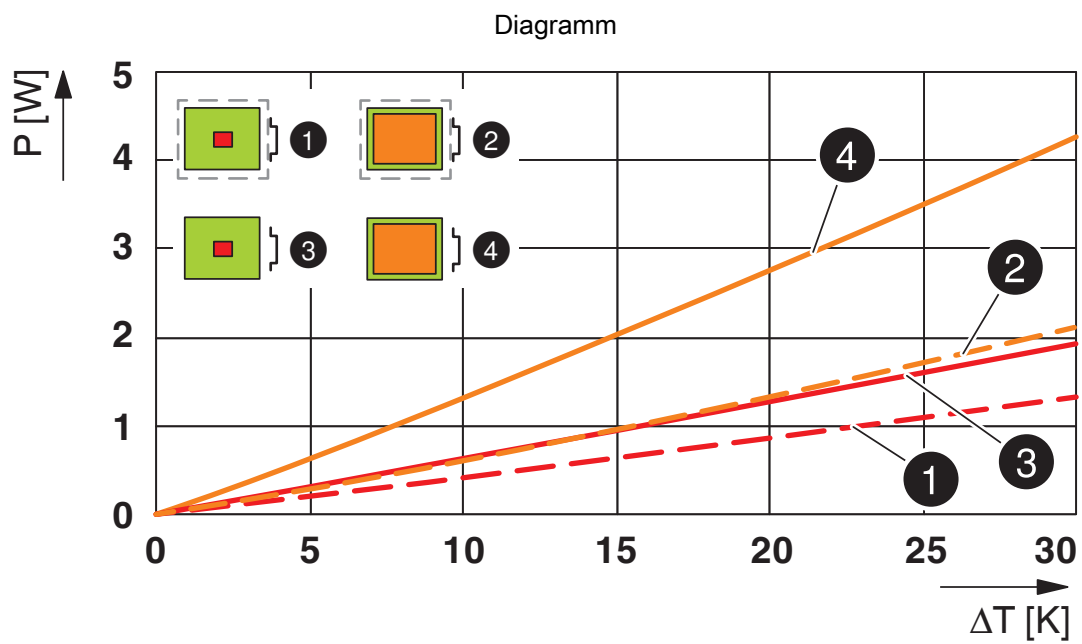
Maßzeichnung



Schematische Abbildung zur Veranschaulichung der Abmessungen des Artikels. Die Abbildung stellt nicht das gewünschte Produkt dar. Weitere Details siehe Produktzeichnungen unter dem Reiter „Downloads“.



Verlustleistungsdiagramm 0 K ... 100 K



Verlustleistungsdiagramm 0 K ... 30 K

1486139

<https://www.phoenixcontact.com/de/produkte/1486139>

Zulassungen

📄 Zum Herunterladen von Zertifikaten, besuchen Sie die Produktdetailseite: <https://www.phoenixcontact.com/de/produkte/1486139>



UL Recognized
Zulassungs-ID: E240868

1486139

<https://www.phoenixcontact.com/de/produkte/1486139>

Klassifikationen

ECLASS

ECLASS-13.0	27190601
ECLASS-15.0	27190601

ETIM

ETIM 10.0	EC002779
-----------	----------

1486139

<https://www.phoenixcontact.com/de/produkte/1486139>

Environmental product compliance

EU RoHS

Erfüllt die Anforderungen nach RoHS-Richtlinie	Ja, Keine Ausnahmeregelungen
--	------------------------------

China RoHS

Environment friendly use period (EFUP)	EFUP-E
	Keine Gefahrstoffe über den Grenzwerten

EU REACH SVHC

Hinweis auf REACH-Kandidatenstoff (CAS-Nr.)	Kein Stoff mit einem Massenanteil von mehr als 0,1 %
---	--

EF3.1 Klimawandel

CO2e kg	0,259 kg CO2e
---------	---------------

Phoenix Contact 2026 © - Alle Rechte vorbehalten
<https://www.phoenixcontact.com>

PHOENIX CONTACT Deutschland GmbH
Flachmarktstraße 8
D-32825 Blomberg
+49 52 35/3-1 20 00
info@phoenixcontact.de