

Bitte beachten Sie, dass die in diesem PDF-Dokument angezeigten Daten aus unserem Online-Katalog generiert wurden. Bitte finden Sie die vollständigen Daten in der Benutzer-Dokumentation. Es gelten unsere Allgemeinen Nutzungsbedingungen für Downloads.



LWL-Konverter mit integrierter optischer Diagnose, Alarmkontakt, für RS-485 2-Draht-Bussysteme (SUCONET K, Modbus ...) bis 500 kBit/s, NRZ-Kodierung, Endgerät mit einer LWL-Schnittstelle (FSMA), 660 nm, für Polymer-/PCF-Faserkabel

## Produktbeschreibung

Die LWL-Umsetzer **PSI-MOS-RS485W2/FO...** wandeln protokolltransparent das elektrische in ein optisches Datensignal um. Die integrierte optische Diagnose ermöglicht eine permanente Überwachung der LWL-Strecken während der Installation und auch während des Betriebs. Fällt die Signalleistung der LWL-Strecken auf einen kritischen Pegel, wird der potenzialfreie Schaltkontakt aktiviert. Die Endgeräte **PSI-MOS-RS485W2/FO... E** realisieren die Umsetzung einer RS-485-Schnittstelle auf ein LWL-Kabel. Sie werden vorzugsweise für Punkt-zu-Punkt-Verbindungen eingesetzt.

## Ihre Vorteile

- Über Tragschienen-Busverbinder modular kombinierbar mit dem PSI-Kupfer-Repeater
- Durchrangierung der Versorgungsspannung und Datensignale über die Tragschienen-Busverbinder
- Anschlüsse steckbar über COMBICON-Schraubklemme
- Automatische Datenratenerkennung oder feste Einstellung der Datenrate über DIP-Schalter
- Hochwertige galvanische Trennung zwischen allen Schnittstellen (RS-485 // LWL-Ports // Versorgung // Tragschienen-Busverbinder)
- Redundante Spannungsversorgung durch die optionale Systemstromversorgung möglich
- Zugelassen für den Einsatz in Zone 2
- Eigensichere LWL-Schnittstelle (ex op is) zum direkten Anschluss an Geräte in der Zone 1
- Integrierte optische Diagnose für die permanente Überwachung der LWL-Strecken
- Potenzialfreier Schaltkontakt für die voreilende Alarmierung kritischer LWL-Strecken
- Für Datenraten bis 500 kBit/s geeignet
- Bit-Retiming für eine beliebige Kaskadierungstiefe
- Schiffbauzulassung nach DNV GL



2708313

<https://www.phoenixcontact.com/de/produkte/2708313>



## Kaufmännische Daten

Artikelnummer	2708313
Verpackungseinheit	1 Stück
Mindestbestellmenge	1 Stück
Verkaufsschlüssel	DK
Produktschlüssel	DNC212
GTIN	4017918974015
Gewicht pro Stück (inklusive Verpackung)	232,266 g
Gewicht pro Stück (exklusive Verpackung)	186,98 g
Zolltarifnummer	85176200
Ursprungsland	DE

## Technische Daten

### Hinweise

#### Hinweis zur Anwendung

Hinweis zur Anwendung	Nur für den industriellen Einsatz
-----------------------	-----------------------------------

#### Nutzungsbeschränkung

CCcex -Hinweis	Der Einsatz in explosionsgefährdeten Bereichen ist in China nicht erlaubt.
----------------	--

### Artikeleigenschaften

Produkttyp	Medienkonverter
Produktfamilie	PSI-MOS
MTTF	967 Jahre (SN 29500 Standard, Temperatur 25 °C, Arbeitszyklus 21 %)
	428 Jahre (SN 29500 Standard, Temperatur 40 °C, Arbeitszyklus 34,25 %)
	176 Jahre (SN 29500 Standard, Temperatur 40 °C, Arbeitszyklus 100 %)
MTBF	358 Jahre (Telcordia-Standard, Temperatur 25 °C, Arbeitszyklus 21% (5 Tage pro Woche, 8 Std pro Tag))
	73 Jahre (Telcordia-Standard, Temperatur 40 °C, Arbeitszyklus 34,25 % (5 Tage pro Woche, 12 Std pro Tag))

### Elektrische Eigenschaften

Galvanische Trennung	VCC // RS-485
Maximale Verlustleistung bei Nennbedingung	2,4 W
Prüfspannung Datenschnittstelle/Versorgung	1,5 kV <sub>eff</sub> (50 Hz, 1 min.)

#### Versorgung

Versorgungsspannungsbereich	18 V DC ... 30 V DC (über steckbare Schraubklemme COMBICON)
Versorgungsnennspannung	24 V DC
Stromaufnahme typisch	100 mA (24 V DC)
Stromaufnahme maximal	130 mA
	≤ 2 A (Bei Betrieb in einer Verbundstation, über den Tragschienen-Busverbinder)

### Ausgangsdaten

#### Schalten

Benennung Ausgang	Relaisausgang
Beschreibung des Ausgangs	Störmeldeausgang
Anzahl der Ausgänge	1
Schaltspannung maximal	60 V DC (Ohmsche Last, allgemeine Last)
	30 V AC (ohmsche Last)
	42 V AC (peak, ohmsche Last)

Grenzdauerstrom	0,46 A
-----------------	--------

## Anschlussdaten

### Versorgung

Anschlussart	steckbare Schraubklemme COMBICON
Einleiter/Klemmstelle starr	0,2 mm <sup>2</sup> ... 2,5 mm <sup>2</sup>
Einleiter/Klemmstelle flexibel	0,2 mm <sup>2</sup> ... 2,5 mm <sup>2</sup>
Leiterquerschnitt flexibel [AWG]	24 ... 14
Abisolierlänge	7,00 mm
Anzugsdrehmoment	0,56 Nm ... 0,79 Nm

## Schnittstellen

Bitverzerrung, Eingang	± 35 % (zulässig)
Bitverzerrung, Ausgang	< 6,25 %
Bitverzögerung	≤ 1 Bit
Signal	Modbus
	S-BUS
	Suconet K
	J-BUS
	DATA HIGHWAY

### Daten: Optisch LWL

Anzahl der Kanäle	1
Sendeleistung minimal	-4,6 dBm (980/1000 µm)
	-16 dBm (200/230 µm)
Übertragungslänge inkl. 3 dB Systemreserve	100 m (F-P 980/1000 230 dB/km mit Schnellmontagestecker)
	800 m (F-K 200/230 10 dB/km mit Schnellmontagestecker)
Übertragungsprotokoll	protokolltransparent zur RS-485-Schnittstelle
Anschlussart	F-SMA
Wellenlänge	660 nm
Empfängerempfindlichkeit minimal	-30,2 dBm
Empfängerempfindlichkeit maximal	-3 dBm (980/1000 µm)
Übertragungsmedium	Polymerfaser
	PCF-Faser

### Daten: RS-485-Schnittstelle, 2-Draht

Serielle Übertragungsrate	4,8/ 9,6/ 19,2/ 38,4/ 57,6/ 75/ 93,75/ 115,2/ 136/ 187,5/ 375/ 500 kBit/s
Anschlussart	Steckbarer Schraubanschluss
Übertragungslänge	≤ 1200 m (abhängig von Datenrate mit geschirmter, verdrehter Datenleitung)
Abschlusswiderstand	390 Ω (zuschaltbar)
	220 Ω
	390 Ω
Übertragungsmedium	Kupfer

Dateiformat/Kodierung	UART (11/10 Bit umschaltbar, NRZ), schlupftolerant
Datenrichtungsumschaltung	selbststeuernd

## Maße

Breite	35 mm
Höhe	99 mm
Tiefe	105 mm

## Materialangaben

Farbe (Gehäuse)	grau (RAL 7042)
Material (Gehäuse)	PA 6.6-FR

## Kabel / Leitung

### LWL-Leitung

Fasertypen	980/1000 µm
	200/230 µm
	Polymerfaser
	PCF-Faser

## Mechanische Prüfungen

Vibrationsfestigkeit nach EN 60068-2-6/IEC 60068-2-6	Betrieb: 5g, 10 ... 150 Hz, 2,5 h, in XYZ-Richtung
Schock nach EN 60068-2-27/IEC 60068-2-27	Betrieb: 15g, 11 ms Dauer, Halbsinus-Schockimpuls

## Umwelt- und Lebensdauerbedingungen

### Umgebungsbedingungen

Schutzart	IP20
Umgebungstemperatur (Betrieb)	-20 °C ... 60 °C
Umgebungstemperatur (Lagerung/Transport)	-40 °C ... 85 °C
Höhenlage	≤ 5000 m (Einschränkung siehe Herstellererklärung für Höhenbetrieb)
	≤ 2000 m (Ex-Bereiche)
Zulässige Luftfeuchtigkeit (Betrieb)	30 % ... 95 % (keine Betauung)

## Zulassungen

### CE

Zertifikat	CE-konform
------------	------------

### IECEX

Kennzeichnung	Ex ec [op is Gb] IIC T4 Gc
	[Ex op is Db] IIIC
Zertifikat	IECEX ULD 24.0009X

### ATEX

Kennzeichnung	Ⓔ II 3 (2) G Ex ec [op is Gb] IIC T4 Gc
	Ⓔ

2708313

<https://www.phoenixcontact.com/de/produkte/2708313>

	II (2) D [Ex op is Db] IIC
Zertifikat	UL 24 ATEX 3197X
Hinweis	Beachten Sie die besonderen Installationshinweise in der Dokumentation!

#### UL, USA / Kanada

Kennzeichnung	Class I, Zone 2, AEx ec IIC T4 Gc
	Ex ec IIC T4 Gc X
	Class I, Div. 2, Groups A, B, C, D

#### Schadgastest

Kennzeichnung	ISA-S71.04-1985 G3 Harsh Group A
---------------	----------------------------------

#### Schiffbau

Kennzeichnung	DNV GL
---------------	--------

#### Schiffbau-Daten

Temperature	B
Humidity	A
Vibration	A
EMC	B
Enclosure	Required protection according to the Rules shall be provided upon installation on board

#### EMV-Daten

Elektromagnetische Verträglichkeit	Konformität zur EMV-Richtlinie 2014/30/EU
Störfestigkeit	EN 61000-6-2:2005

#### Störabstrahlung

Normen/Bestimmungen	EN 55011
---------------------	----------

#### Entladung statischer Elektrizität

Normen/Bestimmungen	EN 61000-4-2
---------------------	--------------

#### Entladung statischer Elektrizität

Kontaktentladung	± 6 kV
Luftentladung	± 8 kV
Bemerkung	Kriterium B

#### Elektromagnetisches HF-Feld

Normen/Bestimmungen	EN 61000-4-3
---------------------	--------------

#### Elektromagnetisches HF-Feld

Feldstärke	10 V/m
Bemerkung	Kriterium A

#### Schnelle Transienten (Burst)

Normen/Bestimmungen	EN 61000-4-4
---------------------	--------------

#### Schnelle Transienten (Burst)

2708313

<https://www.phoenixcontact.com/de/produkte/2708313>

Eingang	± 2 kV
Signal	± 2 kV
Bemerkung	Kriterium B

#### Stoßstrombelastung (Surge)

Normen/Bestimmungen	EN 61000-4-5
---------------------	--------------

#### Stoßstrombelastung (Surge)

Eingang	± 0,5 kV
Signal	± 1 kV
Bemerkung	Kriterium B

#### Leitungsgeführte Beeinflussung

Normen/Bestimmungen	EN 61000-4-6
---------------------	--------------

#### Leitungsgeführte Beeinflussung

Bemerkung	Kriterium A
Spannung	10 V

#### Störaussendung

Normen/Bestimmungen	EN 55011
Bemerkung	Klasse A, Einsatzgebiet Industrie

#### Kriterien

Kriterium A	Normales Betriebsverhalten innerhalb der festgelegten Grenzen.
Kriterium B	Vorübergehende Beeinträchtigung des Betriebsverhaltens, die das Gerät selbst wieder korrigiert.

#### Normen und Bestimmungen

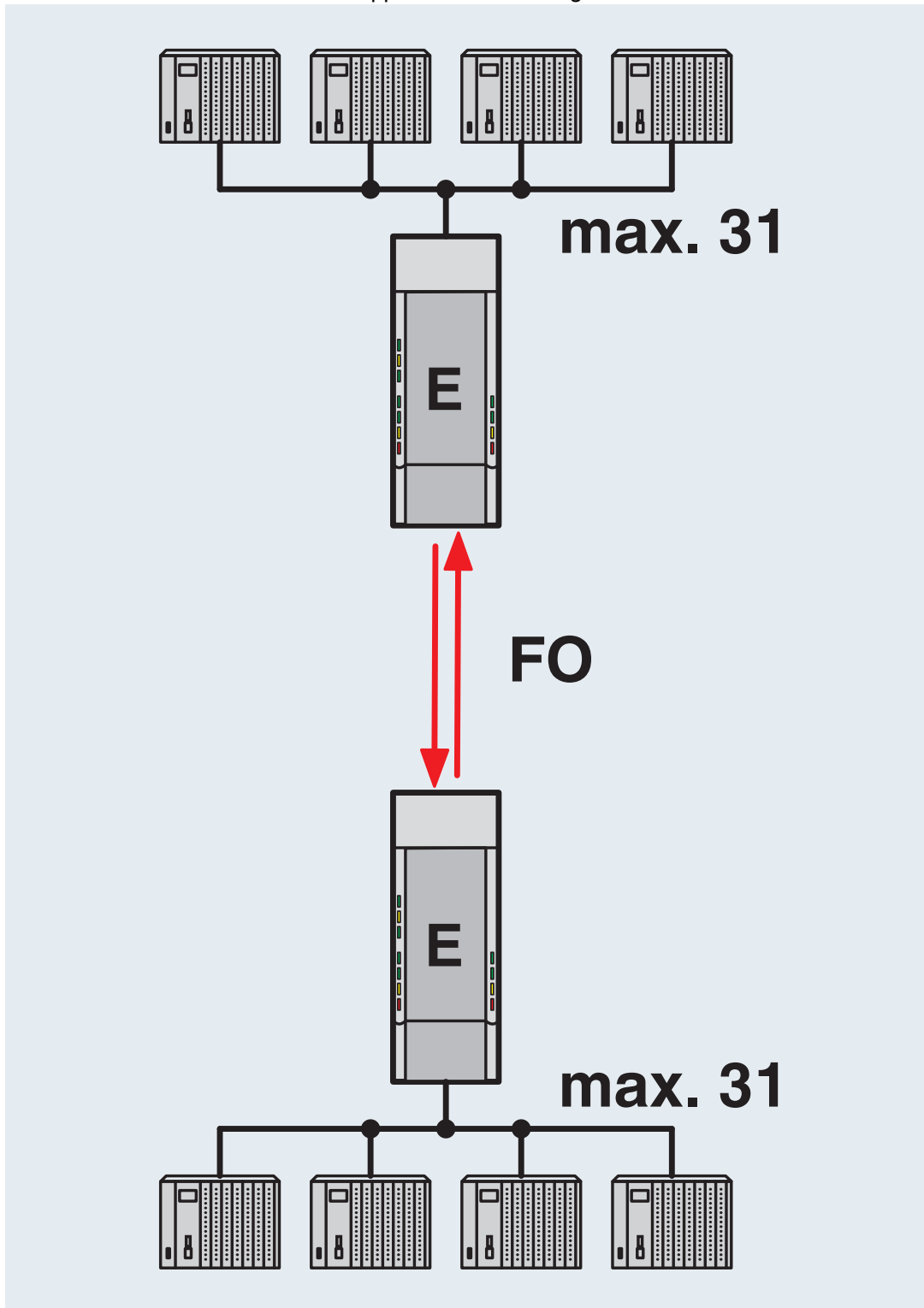
Frei von lackbenetzungsstörenden Substanzen	VDMA 24364:2018-05
---	--------------------

#### Montage

Montageart	Tragschienenmontage
------------	---------------------

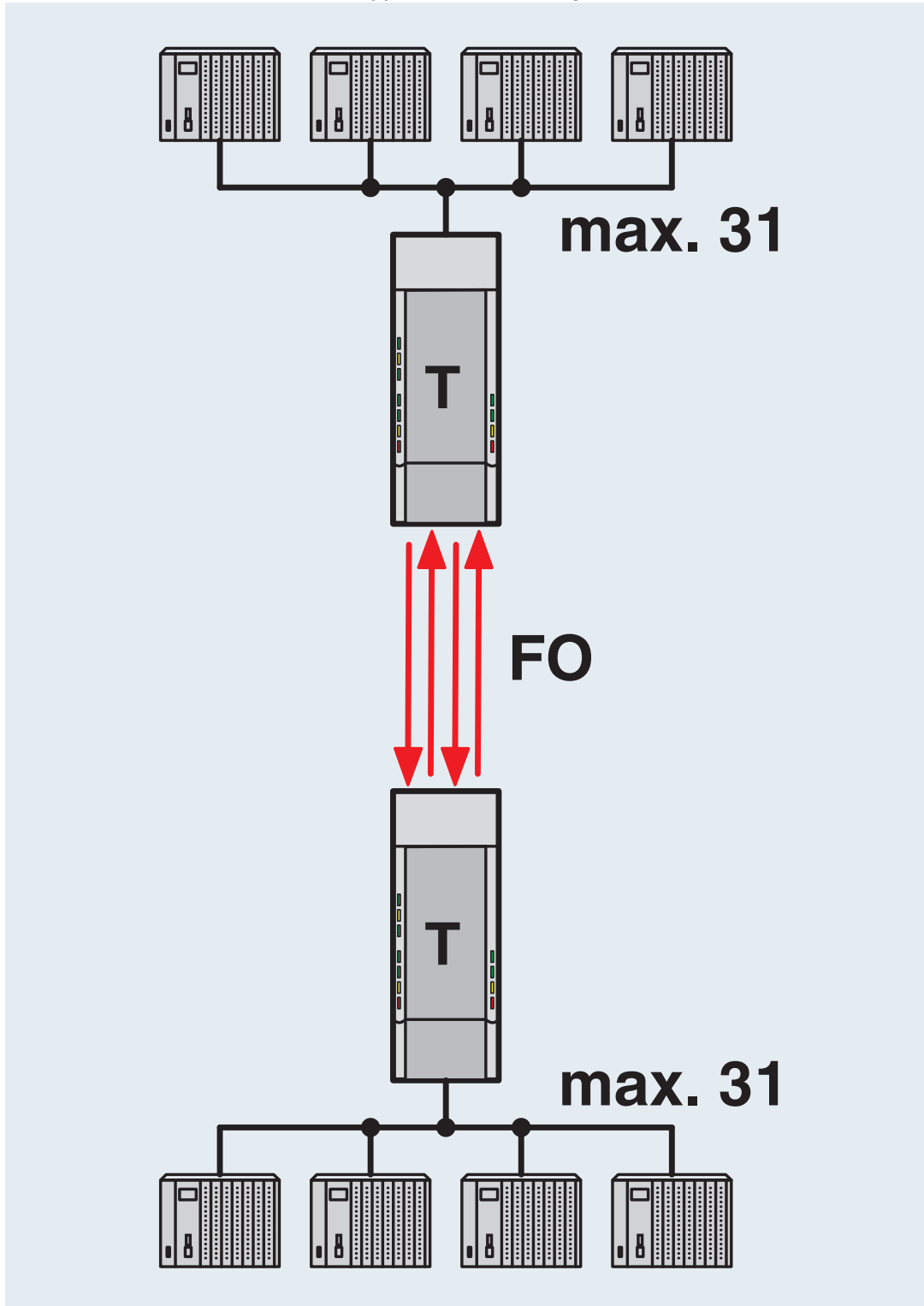
Zeichnungen

Applikationszeichnung



Punkt-zu-Punkt-Verbindung

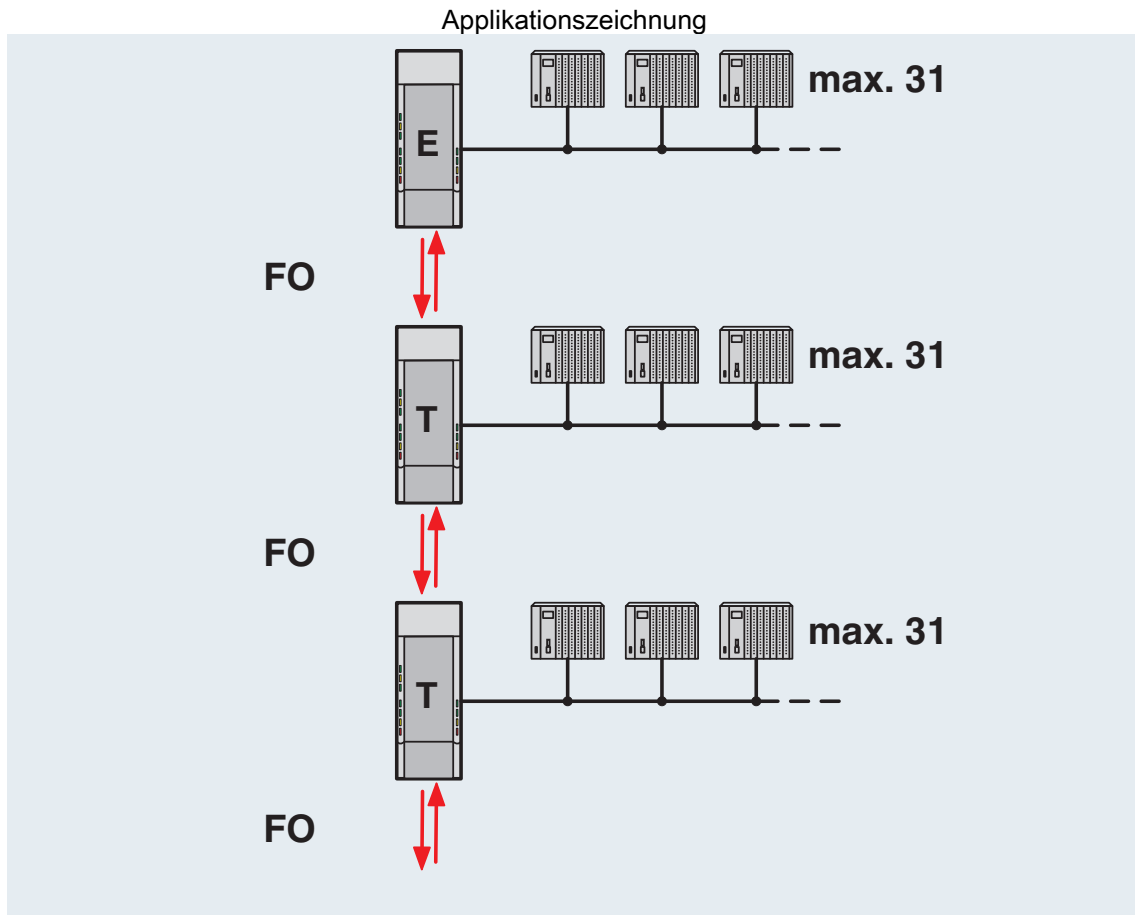
Applikationszeichnung



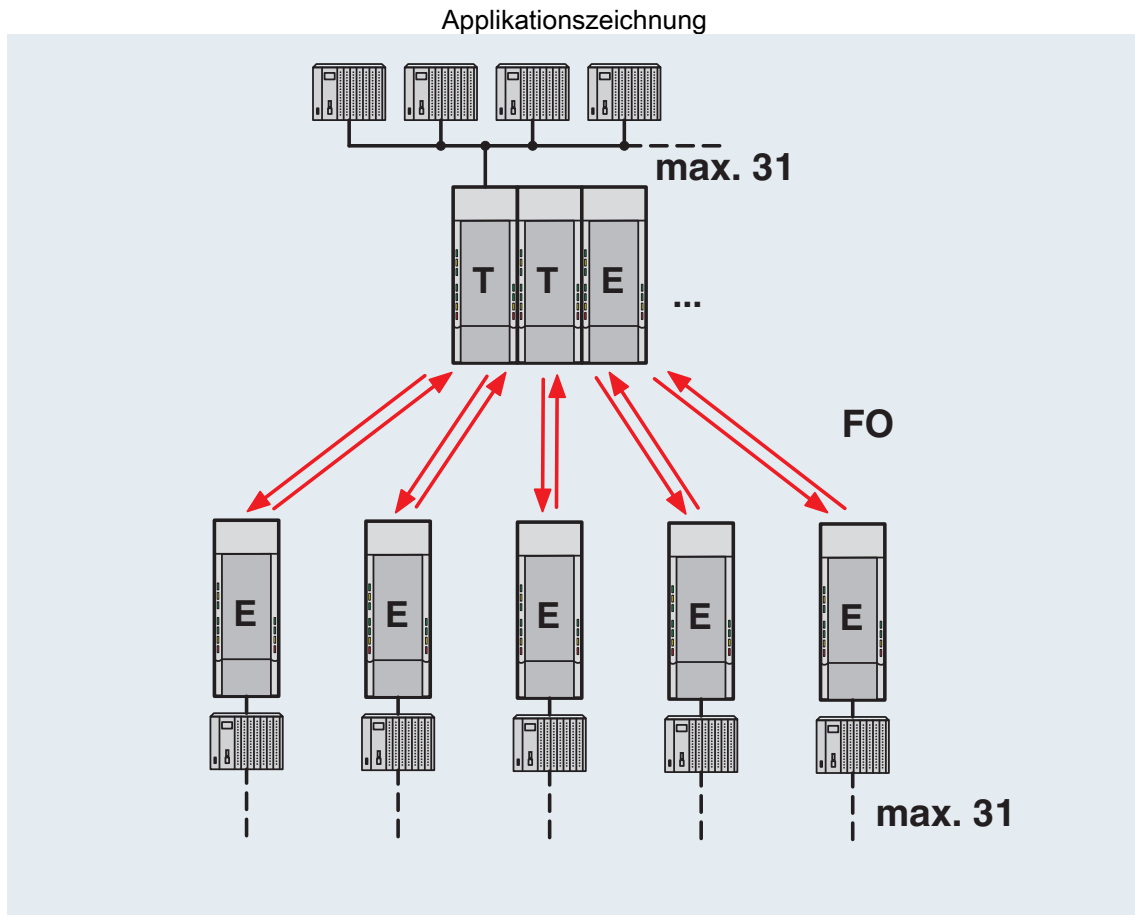
Redundante Punkt-zu-Punkt-Verbindung

2708313

<https://www.phoenixcontact.com/de/produkte/2708313>



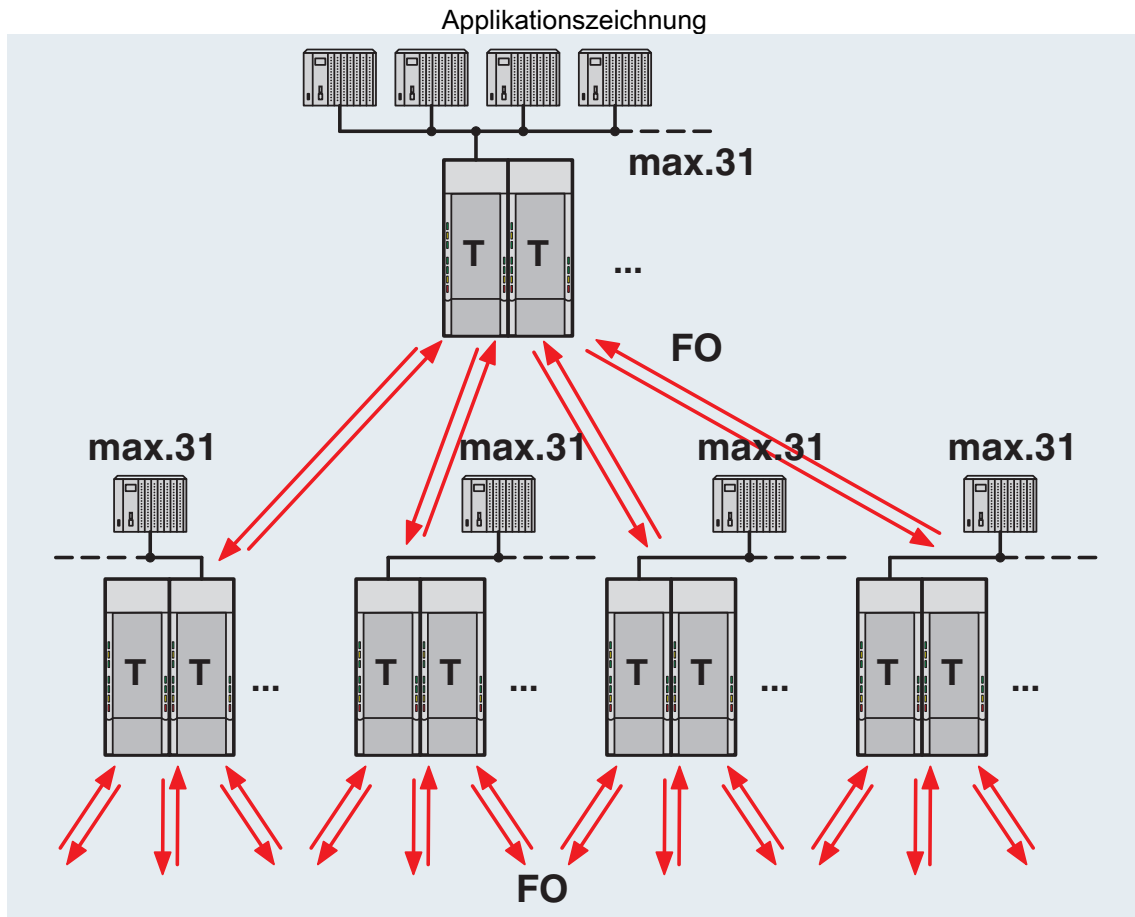
Linienstruktur



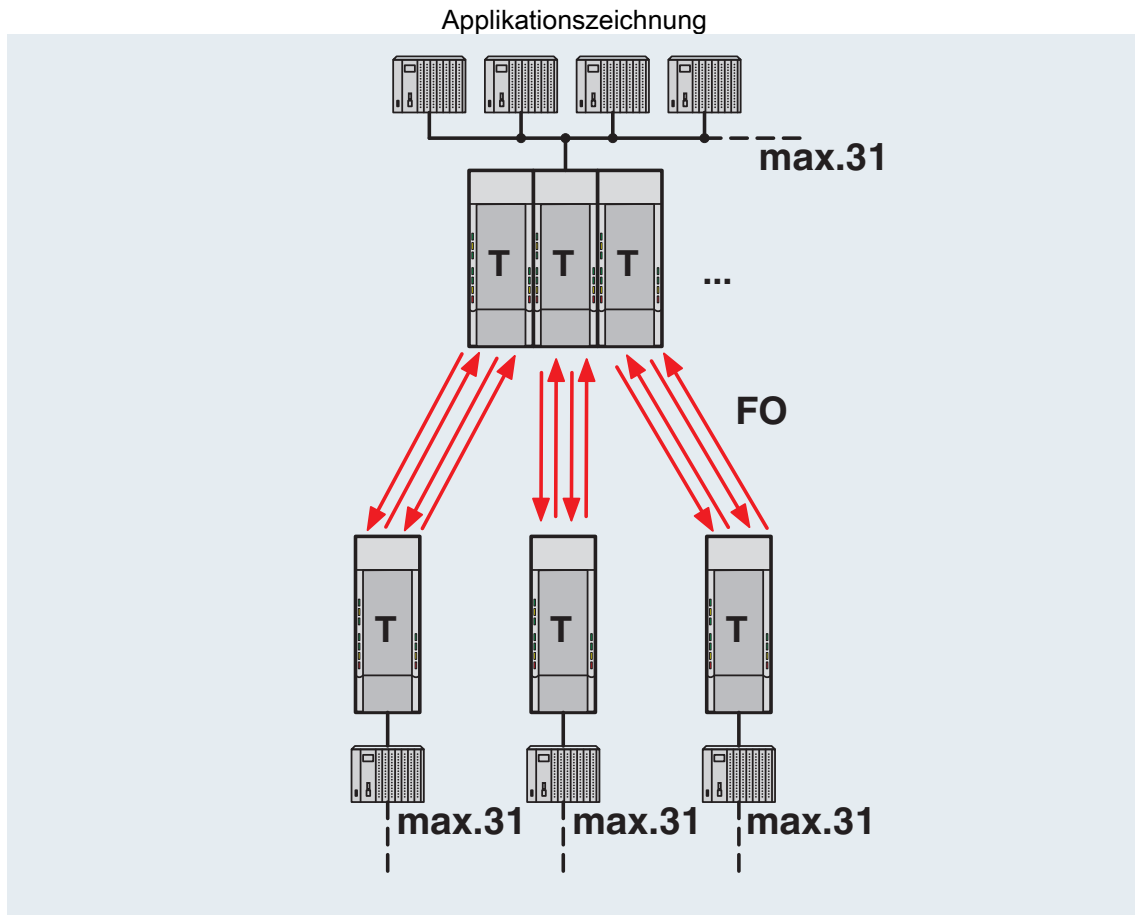
Sternstruktur

2708313

<https://www.phoenixcontact.com/de/produkte/2708313>



Baumstruktur



Redundante Sternstruktur

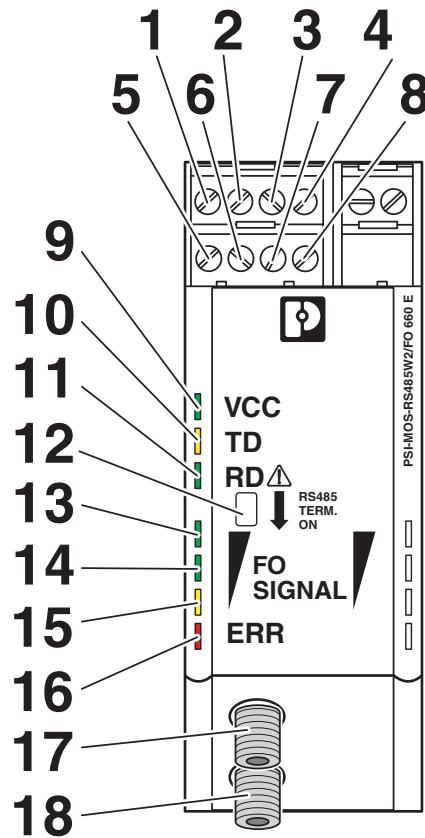
# PSI-MOS-RS485W2/FO 660 E - LWL-Umsetzer

2708313

<https://www.phoenixcontact.com/de/produkte/2708313>

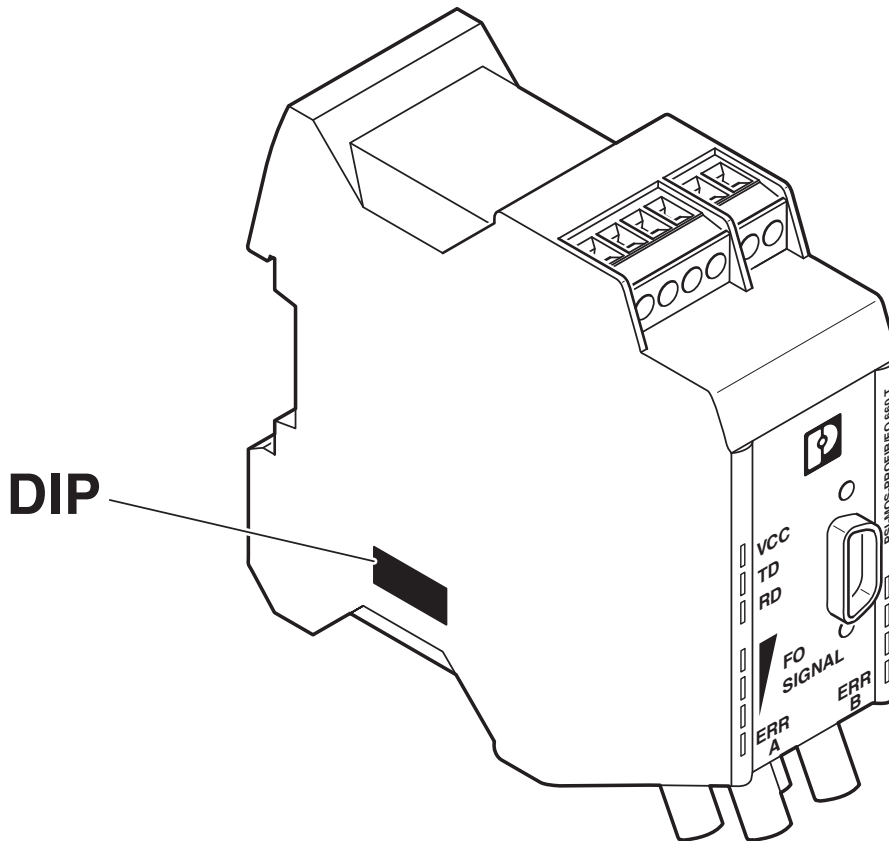


Schemazeichnung



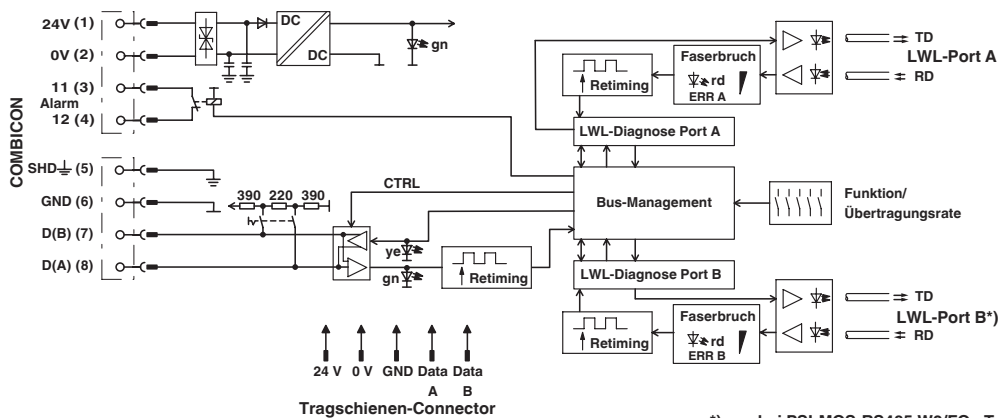
Vorderansicht

## Schemazeichnung



Position der DIP-Schalter

## Blockschaltbild



\* ) nur bei PSI-MOS.../FO...T

2708313

<https://www.phoenixcontact.com/de/produkte/2708313>

## Zulassungen

☞ Zum Herunterladen von Zertifikaten, besuchen Sie die Produktdetailseite: <https://www.phoenixcontact.com/de/produkte/2708313>



**cULus Listed**

Zulassungs-ID: E238705



**cULus Recognized**

Zulassungs-ID: E238705



**DNV GL**

Zulassungs-ID: TAA00001KR



**cULus Recognized**

Zulassungs-ID: E238705



**DNV GL**

Zulassungs-ID: TAA00001KR



**cULus Listed**

Zulassungs-ID: E238705



**cUL Listed**

Zulassungs-ID: E199827



**UL Listed**

Zulassungs-ID: E199827



**IECEx**

Zulassungs-ID: IECEx ULD 24.0009X



**UL Listed**

Zulassungs-ID: E199827



**cUL Listed**

Zulassungs-ID: E199827

# PSI-MOS-RS485W2/FO 660 E - LWL-Umsetzer

2708313

<https://www.phoenixcontact.com/de/produkte/2708313>



**ATEX**

Zulassungs-ID: UL 24 ATEX 3197X

2708313

<https://www.phoenixcontact.com/de/produkte/2708313>

## Klassifikationen

### ECLASS

ECLASS-13.0	19170411
ECLASS-15.0	19170411

### ETIM

ETIM 10.0	EC001467
-----------	----------

### UNSPSC

UNSPSC 21.0	43201500
-------------	----------

2708313

<https://www.phoenixcontact.com/de/produkte/2708313>

## Environmental product compliance

### EU RoHS

Erfüllt die Anforderungen nach RoHS-Richtlinie	Ja
Ausnahmeregelungen soweit bekannt	7(a), 7(c)-I

### China RoHS

Environment friendly use period (EFUP)	EFUP-50
	Eine artikelbezogene China RoHS Deklarationstabelle finden Sie im Downloadbereich zum jeweiligen Artikel unter „Herstellereklärung“. Für alle Artikel mit EFUP-E wird keine China RoHS Deklarationstabelle ausgestellt und benötigt.

### EU REACH SVHC

Hinweis auf REACH-Kandidatenstoff (CAS-Nr.)	Lead(CAS-Nr.: 7439-92-1)
	6,6'-di-tert-butyl-2,2'-methylenedi-p-cresol(CAS-Nr.: 119-47-1)
SCIP	b1d7039d-4212-4e92-b342-22e7c7e83d23

Phoenix Contact 2026 © - Alle Rechte vorbehalten  
<https://www.phoenixcontact.com>

PHOENIX CONTACT Deutschland GmbH  
 Flachmarktstraße 8  
 D-32825 Blomberg  
 +49 52 35/3-1 20 00  
[info@phoenixcontact.de](mailto:info@phoenixcontact.de)