

SACB-4/ 4-L-M23 P12 - Verteilerbox



1491722

<https://www.phoenixcontact.com/de/produkte/1491722>

Bitte beachten Sie, dass die in diesem PDF-Dokument angezeigten Daten aus unserem Online-Katalog generiert wurden. Bitte finden Sie die vollständigen Daten in der Benutzer-Dokumentation. Es gelten unsere Allgemeinen Nutzungsbedingungen für Downloads.



Verteilerbox, Anwendung: Standard, Anschlussart: M12-Push-Pull-Buchse / M12-Buchse, Anzahl der Steckplätze: 4, Polzahl: 4, Kodierung: A, Steckplatzbelegung: einfach, Statusanzeige: ja, PNP; Stammeleitungsanschluss: M23-Steckanschluss (für Standard- und ONECLICK-Schnellverriegelung) 90°, Schirmung: nein

Markierungsschilder sind nicht im Lieferumfang enthalten

Ihre Vorteile

- Sicher im Feld dank vergossenem Gehäuse und hohen Schutzarten
- Schnelle, sichere Installation der Steckverbinder mit Push-Pull-Schnellverriegelung nach IEC 61076-2-010

Kaufmännische Daten

| | |
|--|---------------|
| Artikelnummer | 1491722 |
| Verpackungseinheit | 1 Stück |
| Mindestbestellmenge | 1 Stück |
| Verkaufsschlüssel | AI |
| Produktschlüssel | AF3CBB |
| GTIN | 4063151939823 |
| Gewicht pro Stück (inklusive Verpackung) | 200,4 g |
| Gewicht pro Stück (exklusive Verpackung) | 200,4 g |
| Zolltarifnummer | 85366990 |
| Ursprungsland | DE |

Technische Daten

Hinweise

| | |
|-----------------------|--|
| Montagehinweis | ACHTUNG: Beachten Sie beim Verlegen von Leitungen die zulässigen Biegeradien, da durch zu große Biegekräfte die Schutzart gefährdet wird. Fangen Sie vor dem Steckverbinder mechanische Lasten ab, z. B. durch Kabelbinder. |
| Hinweis zur Anwendung | Nicht belegte Steckplätze sind vor Inbetriebnahme zu verschließen. Passende Verschlusselemente finden Sie unter "Zubehör". |

Artikeleigenschaften

| | |
|------------------------|--------------|
| Produkttyp | Verteilerbox |
| Anwendung | Standard |
| Polzahl | 4 |
| Anzahl der Steckplätze | 4 |
| Kodierung | A |

Elektrische Eigenschaften

| | |
|------------------------------------|---------|
| Betriebsspannung maximal U_{max} | 30 V DC |
| Nennspannung U_N | 24 V DC |
| Bemessungsstrom gesamt | 12 A |
| Strombelastbarkeit je Pfad max. | 2 A |
| Strombelastbarkeit je Steckplatz | 4 A |

Anschlussdaten

Leiteranschluss

| | |
|---|----------------------|
| Anschlussart Sensor/Aktor | M12-Push-Pull-Buchse |
| | M12-Buchse |
| Anzugsdrehmoment Steckplatz Sensor-/Aktor-Leitung | 0,4 Nm |

Anschlussbelegung

| | |
|---|-----------------------|
| Steckplatz/Pol = Aderfarbe oder Anschluss | 1 / 4 (A) = 1 |
| | 2 / 4 (A) = 2 |
| | 3 / 4 (A) = 3 |
| | 4 / 4 (A) = 4 |
| | 1-4 / 1 (+ 24 V) = 11 |
| | 1-4 / 3 (0 V) = 9+10 |
| | 1-4 / 5 (PE) = 12 |

Signalisierung

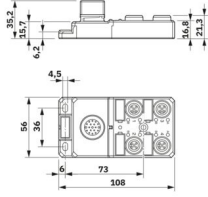
| | |
|-------------------------|----|
| Statusanzeige vorhanden | ja |
|-------------------------|----|

Maße

SACB-4/ 4-L-M23 P12 - Verteilerbox

1491722

<https://www.phoenixcontact.com/de/produkte/1491722>

| | |
|--------------|--|
| Maßzeichnung |  |
| Breite | 56 mm |
| Höhe | 35,2 mm |
| Länge | 108 mm |

Materialangaben

| | |
|--|--------------|
| Material Gehäuse | PBT |
| Brennbarkeitsklasse nach UL 94 | V0 |
| Material Dichtung | FKM |
| Material Kontakt | CuSn |
| Material Kontaktoberfläche | Ni/Au |
| Material Kontaktträger | PA |
| Material Kontakt Stammkabelseite | Cu-Legierung |
| Material Kontaktoberfläche Stammkabelseite | vergoldet |

Kabel / Leitung

| | |
|--------------|---|
| Anschlussart | M23-Steckanschluss (für Standard- und ONECLICK-Schnellverriegelung) |
|--------------|---|

Umwelt- und Lebensdauerbedingungen

Umgebungsbedingungen

| | |
|-------------------------------|------------------|
| Schutzart | IP65 |
| | IP67 |
| Umgebungstemperatur (Betrieb) | -25 °C ... 80 °C |

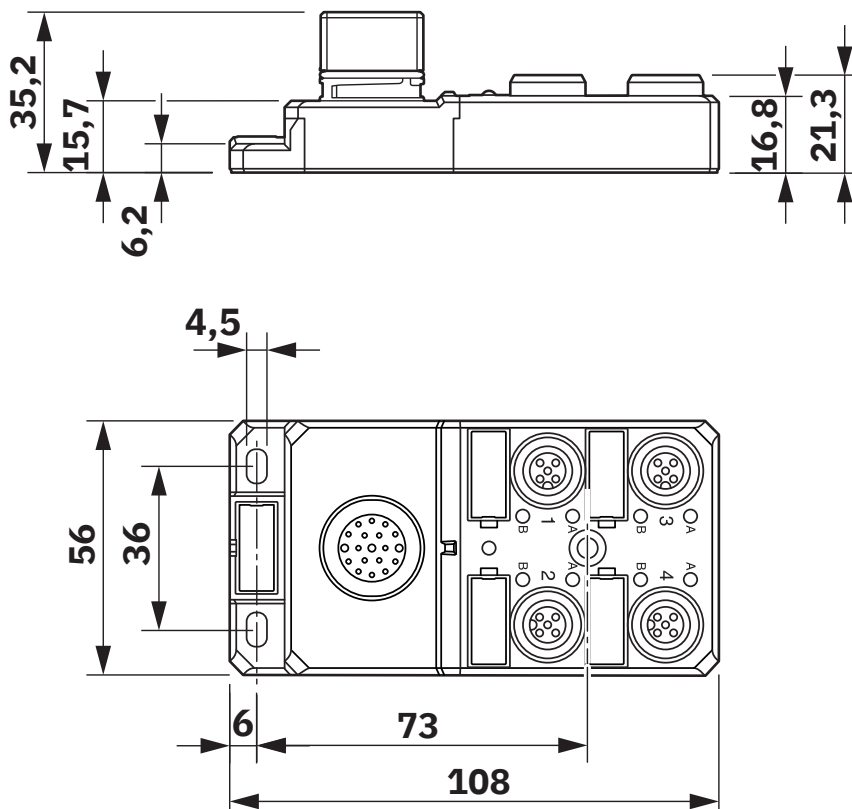
SACB-4/ 4-L-M23 P12 - Verteilerbox

1491722

<https://www.phoenixcontact.com/de/produkte/1491722>

Zeichnungen

Maßzeichnung



1491722

<https://www.phoenixcontact.com/de/produkte/1491722>

Schemazeichnung



M12-Steckplatz Buchse, 4-polig

Schemazeichnung



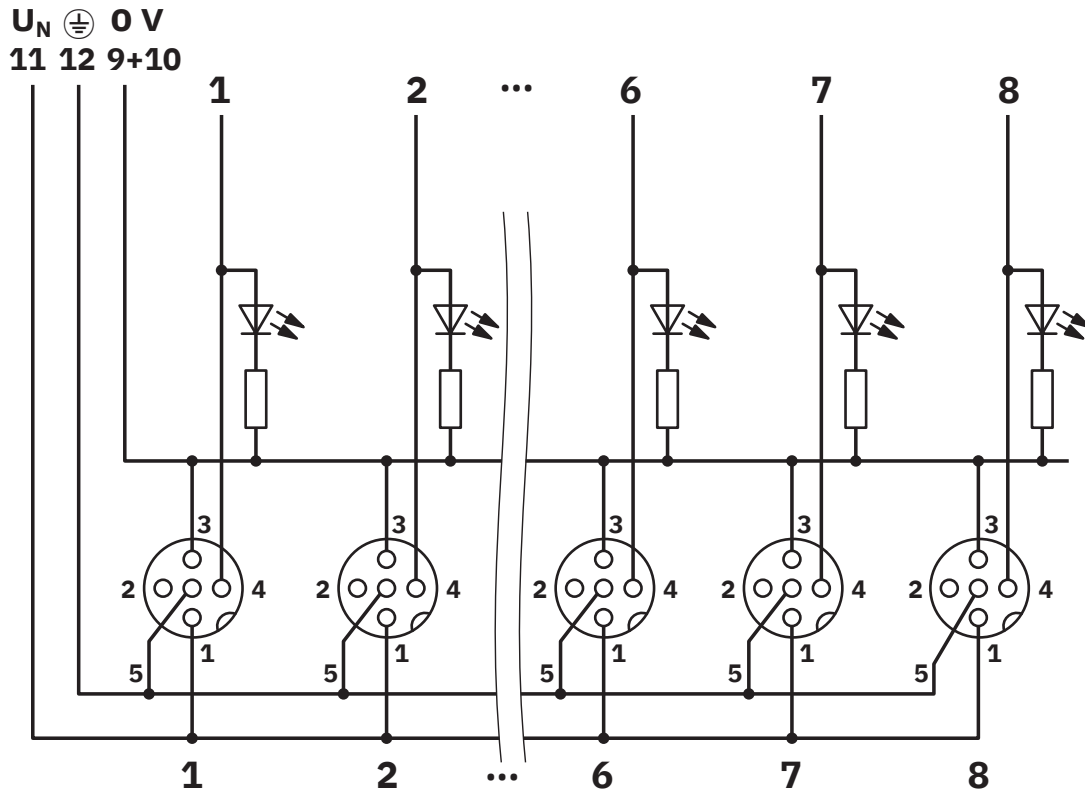
M23-Steckanschluss Stift, 12-polig

SACB-4/ 4-L-M23 P12 - Verteilerbox

1491722

<https://www.phoenixcontact.com/de/produkte/1491722>

Schaltplan



SACB-4/ 4-L-M23 P12 - Verteilerbox



1491722

<https://www.phoenixcontact.com/de/produkte/1491722>

Klassifikationen

ECLASS

| | |
|-------------|----------|
| ECLASS-13.0 | 27440111 |
| ECLASS-15.0 | 27440111 |

ETIM

| | |
|-----------|----------|
| ETIM 10.0 | EC003558 |
|-----------|----------|

UNSPSC

| | |
|-------------|----------|
| UNSPSC 21.0 | 31251500 |
|-------------|----------|

SACB-4/ 4-L-M23 P12 - Verteilerbox



1491722

<https://www.phoenixcontact.com/de/produkte/1491722>

Environmental product compliance

EU RoHS

| | |
|--|------------------------------|
| Erfüllt die Anforderungen nach RoHS-Richtlinie | Ja, Keine Ausnahmeregelungen |
|--|------------------------------|

China RoHS

| | |
|--|---|
| Environment friendly use period (EFUP) | EFUP-E |
| | Keine Gefahrstoffe über den Grenzwerten |

EU REACH SVHC

| | |
|---|--|
| Hinweis auf REACH-Kandidatenstoff (CAS-Nr.) | Kein Stoff mit einem Massenanteil von mehr als 0,1 % |
|---|--|

Phoenix Contact 2026 © - Alle Rechte vorbehalten

<https://www.phoenixcontact.com>

PHOENIX CONTACT Deutschland GmbH

Flachmarktstraße 8

D-32825 Blomberg

+49 52 35/3-1 20 00

info@phoenixcontact.de