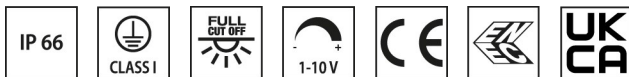
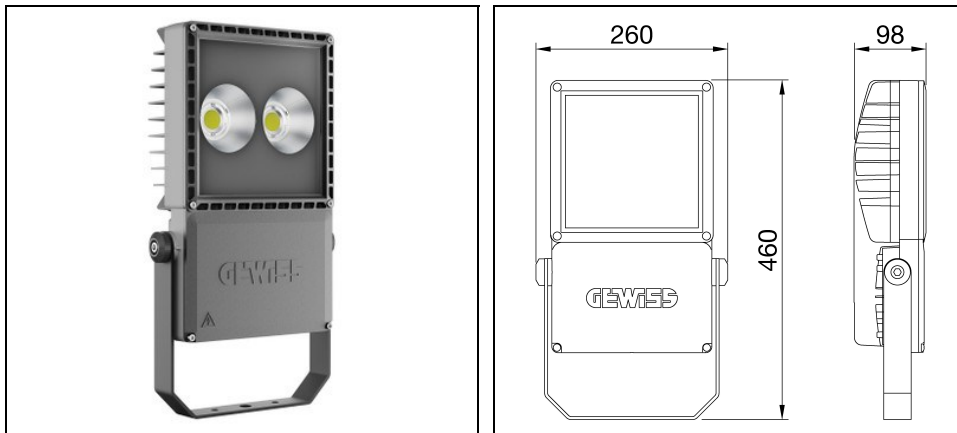


SMART [PRO]E 1M SYMMETRIC

Artikelnummer GWP2134CK857



Beschreibung

LED-Strahler für den Innen- und Außenbereich

- Das Gehäuse besteht aus Aluminiumdruckguss mit integriertem passiven Kühlkörper und ist durch eine Polyester-Pulverbeschichtung nach dreiwertiger Passivierung vor Korrosion geschützt
- Fünf verschiedenen Optiksysteme, drei Farbtemperaturen (3000K, 4000K, 5700K), zwei Farbwiedergabeindizes (CRI>70, CRI>80)
- COB-LED-Technologie für hohe Effizienz
- LED-Netzteil mit 1-10V Dimmschnittstelle
- Entwickelt, um Überspannungen bis zu 6 kV und 10 kV, Temperaturschwankungen von -30°C bis +40°C, Wasser- und Staubeindringung bis zu IP66 und Stößen bis zu IK08 standzuhalten
- Schutzklasse I
- Über eine Kabelverschraubung wird ein Kabel mit Steckverbinder ausgeführt
- Der rotationssymmetrische Reflektor ist CAD optimiert, aus HT-Polycarbonat spritzgegossen und vakuummetallisiert. Die asymmetrischen Reflektorsysteme sind aus silberbeschichtetem Reinstaluminium
- Das ESG ist aus transmissionsstarkem, eisenarmen Weissglass, mit einer Antireflex-Nanobeschichtung und in alterungsbeständigen Silikondichtungen eingebettet
- Ausgestattet mit einer Belüftungs- und Antikondensationseinrichtung
- Er kann an Wänden, Decken, Säulen montiert und ausgerichtet werden
- Gelenke aus Silikon mit langer Widerstandsfähigkeit und äußerer Sicht aus rostfreiem A2-Edelstahl
- L90B10 (Tq 25°C) = 100.000 h; L80B10 (Tq 25°C) > 150.000 h

Um die ständige Aktualisierung unserer Produkte zu fördern, behält sich PERFORMANCE IN LIGHTING das Recht vor, Änderungen ohne vorherige Ankündigung vorzunehmen. Daher wird immer empfohlen, die neueste Version zu lesen, die auf der Website www.performanceinlighting.com veröffentlicht ist. Gelieferte Lumenleistungen und Stromverbrauch, einschließlich Verluste, unterliegen einer Toleranz von +/-7 %. Wenn nicht anders angegeben, gelten die Werte für eine Umgebungstemperatur von 25°C. Die Garantiebedingungen sind unter <https://www.performanceinlighting.com/gr/company/led-warranty>

Produktdaten

ETIM-Gruppe:	EG000027	ETIM-Klasse:	EC001744
--------------	----------	--------------	----------

Allgemeine Eigenschaften

Fassung:	LED	Leuchtmittel:	LED
Leuchtenlichtstrom [lm]:	21500	Leistung [W]:	150 W
Lichtausbeute [lm/W]:	143	CRI:	80
Farbtemperatur [K]:	5700	Farbe / Veredelung:	Graphite grey / Graphitgrau
Schutzart IP:	IP66	Schlagfestigkeit / Schlagenergie:	IK08 5J xx5
Schutzklasse:	I	Optik:	SW - Symmetrische
Abstrahlwinkel:	Wide	Nettogewicht [kg]:	6
Gesamte Länge [mm]:	460	Gesamte Breite [mm]:	260
Gesamte Höhe [mm]:	98		

Mechanische Eigenschaften

Gehäusematerial:	Aluminium	Diffusormaterial:	Glas
------------------	-----------	-------------------	------

Elektrische Eigenschaften

Spannungsart:	AC	Eingangsspannung [V AC]:	220/240
Eingangsfrequenz [Hz]:	50/60		

Installation

Anwendungsbereich:	Außenbeleuchtung	Min. Umgebungstemperatur [°C]:	-30
Max. Umgebungstemperatur [°C]:	40		

Lichteigenschaften

MacAdam:	3	Lumen maintenance:	L90B10@100000h
Verteilung der Lichtemission:	Direct	Lichtstärkeklasse:	G*6
IPEA* (Straßenbeleuchtung):	A4+	IPEA* (Flächen, Kreisverkehre):	A8+
IPEA* (Radfahrer / Fußgänger):	A4+	IPEA* (Grünzonen):	A5+
IPEA* (historische Stadtkerne):	A12+		

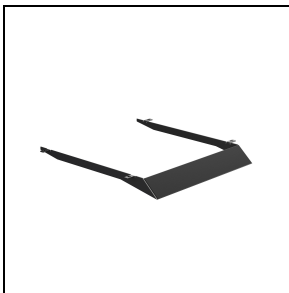
Um die ständige Aktualisierung unserer Produkte zu fördern, behält sich PERFORMANCE IN LIGHTING das Recht vor, Änderungen ohne vorherige Ankündigung vorzunehmen. Daher wird immer empfohlen, die neueste Version zu lesen, die auf der Website www.performanceinlighting.com veröffentlicht ist. Gelieferte Lumenleistungen und Stromverbrauch, einschließlich Verluste, unterliegen einer Toleranz von +/-7 %. Wenn nicht anders angegeben, gelten die Werte für eine Umgebungstemperatur von 25°C. Die Garantiebedingungen sind unter <https://www.performanceinlighting.com/gr/company/led-warranty>

Photometrische Daten



Optionales Zubehör

SMART [PRO]E 1M



GWP20300

Blende



GWP20110

GW Connect Steckverbinder 3-polig
(Nur für den Innengebrauch)



GWP20111

GW Connect Steckverbinder 4-polig
(Nur für den Innengebrauch)



GWP20112

GW Connect Steckverbinder 5-polig
(Nur für den Innengebrauch)

SMART [PRO]E 1M - SYMM



GWP20401

Ersatzglas für Versionen mit
symmetrischer Optik

Um die ständige Aktualisierung unserer Produkte zu fördern, behält sich PERFORMANCE IN LIGHTING das Recht vor, Änderungen ohne vorherige Ankündigung vorzunehmen. Daher wird immer empfohlen, die neueste Version zu lesen, die auf der Website www.performanceinlighting.com veröffentlicht ist. Gelieferte Lumenleistungen und Stromverbrauch, einschließlich Verluste, unterliegen einer Toleranz von +/-7 %. Wenn nicht anders angegeben, gelten die Werte für eine Umgebungstemperatur von 25°C. Die Garantiebedingungen sind unter <https://www.performanceinlighting.com/gr/company/led-warranty>

SMART [PRO]E 1M - ASYMM



GWP20403

Ersatzglas für Versionen mit
asymmetrischer Optik

Um die ständige Aktualisierung unserer Produkte zu fördern, behält sich PERFORMANCE IN LIGHTING das Recht vor, Änderungen ohne vorherige Ankündigung vorzunehmen. Daher wird immer empfohlen, die neueste Version zu lesen, die auf der Website www.performanceinlighting.com veröffentlicht ist. Gelieferte Lumenleistungen und Stromverbrauch, einschließlich Verluste, unterliegen einer Toleranz von +/-7 %. Wenn nicht anders angegeben, gelten die Werte für eine Umgebungstemperatur von 25°C. Die Garantiebedingungen sind unter <https://www.performanceinlighting.com/gr/company/led-warranty>