

PLC-OPT- 24DC/TTL - Solid-State-Relaismodul



2900363

<https://www.phoenixcontact.com/de/produkte/2900363>

Bitte beachten Sie, dass die in diesem PDF-Dokument angezeigten Daten aus unserem Online-Katalog generiert wurden. Bitte finden Sie die vollständigen Daten in der Benutzer-Dokumentation. Es gelten unsere Allgemeinen Nutzungsbedingungen für Downloads.



PLC-INTERFACE für TTL-Signal, bestehend aus Grundklemme PLC-O.../TTL mit Push-in-Anschluss und integriertem Solid-State-Relais, zur Montage auf Tragschiene NS 35/7,5, 1 Schließer, Eingang: 24 V DC, Ausgang: TTL (5 V DC)

Ihre Vorteile

- 6,2 mm schmale Baubreite
- Unempfindlich gegen Vibration und Stöße
- Schraub- und Zugfederanschluss
- Schaltleistung TTL (5 V), Fan out = 1
- Statusanzeige
- Integrierte Schutzbeschaltung
- Brückungsmöglichkeiten

Kaufmännische Daten

Artikelnummer	2900363
Verpackungseinheit	10 Stück
Mindestbestellmenge	1 Stück
Verkaufsschlüssel	DC
Produktschlüssel	DK62A3
GTIN	4046356508995
Gewicht pro Stück (inklusive Verpackung)	28,96 g
Gewicht pro Stück (exklusive Verpackung)	30,15 g
Zolltarifnummer	85364190
Ursprungsland	DE

Technische Daten

Artikeleigenschaften

Produkttyp	Solid-State-Relaismodul
Produktfamilie	PLC-INTERFACE
Anwendung	TTL-Signal am Ausgang
Betriebsart	100 % ED

Isolationseigenschaften: Luft- und Kriechstrecken zwischen den Stromkreisen

Isolierung	Basisisolierung
Überspannungskategorie	III
Verschmutzungsgrad	2

Datenpflegestand

Datum letzte Datenpflege	01.04.2026
--------------------------	------------

Elektrische Eigenschaften

Maximale Verlustleistung bei Nennbedingung	0,08 W
Prüfspannung (Eingang / Ausgang)	2,5 kV _{eff} (50 Hz, 1 min., Eingang/Ausgang)

Luft- und Kriechstrecken zwischen den Stromkreisen

Bemessungsisolationsspannung	250 V DC
Bemessungsstoßspannung	4 kV

Eingangsdaten

Bemessungsbetätigungsspannung U_C	24 V DC
Spannungsbereich bezogen auf U_C	0,8 ... 1,2
Bemessungsbetätigungsstrom I_C	3,4 mA
Schaltswelle "0"-Signal bezogen auf U_N	< 0,4
Schaltswelle "1"-Signal bezogen auf U_N	> 0,8
Typischer Eingangsstrom bei U_N	3,4 mA
Einschaltzeit typisch	35 μ s
Ausschaltzeit typisch	35 μ s
Betriebsspannungsanzeige	LED gelb
Schutzbeschaltung	Verpolschutz; Parallelverpolschutzdiode Überspannungsschutz
Überspannungsbegrenzung	> 33 V
Übertragungsfrequenz	1 kHz

Ausgangsdaten

Benennung	Ausgangsdaten
Kontaktausführung	1 Schließer
Art des Digitalausgangs	elektronisch
Kontaktart	Signalkontakt
Bemessungssteuerstromkreisspeisespannung U_S	5 V DC

Spannungsbereich bezogen auf U_S	0,9 ... 1,2
Ausgangsspannungsbereich	4,5 V DC ... 6 V DC
Grenzdauerstrom	50 mA (eine TTL-Last (Fan out = 1))
Fan out	1
Überspannungsbegrenzung	> 8 V
Spannungsabfall bei max. Grenzdauerstrom	< 80 mV
Ausgangsschaltung	3-Leiter, massegebunden
Schutzbeschaltung	Verpolschutz; Parallelverpolschutzdiode Überspannungsschutz

Anschlussdaten

Anschlussart	Push-in-Anschluss
Abisolierlänge	10 mm
Leiterquerschnitt starr	0,14 mm ² ... 2,5 mm ²
Leiterquerschnitt flexibel	0,14 mm ² ... 2,5 mm ²
	0,2 mm ² ... 2,5 mm ² (Einzel-Aderendhülse)
	2x 0,5 mm ² ... 1 mm ² (TWIN-Aderendhülse)
Leiterquerschnitt AWG	26 ... 14

Maße

Artikelabmessungen

Breite	6,2 mm
Höhe	80 mm
Tiefe	94 mm

Materialangaben

Farbe	grau (RAL 7042)
Brennbarkeitsklasse nach UL 94 (Gehäuse)	V0 (Gehäuse)

Umwelt- und Lebensdauerbedingungen

Umgebungsbedingungen

Schutzart	IP20
Umgebungstemperatur (Betrieb)	-25 °C ... 60 °C
Umgebungstemperatur (Lagerung/Transport)	-40 °C ... 85 °C

Zulassungen

Schadgastest

Kennzeichnung	ISA-S71.04. G3 Harsh Group
	EN 60068-2-60

Normen und Bestimmungen

Luft- und Kriechstrecken zwischen den Stromkreisen

Normen/Bestimmungen	IEC 60947-5-1
---------------------	---------------

PLC-OPT- 24DC/TTL - Solid-State-Relaismodul



2900363

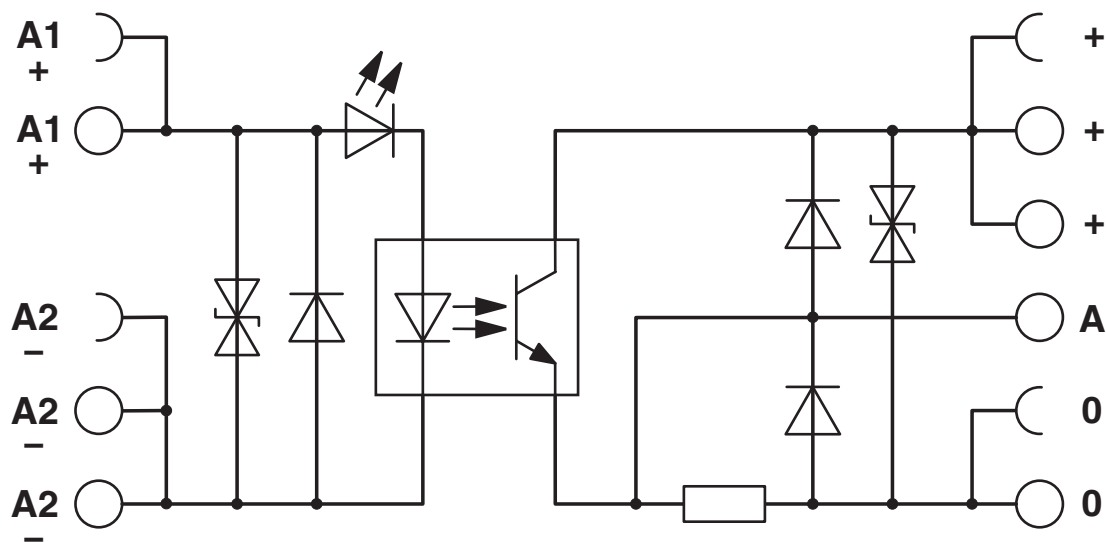
<https://www.phoenixcontact.com/de/produkte/2900363>

Montage

Montageart	Tragschienenmontage
Montagehinweis	anreihbar ohne Abstand
Einbaulage	beliebig

Zeichnungen

Schaltplan



2900363

<https://www.phoenixcontact.com/de/produkte/2900363>

Zulassungen

🔗 Zum Herunterladen von Zertifikaten, besuchen Sie die Produktdetailseite: <https://www.phoenixcontact.com/de/produkte/2900363>



cULus Listed

Zulassungs-ID: E140324



cULus Listed

Zulassungs-ID: E140324



cULus Listed

Zulassungs-ID: E140324

2900363

<https://www.phoenixcontact.com/de/produkte/2900363>

Klassifikationen

ECLASS

ECLASS-13.0	27371604
ECLASS-15.0	27371604

ETIM

ETIM 10.0	EC001504
-----------	----------

UNSPSC

UNSPSC 21.0	39122300
-------------	----------

Environmental product compliance

EU RoHS

Erfüllt die Anforderungen nach RoHS-Richtlinie	Ja
Ausnahmeregelungen soweit bekannt	7(a), 7(c)-I

China RoHS

Environment friendly use period (EFUP)	EFUP-50
	Eine artikelbezogene China RoHS Deklarationstabelle finden Sie im Downloadbereich zum jeweiligen Artikel unter „Herstellereklärung“. Für alle Artikel mit EFUP-E wird keine China RoHS Deklarationstabelle ausgestellt und benötigt.

EU REACH SVHC

Hinweis auf REACH-Kandidatenstoff (CAS-Nr.)	Lead(CAS-Nr.: 7439-92-1)
SCIP	52675edb-44e4-4d8f-a53b-c86465c0b2ad

EF3.1 Klimawandel

CO2e kg	0,821 kg CO2e
---------	---------------