

# RC/TWGM/KVD/LBL 16+3 - Kabelsteckverbinder



1685518

<https://www.phoenixcontact.com/de/produkte/1685518>

Bitte beachten Sie, dass die in diesem PDF-Dokument angezeigten Daten aus unserem Online-Katalog generiert wurden. Bitte finden Sie die vollständigen Daten in der Benutzer-Dokumentation. Es gelten unsere Allgemeinen Nutzungsbedingungen für Downloads.

Kabelsteckverbinder, Polzahl: 19, Statusanzeige: nein; Stammleitungsanschluss: M23-Schraubverriegelung, Schirmung: ja. Dieses Produkt befindet sich in einem Abkündigungsprozess. Für neue Projekte darf dieses Produkt nicht mehr berücksichtigt werden. Bitte wenden Sie sich für Alternativen an Ihren zuständigen Vertriebsmitarbeiter.



## Kaufmännische Daten

|  |               |
|--|---------------|
| Artikelnummer                            | 1685518       |
| Verpackungseinheit                       | 1 Stück       |
| Mindestbestellmenge                      | 1 Stück       |
| Verkaufsschlüssel                        | AE            |
| Produktschlüssel                         | ABRAFC        |
| GTIN                                     | 4017918878917 |
| Gewicht pro Stück (inklusive Verpackung) | 212,6 g       |
| Gewicht pro Stück (exklusive Verpackung) | 207,494 g     |
| Zolltarifnummer                          | 85366990      |
| Ursprungsland                            | DE            |

1685518

<https://www.phoenixcontact.com/de/produkte/1685518>

## Technische Daten

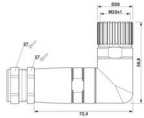
### Hinweise

|                     |  |
|---------------------|--|
| Hinweis zum Betrieb | Der Steckverbinder ist für den Einsatz an Sensor-/Aktor-Boxen mit M23-Steckanschluss vorgesehen. |
|---------------------|--|

### Artikeleigenschaften

|            |                                  |
|------------|----------------------------------|
| Produkttyp | Rundsteckverbinder (kabelseitig) |
| Polzahl    | 19                               |

### Maße

|              |  |
|--------------|--|
| Maßzeichnung |  |
| Breite       | 26 mm  |
| Höhe         | 60 mm  |
| Länge        | 92 mm  |

### Materialangaben

|                   |       |
|-------------------|-------|
| Material Gehäuse  | GD-Zn |
| Material Dichtung | FPM   |

### Anschlussdaten

#### Anschlussbelegung

|   |                       |
|---|-----------------------|
| Steckplatz/Pol = Aderfarbe oder Anschluss | 1 / 4 (A) = 15 = WH   |
|   | 1 / 2 (B) = 7 = GYPK  |
|   | 2 / 4 (A) = 5 = GN    |
|   | 2 / 2 (B) = 4 = RDBU  |
|   | 3 / 4 (A) = 16 = YE   |
|   | 3 / 2 (B) = 8 = WHGN  |
|   | 4 / 4 (A) = 3 = GY    |
|   | 4 / 2 (B) = 14 = BNGN |
|   | 5 / 4 (A) = 17 = PK   |
|   | 5 / 2 (B) = 9 = WHYE  |
|   | 6 / 4 (A) = 2 = RD    |
|   | 6 / 2 (B) = 13 = YEBN |
|   | 7 / 4 (A) = 11 = BK   |
|   | 7 / 2 (B) = 10 = WHGY |
|   | 8 / 4 (A) = 1 = VT    |
|   | 8 / 2 (B) = 18 = GYBN |
| 1-8 / 1 (+ 120 V) = 19 = BN               |                       |
| 1-8 / 3 (0 V) = 6 = BU                    |                       |

1685518

<https://www.phoenixcontact.com/de/produkte/1685518>

|  |                          |
|--|--------------------------|
|  | 1-8 / 5 (PE) = 12 = GNYE |
|--|--------------------------|

## Elektrische Eigenschaften

|                        |  |
|------------------------|--|
| Nennspannung $U_N$     | 150 V  |
| Bemessungsstrom gesamt | 10 A (bei 1 mm <sup>2</sup> Leiterquerschnitt) |

## Steckverbinder

### Anschluss 2

|                  |           |
|------------------|-----------|
| Bauform Kopf     | Buchse    |
| Kabelabgang Kopf | gewinkelt |
| Gewindeart Kopf  | M23       |

### Isolierkörper

|  |   |
|--|---|
| Kodierung                                    | N   |
| Material (Isolierkörper)                     | PA 6.6                                    |
| Material (Kontakt)                           | CuZn                                      |
| Material (Kontaktoberfläche)                 | Ni/Au                                     |
| Steckzyklen                                  | 100                                       |
| Anschlussart                                 | Lötkelch                                  |
| Kontaktausführung                            | Buchse                                    |
| Anwendung                                    | Signal                                    |
| Polzahl                                      | 19  |
| Drehsinn                                     | Standard                                  |
| Steckgesicht                                 | 16+3                                      |
| Anzahl (Kontaktgruppe 1)                     | 3   |
| Kontaktdurchmesser (Kontaktgruppe 1)         | 1,5 mm                                    |
| Litzen Querschnitt min. (Kontaktgruppe 1)    | 0,08 mm <sup>2</sup><br>1 mm <sup>2</sup> |
| Bemessungsstrom Kontakt (Kontaktgruppe 1)    | 10 A (bei max. Anschlussquerschnitt)      |
| Bemessungsspannung Kontakt (Kontaktgruppe 1) | 48 V AC<br>74 V DC                        |
| Bemessungsstoßspannung                       | 1,5 kV                                    |
| Überspannungskategorie                       | III                                       |
| Verschmutzungsgrad                           | 3   |
| Anzahl (Kontaktgruppe 2)                     | 16  |
| Kontaktdurchmesser (Kontaktgruppe 2)         | 1 mm                                      |
| Litzen Querschnitt max. (Kontaktgruppe 2)    | 1 mm <sup>2</sup>                         |
| Bemessungsstrom Kontakt (Kontaktgruppe 2)    | 8 A                                       |
| Anzahl (Kontaktgruppe 3)                     | 1   |
| Kontaktdurchmesser (Kontaktgruppe 3)         | 1,5 mm                                    |
| Bemessungsstrom Kontakt (Kontaktgruppe 3)    | 8 A                                       |

## Kabel / Leitung

|                          |                    |
|--------------------------|--------------------|
| Leitungsaußendurchmesser | 9,5 mm ... 14,5 mm |
|--------------------------|--------------------|

# RC/TWGM/KVD/LBL 16+3 - Kabelsteckverbinder



1685518

<https://www.phoenixcontact.com/de/produkte/1685518>

|              |                         |
|--------------|-------------------------|
| Anschlussart | M23-Schraubverriegelung |
|--------------|-------------------------|

## Umwelt- und Lebensdauerbedingungen

### Umgebungsbedingungen

|                               |                   |
|-------------------------------|-------------------|
| Schutzart                     | IP65              |
|                               | IP67              |
| Umgebungstemperatur (Betrieb) | -20 °C ... 125 °C |

# RC/TWGM/KVD/LBL 16+3 - Kabelsteckverbinder

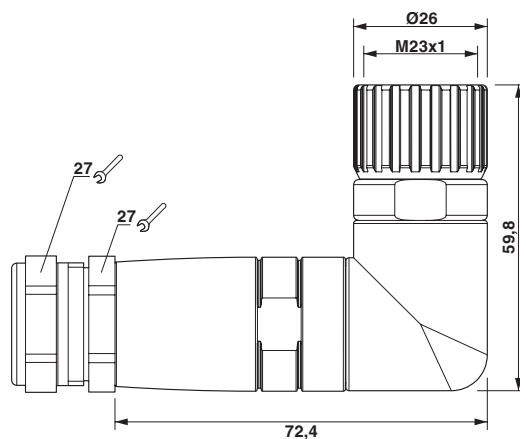
1685518

<https://www.phoenixcontact.com/de/produkte/1685518>



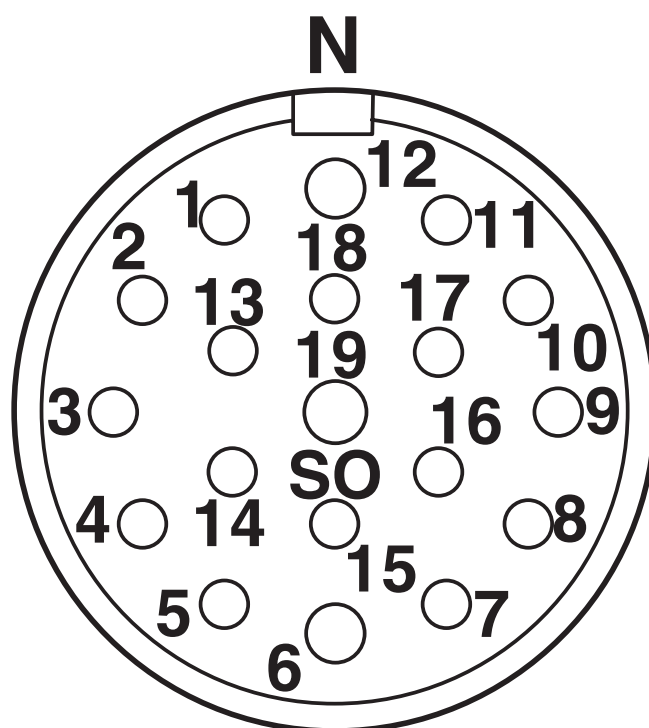
## Zeichnungen

Maßzeichnung



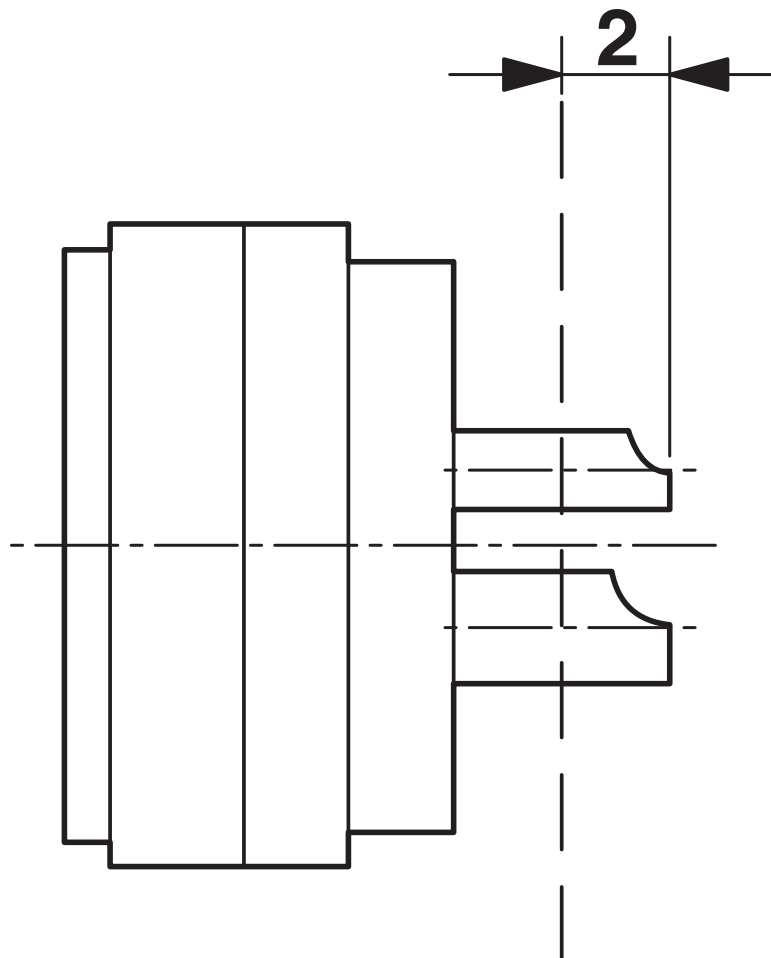
Maßzeichnung

Schemazeichnung



Polbild

Schemazeichnung



Maßzeichnung

1685518

<https://www.phoenixcontact.com/de/produkte/1685518>

## Klassifikationen

### ECLASS

|             |          |
|-------------|----------|
| ECLASS-13.0 | 27440116 |
| ECLASS-15.0 | 27440116 |

### ETIM

|           |          |
|-----------|----------|
| ETIM 10.0 | EC002635 |
|-----------|----------|

### UNSPSC

|             |          |
|-------------|----------|
| UNSPSC 21.0 | 31261500 |
|-------------|----------|

1685518

<https://www.phoenixcontact.com/de/produkte/1685518>

## Environmental product compliance

### EU RoHS

|  |      |
|--|------|
| Erfüllt die Anforderungen nach RoHS-Richtlinie | Ja   |
| Ausnahmeregelungen soweit bekannt              | 6(c) |

### China RoHS

|  |  |
|--|--|
| Environment friendly use period (EFUP) | EFUP-50  |
|  | Eine artikelbezogene China RoHS Deklarationstabelle finden Sie im Downloadbereich zum jeweiligen Artikel unter „Herstellereklärung“. Für alle Artikel mit EFUP-E wird keine China RoHS Deklarationstabelle ausgestellt und benötigt. |

### EU REACH SVHC

|   |                                      |
|---|--------------------------------------|
| Hinweis auf REACH-Kandidatenstoff (CAS-Nr.) | Lead(CAS-Nr.: 7439-92-1)             |
| SCIP  | 9792afa3-1321-42b5-a891-d65899a66248 |

Phoenix Contact 2026 © - Alle Rechte vorbehalten  
<https://www.phoenixcontact.com>

PHOENIX CONTACT Deutschland GmbH  
Flachsmarktstraße 8  
D-32825 Blomberg  
+49 52 35/3-1 20 00  
[info@phoenixcontact.de](mailto:info@phoenixcontact.de)