

AXL F BK PN TPS - Buskoppler



2403869

<https://www.phoenixcontact.com/de/produkte/2403869>

Bitte beachten Sie, dass die in diesem PDF-Dokument angezeigten Daten aus unserem Online-Katalog generiert wurden. Bitte finden Sie die vollständigen Daten in der Benutzer-Dokumentation. Es gelten unsere Allgemeinen Nutzungsbedingungen für Downloads.



Axioline F, Buskoppler, PROFINET, RJ45-Buchse, Übertragungsgeschwindigkeit im Lokalbus: 100 MBit/s, Schutzart: IP20, inklusive Bussockelmodul und Axioline F-Stecker

Produktbeschreibung

Der Buskoppler ist zum Einsatz innerhalb eines PROFINET-Netzwerks vorgesehen. Der Buskoppler stellt das Bindeglied dar zum Axioline F-I/O-System und den daran angeschlossenen industriellen I/O-Signalen. An den Buskoppler können Sie bis zu 63 Axioline F-Teilnehmer anreihen. Gerätebeschreibungen für Steuerungen von Phoenix Contact sind integraler Bestandteil der Engineering-Tools PC Worx und PLCnext Engineer. Für die Integration der Axioline F-Station in andere Programmiersysteme stehen entsprechende GSDML-Dateien zur Verfügung. Diese Dateien stehen unter folgender Adresse zum Download bereit: www.phoenixcontact.com/product/2403869

Ihre Vorteile

- 2 Ethernet-Ports (mit integriertem Switch)
- Konformität zur PROFINET-Spezifikation V2.3
- Unterstützt PROFIsafe
- Unterstützt PROFIenergy
- Unterstützt PROFINET-Systemredundanz S2 (ab Firmware-Version 1.30)
- PROFINET RT und IRT
- Minimale Zykluszeit des PROFINET bei RT und IRT 250 µs
- Laufzeit im Buskoppler vernachlässigbar (gegen 0 µs)
- Typische Zykluszeit des Axioline F-Lokalbusses ca. 10 µs
- Web-based Management
- Unterstützt den Betrieb von Axioline Smart Elements
- Unterstützt passive Smart Elements (ab Firmware-Version 1.30)
- Unterstützt IOL-CONF (ab Firmware-Version 1.30)
- Sichere Analogwertverarbeitung mit SAFE AI und weiteren Komponenten

Kaufmännische Daten

Artikelnummer	2403869
Verpackungseinheit	1 Stück
Mindestbestellmenge	1 Stück
Verkaufsschlüssel	DN
Produktschlüssel	DRI21A
GTIN	4055626345826
Gewicht pro Stück (inklusive Verpackung)	209 g
Gewicht pro Stück (exklusive Verpackung)	210 g

AXL F BK PN TPS - Buskoppler

2403869

<https://www.phoenixcontact.com/de/produkte/2403869>



Zolltarifnummer	85176200
Ursprungsland	DE

AXL F BK PN TPS - Buskoppler

2403869

<https://www.phoenixcontact.com/de/produkte/2403869>



Technische Daten

Maße

Maßzeichnung	
Breite	45 mm
Höhe	126,1 mm
Tiefe	74 mm
Hinweis zu Maßangaben	Die Tiefe gilt bei Verwendung einer Tragschiene TH 35-7.5 (nach EN 60715).

Hinweise

Hinweis zur Anwendung

Hinweis zur Anwendung	Nur für den industriellen Einsatz
-----------------------	-----------------------------------

Nutzungsbeschränkung

EMV-Hinweis	EMV: Klasse-A-Produkt, siehe Herstellererklärung im Downloadbereich
-------------	---

Materialangaben

Farbe (Gehäuse)	grau (RAL 7042)
-----------------	-----------------

Schnittstellen

Unterstützte Protokolle	PROFINET
	PTCP
	LLDP
	SNMPv1
	MRP
	DCP
	HTTP (Firmware 1.xx)
	TFTP (Firmware 1.xx)
	HTTPS (ab Firmware 2.00)
FTPS (ab Firmware 2.00)	

PROFINET

Anzahl Schnittstellen	2
Anschlussart	RJ45-Buchse
Hinweis zur Anschlussart	Autonegotiation und Autocrossing
Übertragungsgeschwindigkeit	100 MBit/s (nach PROFINET-Standard)
Übertragungsphysik	Ethernet in RJ45-Twisted-Pair

Axioline F-Lokalbus

Anzahl Schnittstellen	1
Anschlussart	Bussockelmodul
Übertragungsgeschwindigkeit	100 MBit/s

Service

Anzahl Schnittstellen	1
Anschlussart	USB Typ C

Systemeigenschaften

Systemgrenzen

Anzahl der Prozessdaten ()	max. 1012 Byte (Eingang)
Anzahl der Prozessdaten ()	max. 1012 Byte (Ausgang)
Anzahl der unterstützten Teilnehmer	max. 63 (pro Station)
Anzahl der unterstützten Subslots	128 (Berücksichtigen Sie für die Berechnung die Anzahl der Subslots pro Teilnehmer.)
Anzahl der Subslots pro Teilnehmer (kein IO-Link-Teilnehmer in der Axioline F-Station)	2 (Buskoppler)
	2 (sonstiges Modul, pro Steckplatz)
Anzahl der Subslots pro Teilnehmer (mindestens ein IO-Link-Teilnehmer in der Axioline F-Station)	1 (Buskoppler)
	10 (AXL F IOL8 2H, Buskoppler mit Firmware 1.xx)
	9 (AXL F IOL8 2H, Buskoppler mit Firmware ab 2.00)
	10 (AXL SE IOL4, Buskoppler mit Firmware 1.xx)
	5 (AXL SE IOL4, Buskoppler mit Firmware ab 2.00)
1 (sonstiges Modul, pro Steckplatz)	
Anzahl der anschließbaren Lokalbus-Teilnehmer	max. 63

PROFINET

Gerätefunktion	PROFINET-Device
Spezifikation	Version 2.3
Conformance Class	Conformance Class C
Device ID	1000 _{hex}
Vendor ID	00B0 _{hex}

Programmierdaten

Registerlänge (Master)	1484 Byte
------------------------	-----------

Artikeleigenschaften

Produkttyp	I/O-Komponente
Produktfamilie	Axioline F
Bauform	blockmodular
Einbaulage	beliebig (Temperatur-Derating beachten)
Lieferumfang	inklusive Bussockelmodul und Axioline F-Stecker

Isolationseigenschaften

Überspannungskategorie	II (IEC 60664-1, EN 60664-1)
------------------------	------------------------------

Verschmutzungsgrad	2 (IEC 60664-1, EN 60664-1)
--------------------	-----------------------------

Elektrische Eigenschaften

Maximale Verlustleistung bei Nennbedingung	4,4 W
--	-------

Potenziale: Einspeisung der Logikspannung U_L (aus U_L wird die Versorgung des Axioline F-Lokalbusses U_{Bus} erzeugt)

Versorgungsspannung	24 V DC
Versorgungsspannungsbereich	19,2 V DC ... 30 V DC (inklusive aller Toleranzen, inklusive Welligkeit)
Stromaufnahme	max. 600 mA (2,0 A an U_{Bus} , $U_L = 24$ V)
Stromaufnahme	typ. 97 mA (ohne I/O-Module, $U_L = 24$ V)
Schutzbeschaltung	Überspannungsschutz; elektronisch
	Verpolschutz; nein

Potenziale: Versorgung des Axioline F-Lokalbusses (U_{Bus})

Versorgungsspannung	5 V DC (über Bussockelmodul)
Stromversorgung	max. 2 A

Potenzialtrennung/Isolation der Spannungsbereiche

Prüfspannung: PROFINET-Schnittstelle 1 / PROFINET-Schnittstelle 2	1500 V AC, 50 Hz, 1 min
Prüfspannung: PROFINET-Schnittstelle 1 / 24-V-Einspeisung der Logikspannung (U_L)	1500 V AC, 50 Hz, 1 min
Prüfspannung: PROFINET-Schnittstelle 1 / Funktionserde	1500 V AC, 50 Hz, 1 min
Prüfspannung: PROFINET-Schnittstelle 2 / 24-V-Einspeisung der Logikspannung (U_L)	1500 V AC, 50 Hz, 1 min
Prüfspannung: PROFINET-Schnittstelle 2 / Funktionserde	1500 V AC, 50 Hz, 1 min
Prüfspannung: 24-V-Einspeisung der Logikspannung (U_L) / Funktionserde	500 V AC, 50 Hz, 1 min

Anschlussdaten

Anschlusstechnik

Benennung Anschluss	Axioline F-Stecker
Hinweis zur Anschlussart	Beachten Sie die Angaben zu den Leiterquerschnitten im Anwenderhandbuch "Axioline F: System und Installation".

Axioline F-Stecker

Anschlussart	Push-in-Anschluss
Hinweis zur Anschlussart	Beachten Sie die Angaben zu den Leiterquerschnitten im Anwenderhandbuch "Axioline F: System und Installation".
Leiterquerschnitt starr	0,2 mm ² ... 1,5 mm ²
Leiterquerschnitt flexibel	0,2 mm ² ... 1,5 mm ²
Leiterquerschnitt AWG	24 ... 16
Abisolierlänge	8 mm

Umwelt- und Lebensdauerbedingungen

Umgebungsbedingungen

AXL F BK PN TPS - Buskoppler



2403869

<https://www.phoenixcontact.com/de/produkte/2403869>

Umgebungstemperatur (Betrieb)	-25 °C ... 60 °C (Einbaulage: Wandmontage auf waagerechter Tragschiene)
	-25 °C ... 55 °C (Einbaulage: beliebig)
Schutzart	IP20
Luftdruck (Betrieb)	70 kPa ... 106 kPa (bis zu 3000 m üNN)
Luftdruck (Lagerung/Transport)	70 kPa ... 106 kPa (bis zu 3000 m üNN)
Umgebungstemperatur (Lagerung/Transport)	-40 °C ... 85 °C
Zulässige Luftfeuchtigkeit (Betrieb)	5 % ... 95 % (keine Betauung)
Zulässige Luftfeuchtigkeit (Lagerung/Transport)	5 % ... 95 % (keine Betauung)

Mechanische Prüfung

Vibrationsfestigkeit nach EN 60068-2-6/IEC 60068-2-6	5g
Schock nach EN 60068-2-27/IEC 60068-2-27	30g
Dauerschock nach EN 60068-2-27/IEC 60068-2-27	10g

Normen und Bestimmungen

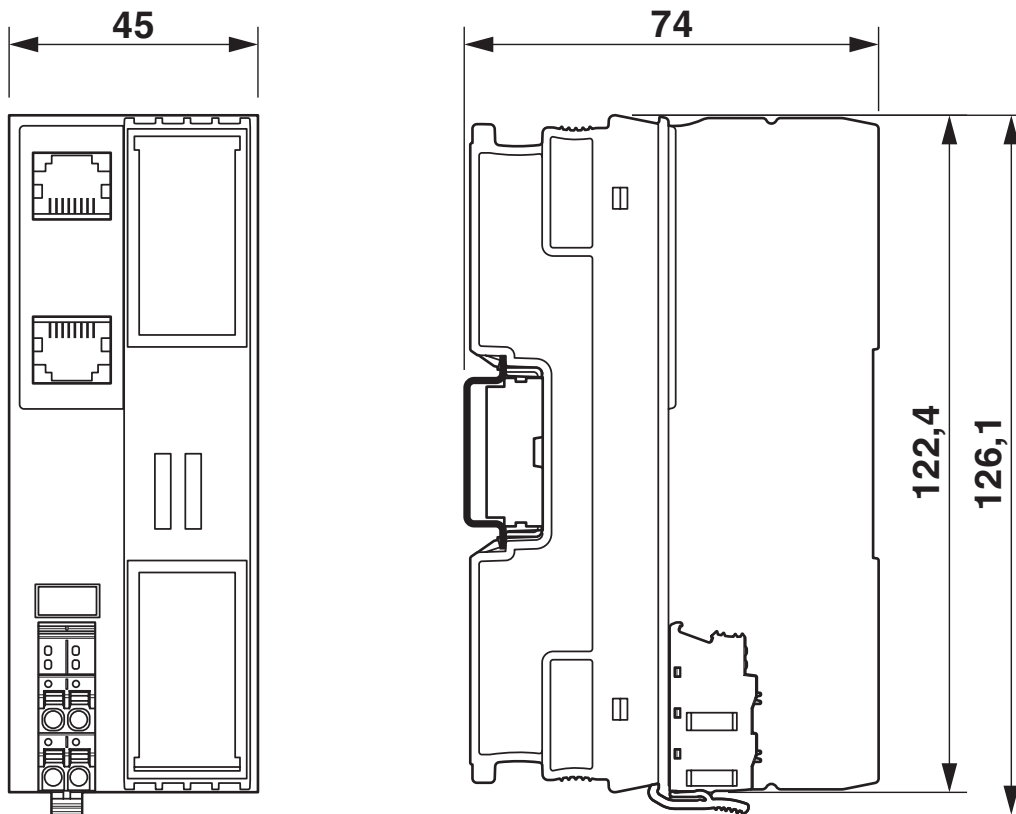
Schutzklasse	III (IEC 61140, EN 61140, VDE 0140-1)
--------------	---------------------------------------

Montage

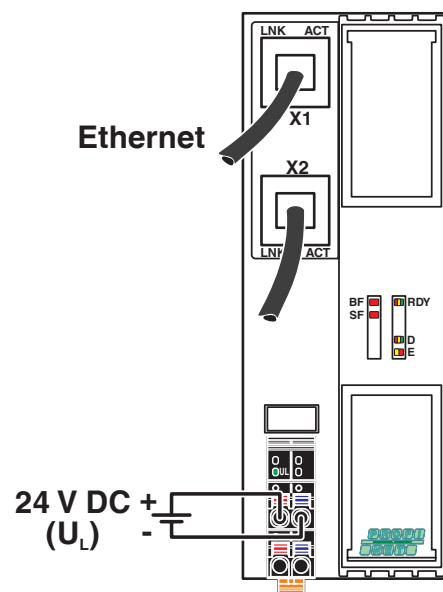
Montageart	Tragschienenmontage
Einbaulage	beliebig (Temperatur-Derating beachten)

Zeichnungen

Maßzeichnung



Anschlusszeichnung



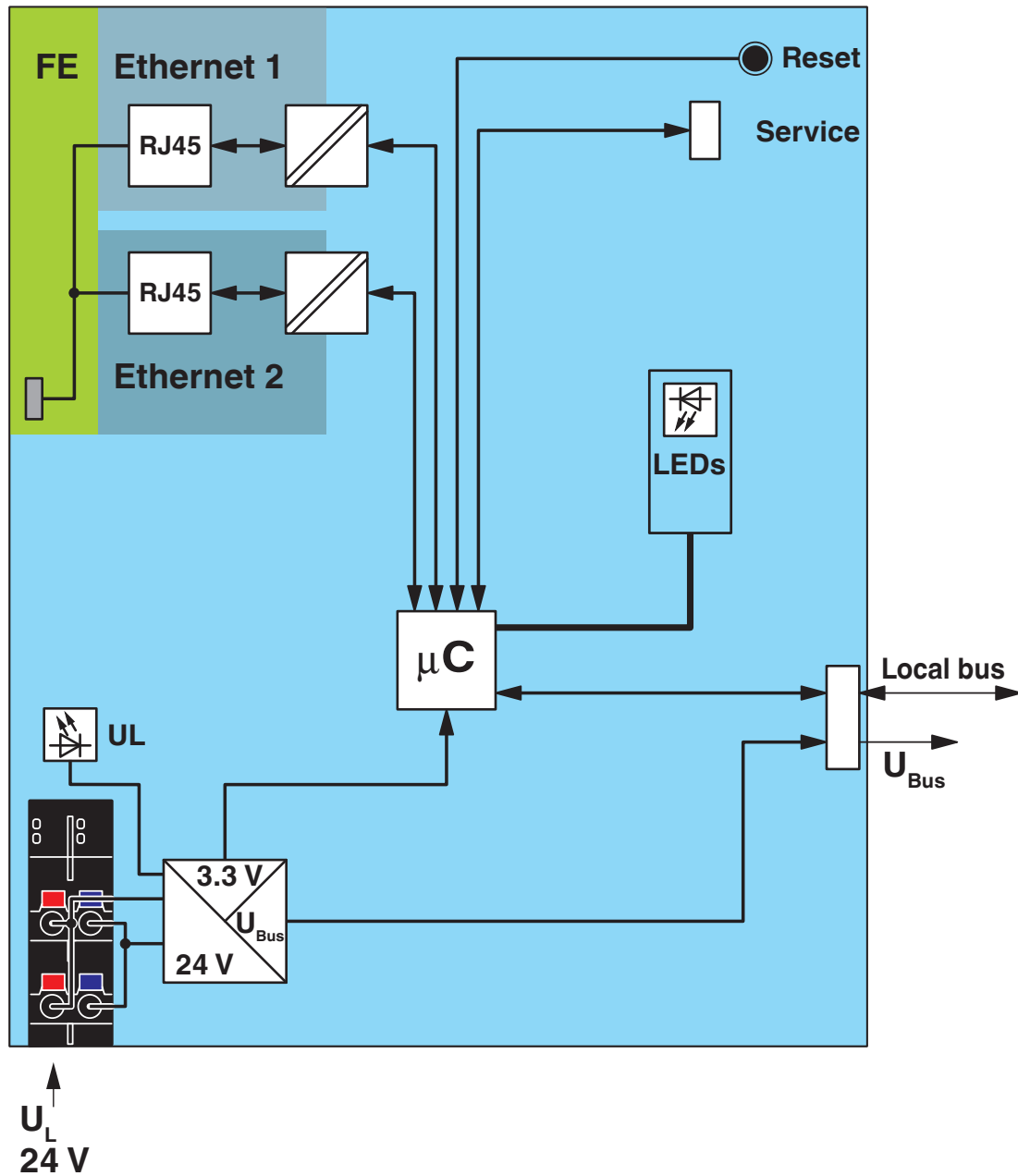
Anschluss der Leitungen

AXL F BK PN TPS - Buskoppler

2403869

<https://www.phoenixcontact.com/de/produkte/2403869>

Blockschaltbild



Interne Beschaltung der Anschlüsse

AXL F BK PN TPS - Buskoppler



2403869

<https://www.phoenixcontact.com/de/produkte/2403869>

Zulassungen

🔗 Zum Herunterladen von Zertifikaten, besuchen Sie die Produktdetailseite: <https://www.phoenixcontact.com/de/produkte/2403869>



DNV GL

Zulassungs-ID: TAA00000DF



LR

Zulassungs-ID: LR2480202TA-02



PRS

Zulassungs-ID: TE/1020/880590/21

BSH

Zulassungs-ID: 840



RINA

Zulassungs-ID: ELE008423XG001

PROFINET

Zulassungs-ID: Z12930



cULus Listed

Zulassungs-ID: E238705

FS Thermoprocess

Zulassungs-ID: 968 INS 799.01 25

2403869

<https://www.phoenixcontact.com/de/produkte/2403869>

Klassifikationen

ECLASS

ECLASS-13.0	27242608
ECLASS-15.0	27242608

ETIM

ETIM 10.0	EC001604
-----------	----------

UNSPSC

UNSPSC 21.0	32151600
-------------	----------

Environmental product compliance

EU RoHS

Erfüllt die Anforderungen nach RoHS-Richtlinie	Ja
Ausnahmeregelungen soweit bekannt	7(a), 7(c)-I

China RoHS

Environment friendly use period (EFUP)	EFUP-50
	Eine artikelbezogene China RoHS Deklarationstabelle finden Sie im Downloadbereich zum jeweiligen Artikel unter „Herstellereklärung“. Für alle Artikel mit EFUP-E wird keine China RoHS Deklarationstabelle ausgestellt und benötigt.

EU REACH SVHC

Hinweis auf REACH-Kandidatenstoff (CAS-Nr.)	Lead(CAS-Nr.: 7439-92-1)
SCIP	d86b4604-9677-4b8c-a708-1e7f254dde58

EF3.1 Klimawandel

CO2e kg	11,72 kg CO2e
---------	---------------