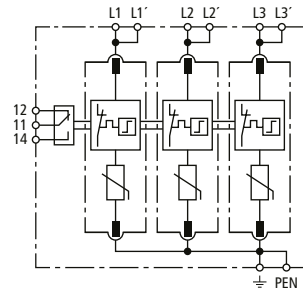
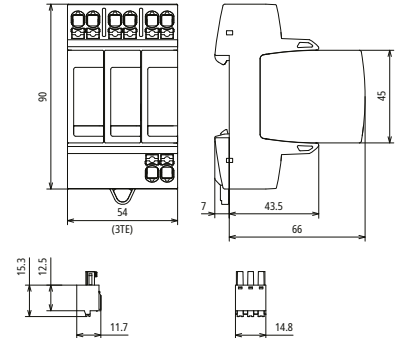


DG MP WE 600 FM (942 307)

- Anschlussfertige Komplettseinheit bestehend aus Basisteil und Fernmeldekontaktanschluss mit Push-in-Anschluss-technik und gesteckten Schutzmodulen
- Hohes Ableitvermögen durch leistungsfähige Zinkoxidvaristoren/Funkenstrecken
- Hohe Gerätesicherheit durch Ableiterüberwachung „Thermo-Dynamik-Control“



Prinzipialschaltbild DG MP WE 600 FM



Maßbild DG MP WE 600 FM

Dreipoliger modularer Überspannungs-Ableiter für Windenergieanlagen mit Varistor-Bemessungsspannung $U_{mov} = 750 \text{ V AC}$; in der Ausführung FM mit potentialfreiem Fernmeldekontakt.

Typ	DG MP WE 600 FM
Art.-Nr.	942 307
Standards	
SPD nach EN 61643-11 / ... IEC 61643-11	Typ 2 + Typ 3 / Class II + Class III
Energetisch koordinierte Schutzwirkung zum Endgerät ($\leq 10 \text{ m}$)	Typ 2 + Typ 3
Nennspannung AC (U_N)	480 / 830 V (50 / 60 Hz)
Höchste Dauerspannung AC (U_C)	600 V (50 / 60 Hz)
Varistor-Bemessungsspannung (U_{mov})	750 V
Nennableitstoßstrom (8/20 μs) (I_n)	15 kA
Max. Ableitstoßstrom (8/20 μs) (I_{max})	25 kA
Kombinierter Stoß [L-N] (U_{oc})	20 kV
Nennlaststrom bei V-Durchgangsverdrahtung (I_L)	40 A
Schutzpegel (U_p)	$\leq 3 \text{ kV}$
Schutzpegel bei 5 kA (U_p)	$\leq 2,5 \text{ kV}$
Ansprechzeit (t_A)	$\leq 25 \text{ ns}$
Max. netzseitiger Überstromschutz	100 A gG
Max. netzseitiger Überstromschutz bei V-Durchgangsverdrahtung	40 A gG
Max. netzseitiger Überstromschutz bei Stichverdrahtung (Doppelanschluss 2 x 10 mm ²)	100 A gG
Kurzschlussfestigkeit bei max. netzseitigem Überstromschutz (I_{SCCR})	25 kA _{eff}
TOV-Spannung (U_T) - Charakteristik	900 V / 5 sec. - Festigkeit 915 V / 120 min. - sicherer Ausfall
Betriebstemperaturbereich (T_U)	-40 °C ... +80 °C
Funktions- / Defektanzeige	grün / rot
Anzahl der Ports	1
Anschlussquerschnitt (min.)	1,5 mm ² eindrätig / 1,5 mm ² eindrätig 6 mm ² feindrätig
Anschlussquerschnitt (max.)	10 mm ² ein- / feindrätig
Anschlussquerschnitt (min.) mit Aderendhülse	1,5 mm ²
Anschlussquerschnitt (max.) mit Aderendhülse	6 mm ²
Anschlussquerschnitt (max.) mit Aderendhülse ohne Kragen	10 mm ²
Montage auf	35 mm Hutschiene nach EN 60715
Gehäusewerkstoff	Thermoplast, Farbe rot, UL 94 V-0
Einbauort	Innenraum
Schutzart	IP 20

Einbaumaße	3 TE, DIN 43880
Zulassungen	KEMA, VDE
FM-Kontakte / Kontaktform	Wechsler
Schaltleistung AC	250 V / 0,5 A
Schaltleistung DC	250 V / 0,1 A; 125 V / 0,2 A; 75 V / 0,5 A
Anschlussquerschnitt für FM-Klemmen	max. 1,5 mm ² ein- / feindrätig

Stammdaten

Nettogewicht	327.431 g/st
Zolltarifnummer (Komb. Nomenklatur EU)	85363030
GTIN (EAN)	4013364495302
VPE	1 ST

Änderungen in Form und Technik, bei Maßen, Gewichten und Werkstoffen behalten wir uns im Sinne des Fortschrittes der Technik vor. Die Abbildungen sind unverbindlich.