

# SAC-5PY-F/M-F VP SH - Y-Verteiler

1419933

<https://www.phoenixcontact.com/de/produkte/1419933>

Bitte beachten Sie, dass die in diesem PDF-Dokument angezeigten Daten aus unserem Online-Katalog generiert wurden. Bitte finden Sie die vollständigen Daten in der Benutzer-Dokumentation. Es gelten unsere Allgemeinen Nutzungsbedingungen für Downloads.



Y-Verteiler, 5-polig, geschirmt, Buchse gerade M12 SPEEDCON, Kodierung: A, auf Buchse gerade M12 SPEEDCON, Kodierung: A und Stecker gerade M12 SPEEDCON, Kodierung: A, parallel Verteiler

## Ihre Vorteile

- Signale zuverlässig übertragen – 360°-Schirmung in elektromagnetisch belasteter Umgebung
- Zeit sparen dank Installation mit SPEEDCON-Schnellverriegelung

## Kaufmännische Daten

Artikelnummer	1419933
Verpackungseinheit	5 Stück
Mindestbestellmenge	5 Stück
Verkaufsschlüssel	AI
Produktschlüssel	AF1GAC
GTIN	4046356528450
Gewicht pro Stück (inklusive Verpackung)	46 g
Gewicht pro Stück (exklusive Verpackung)	46 g
Zolltarifnummer	85366990
Ursprungsland	PL

# SAC-5PY-F/M-F VP SH - Y-Verteiler

1419933

<https://www.phoenixcontact.com/de/produkte/1419933>

## Technische Daten

### Artikeleigenschaften

Produkttyp	Y-Verteiler
Polzahl	5
Anzahl der Kabelabgänge	2
Geschirmt	ja
Kodierung	A
Gewindeart	M12

### Isolationseigenschaften

Überspannungskategorie	II
Verschmutzungsgrad	3

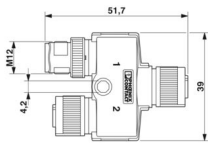
### Elektrische Eigenschaften

Isolationswiderstand	$\geq 100 \text{ M}\Omega$
Nennspannung $U_N$	48 V AC
	60 V DC
Nennstrom $I_N$	4 A

### Signalisierung

Statusanzeige	nein
Statusanzeige vorhanden	nein

### Maße

Maßzeichnung	
Breite	39 mm
Höhe	16 mm
Länge	51,7 mm
Mittenabstand	21 mm

### Materialangaben

Brennbarkeitsklasse nach UL 94	HB
Material Dichtung	NBR
Material Griffkörper	TPU, schwer entflammbar, selbstverlöschend
Material Kontakt	CuZn
Material Kontaktoberfläche	Ni/Au
Material Kontaktträger	TPU GF
Material Verschraubung	Zinkdruckguss, vernickelt

# SAC-5PY-F/M-F VP SH - Y-Verteiler



1419933

<https://www.phoenixcontact.com/de/produkte/1419933>

## Steckverbinder

### Anschluss 1

Bauform	Buchse gerade M12 SPEEDCON
Verriegelungsart	SPEEDCON
Kodierungsart	A

### Anschluss 2

Bauform	Buchse gerade M12 SPEEDCON
Verriegelungsart	SPEEDCON
Kodierungsart	A

### Anschluss 3

Bauform	Stecker gerade M12 SPEEDCON
Verriegelungsart	SPEEDCON
Kodierungsart	A

## Mechanische Eigenschaften

### Mechanische Daten

Steckzyklen	≥ 100
-------------	-------

## Umwelt- und Lebensdauerbedingungen

### Umgebungsbedingungen

Schutzart	IP65
	IP67
Umgebungstemperatur (Betrieb) (Stecker/Buchse)	-25 °C ... 90 °C (Stecker/Buchse)

## Normen und Bestimmungen

Normbezeichnung	M12-Steckverbinder
Normen/Bestimmungen	IEC 61076-2-101

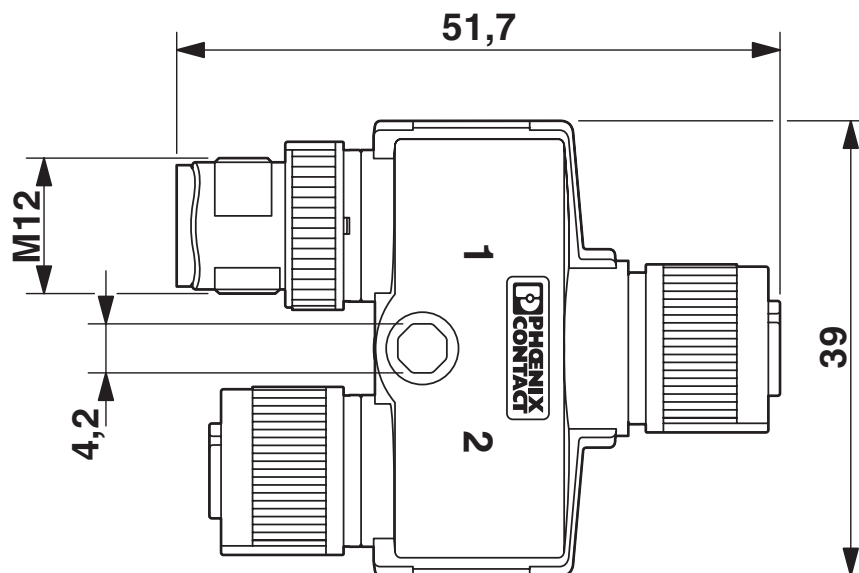
# SAC-5PY-F/M-F VP SH - Y-Verteiler

1419933

<https://www.phoenixcontact.com/de/produkte/1419933>

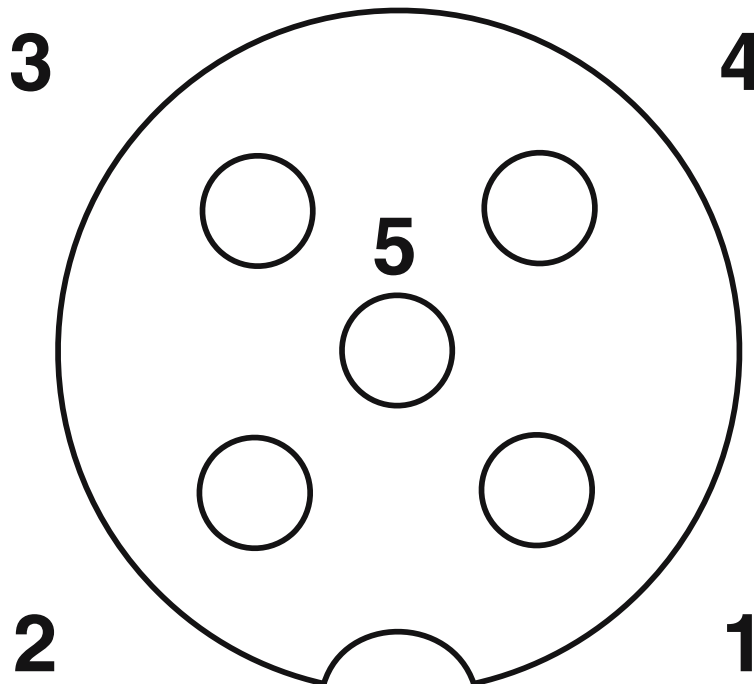
## Zeichnungen

Maßzeichnung



M12 Y-Verteiler

Schemazeichnung



Polbild Buchse M12, 5-polig, A-kodiert, Ansicht Buchsenseite

# SAC-5PY-F/M-F VP SH - Y-Verteiler

1419933

<https://www.phoenixcontact.com/de/produkte/1419933>

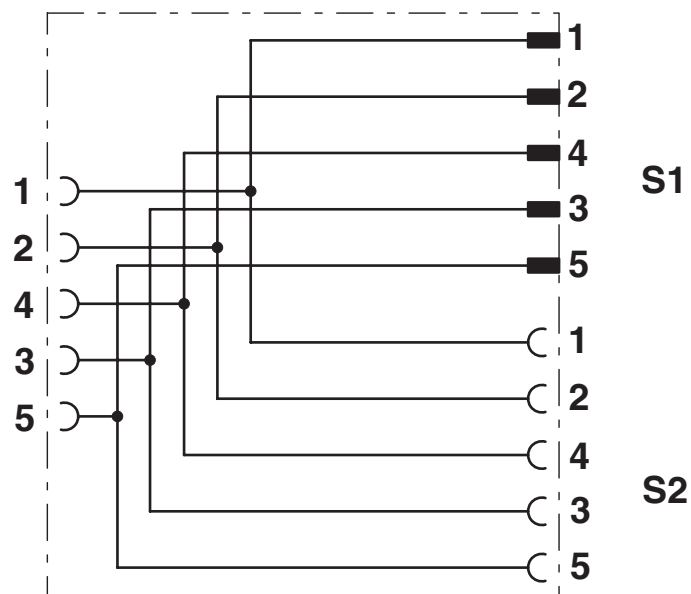


Schemazeichnung



Polbild M12-Stecker, 5-polig, A-kodiert, Ansicht Stiftseite

Schaltplan



Kontaktbelegung des M12-Y-Verteilers

# SAC-5PY-F/M-F VP SH - Y-Verteiler



1419933

<https://www.phoenixcontact.com/de/produkte/1419933>

## Klassifikationen

### ECLASS

ECLASS-13.0	27440106
ECLASS-15.0	27440106

### ETIM

ETIM 10.0	EC002925
-----------	----------

### UNSPSC

UNSPSC 21.0	31251500
-------------	----------

# SAC-5PY-F/M-F VP SH - Y-Verteiler



1419933

<https://www.phoenixcontact.com/de/produkte/1419933>

## Environmental product compliance

### EU RoHS

Erfüllt die Anforderungen nach RoHS-Richtlinie	Ja, Keine Ausnahmeregelungen
--	------------------------------

### China RoHS

Environment friendly use period (EFUP)	EFUP-E
	Keine Gefahrstoffe über den Grenzwerten

### EU REACH SVHC

Hinweis auf REACH-Kandidatenstoff (CAS-Nr.)	Kein Stoff mit einem Massenanteil von mehr als 0,1 %
---	--

### EF3.1 Klimawandel

CO2e kg	1,648 kg CO2e
---------	---------------

Phoenix Contact 2026 © - Alle Rechte vorbehalten  
<https://www.phoenixcontact.com>

PHOENIX CONTACT Deutschland GmbH  
Flachmarktstraße 8  
D-32825 Blomberg  
+49 52 35/3-1 20 00  
[info@phoenixcontact.de](mailto:info@phoenixcontact.de)