

IE-FC-DSP-PWB/2ST/FILS**Weidmüller Interface GmbH & Co. KG**

Klingenbergstraße 26

D-32758 Detmold

Germany

www.weidmueller.com



FrontCom® Vario integriert mehrere Funktionen in nur einem Einfachrahmen. Das System ist einfach zu montieren und Sie können aus unterschiedlichsten Daten-, Signal- und Powermodulen auswählen. FrontCom® Vario ist nicht nur extrem kompakt sondern bietet Ihnen eine Reihe einzigartiger Produktmerkmale, um Ihnen ein sicheres, schnelles und zukunftsorientiertes Projektieren und Arbeiten zu ermöglichen. Außerdem überzeugt das FrontCom® Vario- System durch ein ansprechendes Gehäuse-Design, das nebenbei ausgesprochen schlagfest ist und selbstverständlich die Schutzart IP 65 erfüllt.

Allgemeine Bestelldaten

Ausführung	FrontCom, Einsatzplatte, geschirmt
Best.-Nr.	2067080000
Art	IE-FC-DSP-PWB/2ST/FILS
GTIN (EAN)	4050118415612
VPE	1 ST

IE-FC-DSP-PWB/2ST/FILS

Weidmüller Interface GmbH & Co. KG
 Klingenbergstraße 26
 D-32758 Detmold
 Germany

www.weidmueller.com

Technische Daten

Zulassungen

Zulassungen



ROHS	Konform
UL File Number Search	UL Webseite
Zertifikat-Nr. (cURus)	E223801

Abmessungen und Gewichte

Höhe	74 mm	Höhe (inch)	2.9134 inch
Breite	116.5 mm	Breite (inch)	4.5866 inch
Länge	90.5 mm	Länge (inch)	3.563 inch
Nettogewicht	54.37 g		

Temperaturen

Lagertemperatur	Betriebstemperatur	-40 °C...70 °C
Verlegetemperatur		

Umweltanforderungen

RoHS-Konformitätsstatus	Konform ohne Ausnahme
REACH SVHC	Potassium perfluorobutane sulfonate 29420-49-3
SCIP	8a473a8a-33d4-43 18-8088-c28f019e7f77

Allgemeine Daten

Produktart	Einsatzplatte, geschirmt	Material	Polykarbonat PC
------------	--------------------------	----------	-----------------

Einsätze

Einsatz FI/LS (2TE)	1	Einsatz geeignet für FI/LS gemäß Norm	DIN43880
Einsatz Data	2	Einsatz Power groß	1

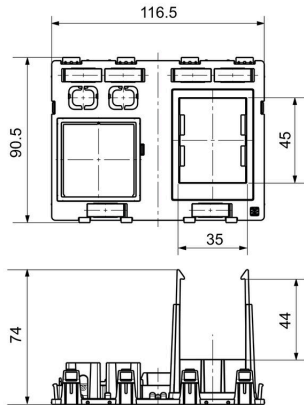
Allgemeine Standards

Zertifikat-Nr. (cURus)	E223801	Zertifikat-Nr. (CSA)	2000039-80039714
------------------------	---------	----------------------	------------------

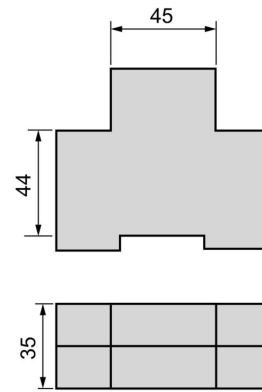
Klassifikationen

ETIM 8.0	EC000456	ETIM 9.0	EC000456
ETIM 10.0	EC000456	ECLASS 14.0	27-18-28-92
ECLASS 15.0	27-18-28-92		

Maßzeichnung



Detailzeichnung



Passende RCBO für den RCBO-Ausschnitt haben Zeichnungsmaße (gemäß DIN 43880).
Es passen alle RCBO mit diesen Maßen.

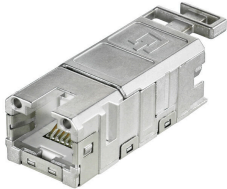
IE-FC-DSP-PWB/2ST/FILS

Weidmüller Interface GmbH & Co. KG
 Klingenbergstraße 26
 D-32758 Detmold
 Germany

Zubehör

www.weidmueller.com

RJ45



FrontCom® Vario integriert mehrere Funktionen in nur einem Einfachrahmen. Das System ist einfach zu montieren und Sie können aus unterschiedlichsten Daten-, Signal- und Powermodulen auswählen. FrontCom® Vario ist nicht nur extrem kompakt sondern bietet Ihnen eine Reihe einzigartiger Produktmerkmale, um Ihnen ein sicheres, schnelles und zukunftsorientiertes Projektieren und Arbeiten zu ermöglichen. Außerdem überzeugt das FrontCom® Vario- System durch ein ansprechendes Gehäuse-Design, das nebenbei ausgesprochen schlagfest ist und selbstverständlich die Schutzart IP 65 erfüllt.

Allgemeine Bestelldaten

Art	IE-BI-RJ45-FJ-A	Ausführung
Best.-Nr.	1962850000	Einsatz RJ45 Buchse, Flanscheinsatz, TIA-568A
GTIN (EAN)	4032248645053	
VPE	10 ST	
Art	IE-BI-RJ45-FJ-B	Ausführung
Best.-Nr.	1963840000	Einsatz RJ45 Buchse, Flanscheinsatz, TIA-568B
GTIN (EAN)	4032248651894	
VPE	10 ST	
Art	IE-BI-RJ45-FJ-P	Ausführung
Best.-Nr.	1963830000	Einsatz RJ45 Buchse, Flanscheinsatz, PROFINET
GTIN (EAN)	4032248646159	
VPE	10 ST	
Art	IE-BI-RJ45-C	Ausführung
Best.-Nr.	1962840000	Einsatz RJ45 Buchse, Flanscheinsatz Kupplung
GTIN (EAN)	4032248645046	
VPE	10 ST	

USB



FrontCom® Vario integriert mehrere Funktionen in nur einem Einfachrahmen. Das System ist einfach zu montieren und Sie können aus unterschiedlichsten Daten-, Signal- und Powermodulen auswählen. FrontCom® Vario ist nicht nur extrem kompakt sondern bietet Ihnen eine Reihe einzigartiger Produktmerkmale, um Ihnen ein sicheres, schnelles und zukunftsorientiertes Projektieren und Arbeiten zu ermöglichen. Außerdem überzeugt das FrontCom® Vario- System durch ein ansprechendes Gehäuse-Design, das nebenbei ausgesprochen schlagfest ist und selbstverständlich die Schutzart IP 65 erfüllt.

Allgemeine Bestelldaten

Art	IE-BI-USB-A	Ausführung
Best.-Nr.	1019570000	Einsatz USB, Flanscheinsatz, Typ A
GTIN (EAN)	4032248731602	
VPE	1 ST	

IE-FC-DSP-PWB/2ST/FILS

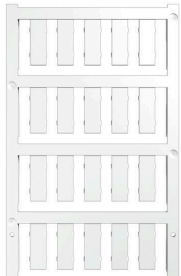
Weidmüller Interface GmbH & Co. KG
 Klingenbergstraße 26
 D-32758 Detmold
 Germany

www.weidmueller.com

Zubehör

Art	IE-BI-USB-AB	Ausführung
Best.-Nr.	1131380000	Einsatz USB, Flanscheinsatz, Typ AB
GTIN (EAN)	4032248911844	
VPE	1 ST	
Art	IE-BI-USB-3.0-A	Ausführung
Best.-Nr.	1487920000	Einsatz USB, Flanscheinsatz, Typ A
GTIN (EAN)	4050118298208	
VPE	1 ST	

Neutral



ESG ist der bewährte Markierer im MultiCard-Format für viele Elektrogeräte namhafter Hersteller. Der Markierer ermöglicht eine hochwertige und kontrastreiche Gerätebeschriftung. Es sind verschiedene Typen für Geräte von Herstellern wie Siemens, ABB, Beckhoff usw. verfügbar. Die Vorteile auf einen Blick:

- Universell einsetzbare, selbstklebende Schilder oder aufrastbar, je nach Typ
- Für aneinandergereihte Geräte, wie z. B. Leitungsschutzschaltern, bieten wir ESG zum Aufrasten auf eine Schildschiene an
- Individueller Druck in Laserqualität nach Angabe

Für Sonderdruck: Bitte senden Sie uns für ihre Beschriftungsvorgaben eine Datei unserer Beschriftungssoftware M-Print PRO oder M-Print PRO Online (ohne Installation).

Allgemeine Bestelldaten

Art	ESG 7/20 SIRIUS MC NE WS	Ausführung
Best.-Nr.	1736181044	ESG, Gerätemarkierer x 20 mm, PA 66, Farbe: weiß, steckbar
GTIN (EAN)	4008190985950	
VPE	200 ST	

Schlitz-Schraubendreher



Schlitz-Schraubendreher mit Rundklinge, SD DIN 5265, ISO 2380/2, Abtrieb nach DIN 5264, ISO 2380/1, Spitze Chrom Top, SoftFinish-Griff

Allgemeine Bestelldaten

Art	SDS 0.4X2.5X75	Ausführung
Best.-Nr.	9009030000	Schraubendreher, Schraubendreher
GTIN (EAN)	4032248266944	
VPE	1 ST	