

UK 3D-MSTBV-5,08 - Durchgangsklemme



3002131

<https://www.phoenixcontact.com/de/produkte/3002131>

Bitte beachten Sie, dass die in diesem PDF-Dokument angezeigten Daten aus unserem Online-Katalog generiert wurden. Bitte finden Sie die vollständigen Daten in der Benutzer-Dokumentation. Es gelten unsere Allgemeinen Nutzungsbedingungen für Downloads.



Durchgangsklemme, Nennspannung: 250 V, Nennstrom: 24 A, Anzahl der Anschlüsse: 3, Polzahl: 1, Anschlussart: Schraub- / Steckanschluss, 1. Etage, Querschnitt: 0,2 mm² - 4 mm², Montageart: NS 32, NS 35/15, NS 35/7,5, Farbe: grau

Kaufmännische Daten

Artikelnummer	3002131
Verpackungseinheit	50 Stück
Mindestbestellmenge	50 Stück
Verkaufsschlüssel	BA
Produktschlüssel	BE1241
GTIN	4017918090142
Gewicht pro Stück (inklusive Verpackung)	11,88 g
Gewicht pro Stück (exklusive Verpackung)	11,88 g
Zolltarifnummer	85369010
Ursprungsland	PL

Technische Daten

Hinweise

Allgemein

Hinweis	Bei fliegender Verbindung ist eine Isolierfolie zwischen der Steckverbindung und elektrisch leitenden Flächen anzubringen.
---------	--

Artikeleigenschaften

Produkttyp	Durchgangsklemme
Produktfamilie	UK 3D-MSTBV
Polzahl	1
Rastermaß	5,08 mm
Anzahl der Anschlüsse	3
Anzahl der Reihen	2
Potenziale	1

Isolationseigenschaften

Überspannungskategorie	III
Verschmutzungsgrad	3

Elektrische Eigenschaften

Bemessungsstoßspannung	4 kV
Maximale Verlustleistung bei Nennbedingung	0 W

Anschlussdaten

Anzahl der Anschlüsse pro Etage	3
---------------------------------	---

1. Etage

Anschlussart	Schraub- / Steckanschluss
Schraubengewinde	M3
Anzugsdrehmoment	0,5 ... 0,6 Nm
Abisolierlänge	8 mm
Lehrdorn	A3
Leiterquerschnitt starr	0,2 mm ² ... 4 mm ²
Leiterquerschnitt AWG	24 ... 12 (umgerechnet nach IEC)
Leiterquerschnitt flexibel	0,2 mm ² ... 2,5 mm ²
Leiterquerschnitt flexibel [AWG]	24 ... 14 (umgerechnet nach IEC)
Leiterquerschnitt flexibel (Aderendhülse ohne Kunststoffhülse)	0,25 mm ² ... 2,5 mm ²
Leiterquerschnitt flexibel (Aderendhülse mit Kunststoffhülse)	0,25 mm ² ... 1,5 mm ²
2 Leiter gleichen Querschnitts starr	0,2 mm ² ... 1,5 mm ²
2 Leiter gleichen Querschnitts flexibel	0,2 mm ² ... 1 mm ²
2 Leiter gleichen Querschnitts flexibel m. Aderendhülse ohne Kunststoffhülse	0,25 mm ² ... 1,5 mm ²
2 Leiter gleichen Querschnitts flexibel m. TWIN-Aderendhülse mit Kunststoffhülse	0,5 mm ² ... 1 mm ²

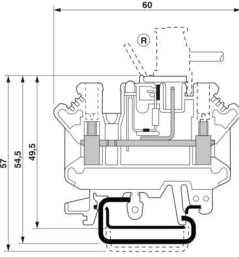
UK 3D-MSTBV-5,08 - Durchgangsklemme

3002131

<https://www.phoenixcontact.com/de/produkte/3002131>

Nennstrom	24 A (Klemmenstrom - MSTB-Anschluss: 12 A)
Belastungsstrom maximal	12 A (bei 4 mm ² Leiterquerschnitt)
Nennspannung	250 V

Maße

Maßzeichnung	
Breite	5,08 mm
Deckelbreite	2 mm
Höhe	60 mm
Tiefe auf NS 32	54,5 mm
Tiefe auf NS 35/7,5	49,5 mm
Tiefe auf NS 35/15	57 mm
Rastermaß	5,08 mm

Materialangaben

Farbe	grau (RAL 7042)
Brennbarkeitsklasse nach UL 94	V2
Isolierstoffgruppe	I
Isolierstoff	PA
Kontaktfläche	Zinn Sn
Statischer Isolierstoffeinsatz in Kälte	-40 °C
Relativer Isolierstoff Temperatur Index (Elec., UL 746 B)	125 °C

Elektrische Prüfungen

Stoßspannungsprüfung

Prüfspannung Sollwert	4,8 kV
Ergebnis	Prüfung bestanden

Erwärmungsprüfung

Anforderung Erwärmungsprüfung	Temperaturerhöhung ≤ 45 K
Ergebnis	Prüfung bestanden
Kurzzeitstromfestigkeit 2,5 mm ²	0,3 kA
Ergebnis	Prüfung bestanden

Betriebsfrequente Spannungsfestigkeit

Prüfspannung Sollwert	1,5 kV
Ergebnis	Prüfung bestanden

Mechanische Eigenschaften

Mechanische Daten

Offene Seitenwand	Ja
-------------------	----

Mechanische Prüfungen

Mechanische Festigkeit

Ergebnis	Prüfung bestanden
----------	-------------------

Befestigung auf dem Träger

Ergebnis	Prüfung bestanden
----------	-------------------

Prüfung auf Leiterbeschädigung und Lockerung

Rotationsgeschwindigkeit	10 U/min
Umdrehungen	135
Leiterquerschnitt/Gewicht	0,2 mm ² / 0,2 kg
	2,5 mm ² / 0,7 kg
	4 mm ² / 0,9 kg
Ergebnis	Prüfung bestanden

Umwelt- und Lebensdauerbedingungen

Lebensdauer

Steckzyklen	100
-------------	-----

Nadelflammenprüfung

Einwirkdauer	30 s
Ergebnis	Prüfung bestanden

Schwingen/Breitbandrauschen

Prüfspezifikation	DIN EN 50155 (VDE 0115-200):2022-06
Spektrum	Lebensdauerprüfung Kategorie 2, am Drehgestell angebaut
Frequenz	$f_1 = 5 \text{ Hz}$ bis $f_2 = 250 \text{ Hz}$
ASD-Pegel	6,12 (m/s ²) ² /Hz
Beschleunigung	3,12g
Prüfdauer je Achse	5 h
Prüfrichtungen	X-, Y- und Z-Achse
Ergebnis	Prüfung bestanden

Schocken

Prüfspezifikation	DIN EN 50155 (VDE 0115-200):2022-06
Schockform	Halbsinus
Beschleunigung	30g
Schockdauer	18 ms
Anzahl der Schocks je Richtung	3
Prüfrichtungen	X-, Y- und Z-Achse (pos. und neg.)

UK 3D-MSTBV-5,08 - Durchgangsklemme



3002131

<https://www.phoenixcontact.com/de/produkte/3002131>

Ergebnis	Prüfung bestanden
Umgebungsbedingungen	
Umgebungstemperatur (Betrieb)	-60 °C ... 100 °C (max. Betriebstemperaturbereich inkl. Eigenerwärmung, siehe Deratingkurve)
Umgebungstemperatur (Lagerung/Transport)	-25 °C ... 60 °C (für kurze Zeit, nicht über 24 h, -60 °C bis +70 °C)
Umgebungstemperatur (Montage)	-5 °C ... 70 °C
Umgebungstemperatur (Betätigung)	-5 °C ... 70 °C
Zulässige Luftfeuchtigkeit (Betrieb)	20 % ... 90 %
Zulässige Luftfeuchtigkeit (Lagerung/Transport)	30 % ... 70 %

Montage

Montageart	NS 32
	NS 35/15
	NS 35/7,5

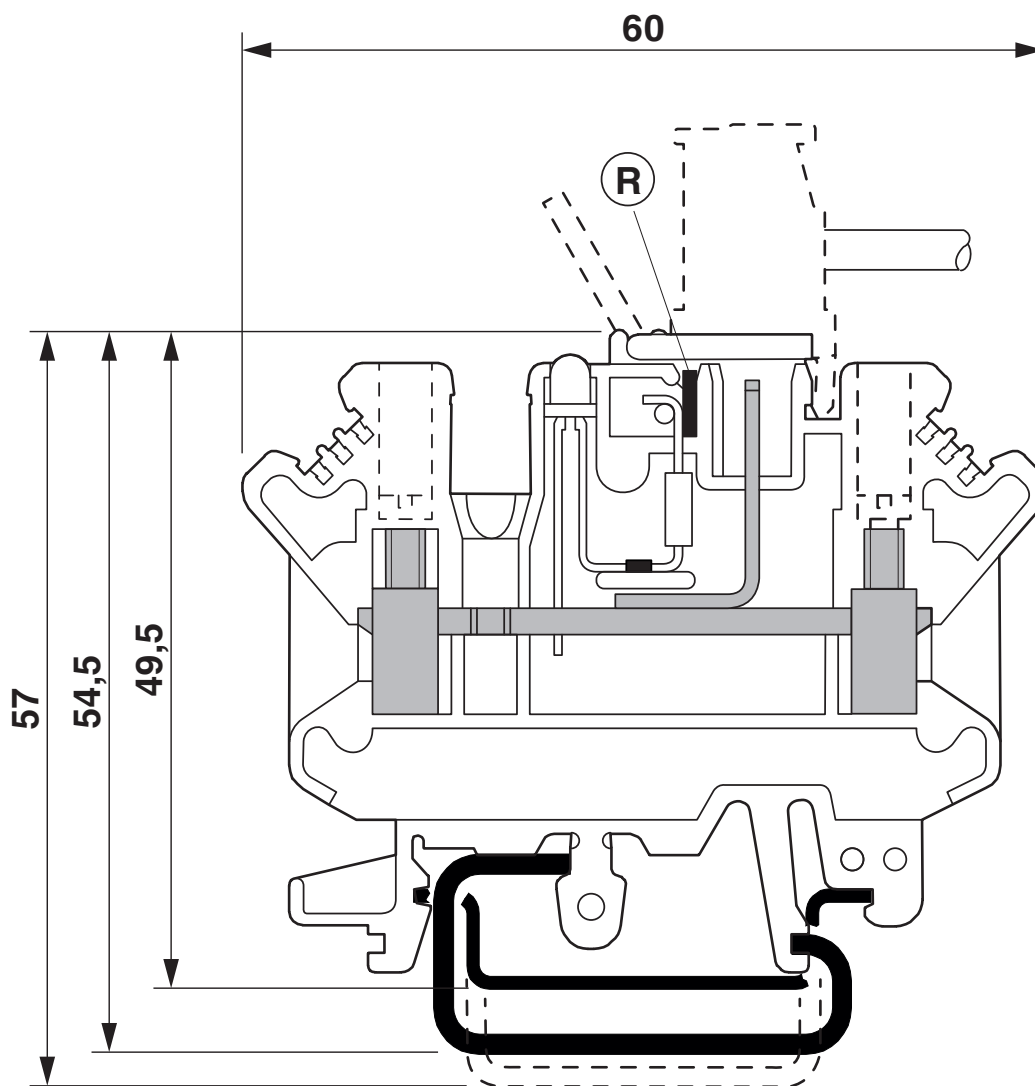
UK 3D-MSTBV-5,08 - Durchgangsklemme

3002131

<https://www.phoenixcontact.com/de/produkte/3002131>

Zeichnungen

Maßzeichnung



UK 3D-MSTBV-5,08 - Durchgangsklemme




3002131


<https://www.phoenixcontact.com/de/produkte/3002131>

Zulassungen

☞ Zum Herunterladen von Zertifikaten, besuchen Sie die Produktdetailseite: <https://www.phoenixcontact.com/de/produkte/3002131>

 CSA Zulassungs-ID: 13631				
	Nennspannung U_N	Nennstrom I_N	Querschnitt AWG	Querschnitt mm^2
keine				
	300 V	20 A	28 - 12	-

 EAC Zulassungs-ID: KZ7500651131219505				
---	--	--	--	--

 cULus Recognized Zulassungs-ID: E60425				
	Nennspannung U_N	Nennstrom I_N	Querschnitt AWG	Querschnitt mm^2
B				
	300 V	20 A	30 - 12	-
F				
	250 V	20 A	30 - 12	-
D				
	300 V	10 A	30 - 12	-

UK 3D-MSTBV-5,08 - Durchgangsklemme



3002131

<https://www.phoenixcontact.com/de/produkte/3002131>

Klassifikationen

ECLASS

ECLASS-13.0	27250101
ECLASS-15.0	27250101

ETIM

ETIM 10.0	EC000897
-----------	----------

UNSPSC

UNSPSC 21.0	39121400
-------------	----------

Environmental product compliance

EU RoHS

Erfüllt die Anforderungen nach RoHS-Richtlinie	Ja, Keine Ausnahmeregelungen
--	------------------------------

China RoHS

Environment friendly use period (EFUP)	EFUP-E
	Keine Gefahrstoffe über den Grenzwerten

EU REACH SVHC

Hinweis auf REACH-Kandidatenstoff (CAS-Nr.)	Kein Stoff mit einem Massenanteil von mehr als 0,1 %
---	--

EF3.1 Klimawandel

CO2e kg	0,056 kg CO2e
---------	---------------